

**Serie 4, Elektro-Kochfeld, 60 cm,
Schwarz, Mit Rahmen aufliegend
PKN645BA2E**



**Das Elektro-Kochfeld aus Glaskeramik:
macht Ihnen das Kochen und Reinigen
besonders einfach.**

- **Touch Select:** Auswahl der gewünschten Kochzone und einfaches Einstellen der benötigten Leistungsstufe.
- **Bräterzone:** extra zuschaltbare Kochzone für großes Bratgeschirr wie Bräter und Fischtöpfe.
- **Die 21 cm Kochzone:** erweiterbare Kochzone.
- **Umlaufender Rahmen:** der flache, umlaufende Edelstahlrahmen ist ideal für die Einpassung in einen vorhandenen Arbeitsplattenausschnitt geeignet.
- **Re Start:** Sollte einmal etwas überkochen, schaltet sich das Kochfeld automatisch aus und speichert die zuletzt gewählte Einstellung.

- HEZ32WA00 Kabelloses Speisethermometer
 HEZ390090 Wok-Set 3-teilig
 HEZ392617 Zwischenboden 60cm Touch
 HEZ9FE280 Eisenpfanne Ø 18 / 28 cm
 HEZ9SE030 3-er Set best aus 2 Töpfen + 1 Pfanne

Produktbezeichnung / -familie:Kochstelle Glaskeramik
 Bauform: Einbau
 Energiequelle: Elektrisch
 Anzahl der Kochzonen:4
 Nischenmaße für Installation (H x B x T): 48 x 560-560 x 490-500 mm
 Gerätebreite:583 mm
 Abmessungen des Gerätes (H x B x T): 48x583x513 mm
 Abmessungen des verpackten Gerätes: 100 x 750 x 590 mm
 Nettogewicht:8.0 kg
 Bruttogewicht:8.8 kg
 Restwärmanzeige: Getrennt
 Lage der Steuerung:Vorne
 Hauptoberflächenmaterial: Glaskeramik
 Oberflächenfarbe: Schwarz, Edelstahl
 Rahmenfarbe: Edelstahl
 EAN-Nummer: 4242005283385
 Spannung: 220-240 V
 Frequenz: 50; 60 Hz



Serie 4, Elektro-Kochfeld, 60 cm, Schwarz, Mit Rahmen aufliegend PKN645BA2E

Das Elektro-Kochfeld aus Glaskeramik: macht Ihnen das Kochen und Reinigen besonders einfach.

- 60 cm: Platz für 4 Töpfe oder Pfannen

Flexibilität der Kochzonen

- Bräterzone: Extra zuschaltbare Kochzone für großes Bratgeschirr
- Zweikreis-Kochzone: Verwenden Sie normales oder größeres Kochgeschirr für die erweiterbare Kochzone.
- Kochzone vorne links: 180 mm, 2 kW
- Kochzone hinten links: 170 mm, 265 mm, 1.8 kW
- Kochzone hinten rechts: 145 mm, 1.2 kW
- Kochzone vorne rechts: 145 mm, 210 mm, 1 kW

Benutzerfreundlichkeit

- Touch Select: Steuerung der Leistung mit den aufgedruckten +/- Touch-Tasten.
- 17 Leistungsstufen: Stellen Sie die Hitze mit 17 Leistungsstufen (9 Hauptstufen und 8 Zwischenstufen) präzise ein.

Zeitersparnis und Effizienz

- ReStart: Im Falle von unbeabsichtigtem Ausschalten des Kochfeldes bleiben alle Einstellungen erhalten, wenn Sie innerhalb von 4 Sekunden wieder einschalten.
- Schnelles Abschalten: Schnelles Abschalten durch längeres Berühren der Bedienfläche der Kochzone.

Design

- Umlaufender Edelstahl-Rahmen

Sicherheit

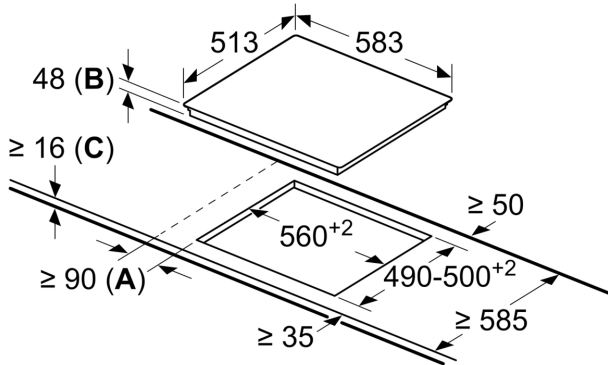
- 2-stufige Restwärmeanzeige je Kochzone: Zeigt an, welche Kochzonen noch heiß oder warm sind.
- Kindersicherung: Verhindert eine unbeabsichtigte Aktivierung des Kochfeldes.
- Hauptschalter: Alle Kochzonen auf einmal ausschalten.
- Betriebsanzeigelampe: Zeigt an, ob das Kochfeld heizt.
- Automatische Sicherheitsabschaltung: Aus Sicherheitsgründen schaltet sich das Kochfeld nach einer voreingestellten Zeit ohne Interaktion automatisch ab.

Installation

- Maße des Gerätes (HxBxT mm): 48 x 583 x 513
- Erforderliche Nischengröße (HxBxT mm): 48 x 560 x (490 - 500)
- Minimale Arbeitsplattenstärke: 16 mm
- Gesamtanschlusswert: 7500 W

**Serie 4, Elektro-Kochfeld, 60 cm,
Schwarz, Mit Rahmen aufliegend
PKN645BA2E**

Maße in mm



- A:** Mindestabstand vom Muldenausschnitt bis zur Wand
- B:** Eintauchtiefe
- C:** Mit darunter eingebautem Backofen min. 20, möglicherweise mehr; siehe Platzbedarf für den Backofen.