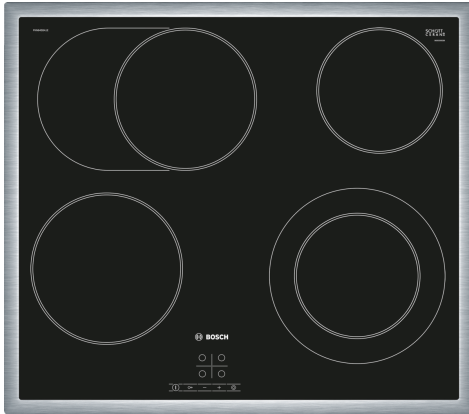


**Serie 4, Elektrokochfeld, 60 cm,
Schwarz, Mit Rahmen aufliegend
PKN645BA1E**



Sonderzubehör

HEZ390090	Wok-Set 3-teilig
HEZ392617	Zwischenboden 60cm Touch
HEZ9FE280	Eisenpfanne Ø 18 / 28 cm
HEZ9SE030	3-er Set best aus 2 Töpfen + 1 Pfanne

**Das Elektro-Kochfeld aus Glaskeramik:
macht Ihnen das Kochen und Reinigen
besonders einfach.**

- **Re Start:** Sollte einmal etwas überkochen, schaltet sich das Kochfeld automatisch aus und speichert die zuletzt gewählte Einstellung.

Technische Daten

Gerätetyp:	Kochstelle Glaskeramik
Bauform:	Einbau
Energiequelle:	Elektrisch
Anzahl der Kochzonen:	4
Min. Nischenmaße für Installation (H x B x T):	48 x 560-560 x 490-500 mm
Gerätebreite:	583 mm
Abmessungen des Gerätes:	48 x 583 x 513 mm
Abmessungen des verpackten Gerätes:	100 x 750 x 590 mm
Nettogewicht:	7.8 kg
Bruttogewicht:	8.6 kg
Restwärmanzeige:	Getrennt
Lage der Steuerung:	Vorne
Hauptoberflächenmaterial:	Glaskeramik
Oberflächenfarbe:	Schwarz, Edelstahl
Rahmenfarbe:	Edelstahl
EAN-Nummer:	4242002953403
Spannung:	220-240 V
Frequenz:	50; 60 Hz



**Serie 4, Elektrokochfeld, 60 cm,
Schwarz, Mit Rahmen aufliegend
PKN645BA1E**

**Das Elektro-Kochfeld aus Glaskeramik:
macht Ihnen das Kochen und Reinigen
besonders einfach.**

Flexibilität der Kochzonen

- 60 cm: Platz für 4 Töpfe oder Pfannen.

Benutzerfreundlichkeit

- 17 Leistungsstufen: Stellen Sie die Hitze mit 17 Leistungsstufen (9 Hauptstufen und 8 Zwischenstufen) präzise ein.

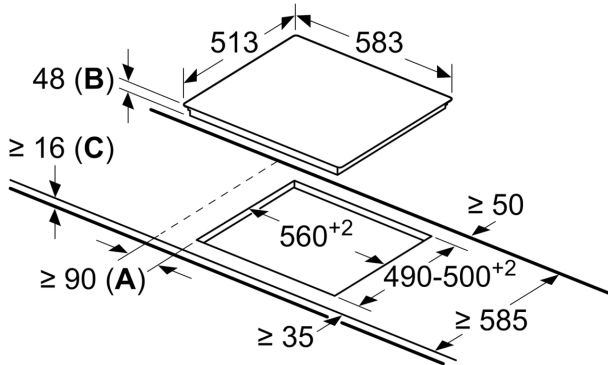
Zeitersparnis und Effizienz

Sicherheit

- 2 stufige Restwärmanzeige je Kochzone: Zeigt an welche Kochzonen noch heiß oder warm sind.
- Hauptschalter: Alle Kochzonen auf einmal ausschalten.

**Serie 4, Elektrokochfeld, 60 cm,
Schwarz, Mit Rahmen aufliegend
PKN645BA1E**

Maße in mm



- A:** Mindestabstand vom Muldenausschnitt bis zur Wand
- B:** Eintauchtiefe
- C:** Mit darunter eingebautem Backofen min. 20, möglicherweise mehr; siehe Platzbedarf für den Backofen.