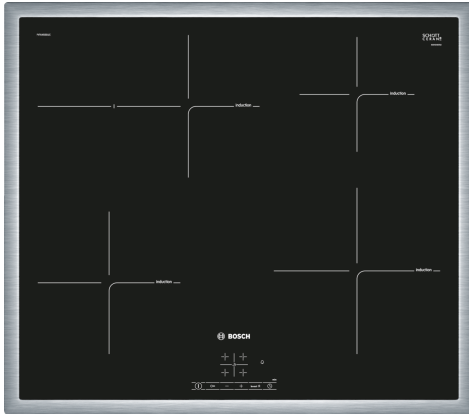


**Serie 4, Induktionskochfeld, 60 cm,  
Schwarz, Mit Rahmen aufliegend  
PIF645BB1E**



**Sonderzubehör**

HEZ390090	Wok-Set 3-teilig
HEZ9ES100	Espressokocher 4 Tassen
HEZ9FE280	Eisenpfanne Ø 18 / 28 cm
HEZ9SE030	3-er Set best aus 2 Töpfen + 1 Pfanne
HEZ9SE040	4 teiliges Topfset
HEZ9SE060	6 teiliges Topfset

**Die Induktions- Kochstelle: so kochen Sie  
schnell, sicher und sauber bei geringem  
Energieverbrauch.**

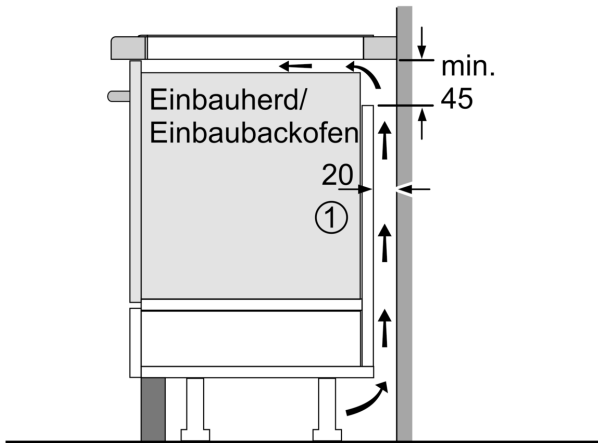
- **PowerBoost:** bis zu 50 % mehr Power für schnelleres Erhitzen Ihres Induktionskochfeldes.
- **Re Start:** Sollte einmal etwas überkochen, schaltet sich das Kochfeld automatisch aus und speichert die zuletzt gewählte Einstellung.
- **Induktion:** schnelles, punktgenaues Kochen, leichte Reinigung und geringer Energieverbrauch.

**Technische Daten**

Gerätetyp:	..... Kochstelle Glaskeramik
Bauform:	..... Einbau
Energiequelle:	..... Elektrisch
Anzahl der Kochzonen:	..... 4
Min. Nischenmaße für Installation (H x B x T):	..... 55 x 560-560 x 490-500 mm
Gerätebreite:	..... 583 mm
Abmessungen des Gerätes:	..... 55 x 583 x 513 mm
Abmessungen des verpackten Gerätes:	..... 126 x 753 x 603 mm
Nettogewicht:	..... 11.3 kg
Bruttogewicht:	..... 13.6 kg
Restwärmanzeige:	..... Getrennt
Lage der Steuerung:	..... Vorne
Hauptoberflächenmaterial:	..... Glaskeramik
Oberflächenfarbe:	..... Schwarz, Edelstahl
Rahmenfarbe:	..... Edelstahl
Länge Anschlusskabel:	..... 110.0 cm
EAN-Nummer:	..... 4242002870076
Spannung:	..... 220-240 V
Frequenz:	..... 50; 60 Hz

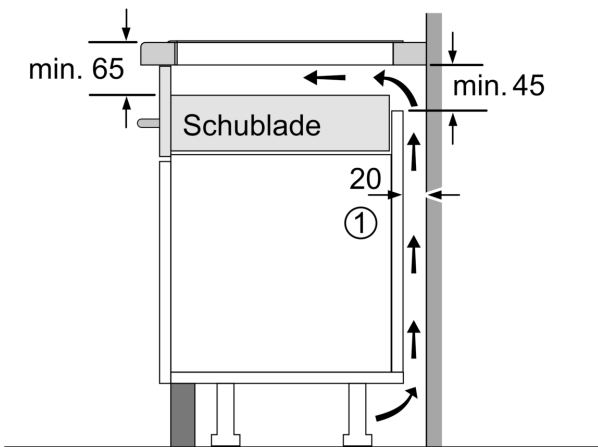


**Serie 4, Induktionskochfeld, 60 cm,  
Schwarz, Mit Rahmen aufliegend  
PIF645BB1E**



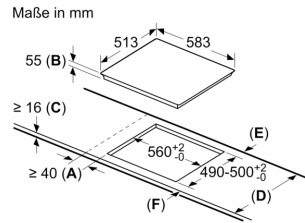
① Lüftungspalt muß vorgesehen werden.

Maße in mm



① Lüftungspalt muß vorgesehen werden.

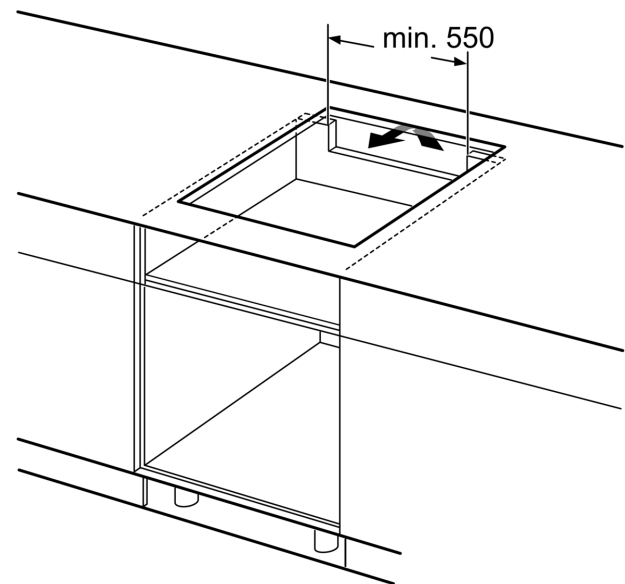
Maße in mm



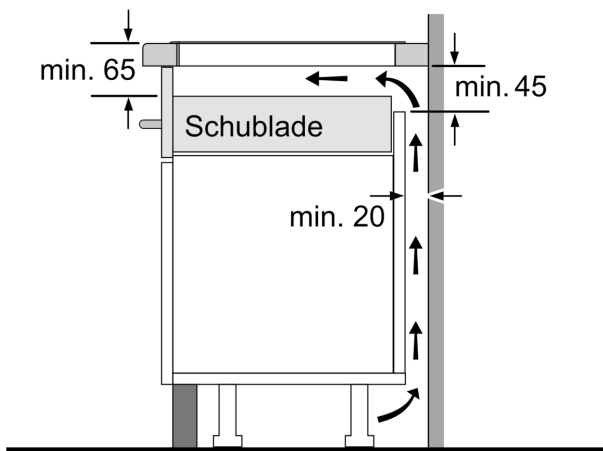
- A:** Mindestabstand vom Kochplatten-ausschnitt zur Wand.  
**B:** Einbautiefe  
**C:** Der Abstand zwischen der Oberfläche der Arbeitsplatte und der Oberseite der Backofenfront muss 30 mm betragen. Siehe Platzbedarf für den Backofen.

Die Arbeitsplatte, in welche die Kochplatte eingebaut wird, muss Lasten von ca. 60 kg standhalten, ggf. muss ein geeigneter Unterbau verwendet werden.

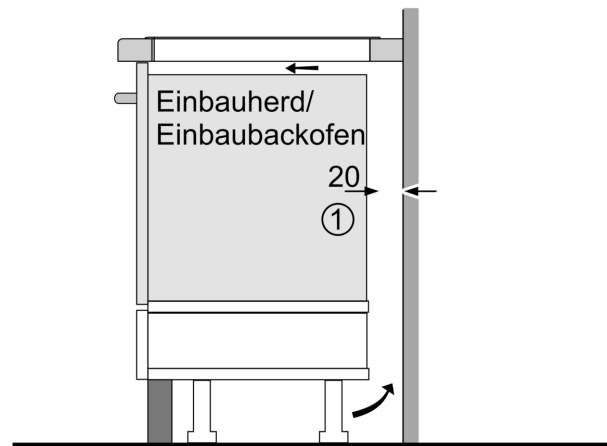
D	E	F
585-600	50	$\geq 35$
> 600	$\geq 50$	$\geq 50$



Maße in mm



Maße in mm



①  
Lüftungsspalt muß  
vorgesehen werden.

Maße in mm