

**Serie 4, Induktionskochfeld, 60 cm,
herdgesteuert, Schwarz, Mit Rahmen
(Comfort Profil) aufliegend
NXX675CB1E**



Sonderzubehör

HEZ390011 Bräter aus Edelstahl mit Glasdeckel, HEZ390012
Dampfeinsatz für Edelstahlbräter, HEZ390090 Wok-Set 3-teilig,
HEZ390512 Teppan Yaki (groß), HEZ390522 Grillplatte, HEZ394301
Verbindungsleiste, HEZ9ES100 Espressokocher 4 Tassen,
HEZ9FE280 Eisenpfanne Ø 18 / 28 cm, HEZ9FF010 Flex Pfanne,
groß, HEZ9FF030 Flex Pfannen-Set, 3-teilig, HEZ9FF040 Flex
Pfannen-Set, 4-teilig, HEZ9SE030 3-er Set best aus 2 Töpfen + 1
Pfanne, HEZ9SE040 4 teiliges Topfset, HEZ9SE060 6 teiliges Topfset,
HEZ9TY010 Teppan Yaki

**Die FlexInduction-Kochstelle: platzieren
Sie mehrere Töpfe oder großes
Kochgeschirr beliebig auf der flexiblen
Kochzone.**

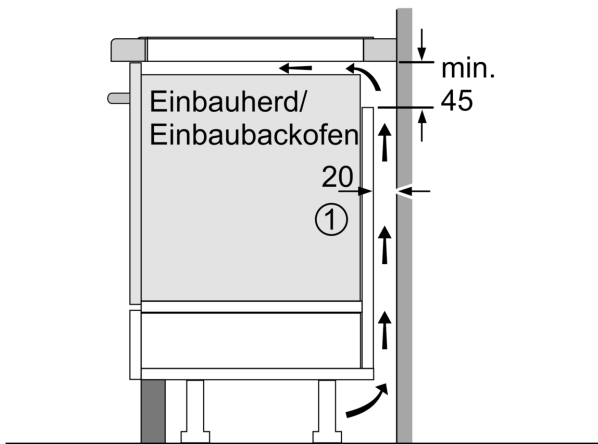
- **FlexInduction:** Ein Kochfeld, das Ihren Töpfen und Pfannen mehr Platz bietet.
- **PowerBoost:** bis zu 50 % mehr Power für schnelleres Erhitzen Ihres Induktionskochfeldes.
- **Induktion:** schnelles, punktgenaues Kochen, leichte Reinigung und geringer Energieverbrauch.

Technische Daten

Gerätetyp:Kochfeld Glaskeramik
Bauform: Einbau
Energiequelle: Elektrisch
Anzahl der Kochzonen: 4
Min. Nischenmaße für Installation (H x B x T): 51 x 560-560 x 490-500 mm
Gerätebreite: 606 mm
Abmessungen des Gerätes: 51 x 606 x 527 mm
Abmessungen des verpackten Gerätes: 126 x 753 x 603 mm
Nettogewicht: 13.3 kg
Bruttogewicht: 15.6 kg
Restwärmanzeige: Getrennt
Lage der Steuerung: Vorne
Art der Steuerung: mit Einbaubacköfen/-herden kombiniert
Hauptoberflächenmaterial: Glaskeramik
Oberflächenfarbe: Schwarz, Alu, gebürstet
Länge Anschlusskabel: 86.0 cm
EAN-Nummer: 4242002839707
Spannung: 220-240 V
Frequenz: 60; 50 Hz

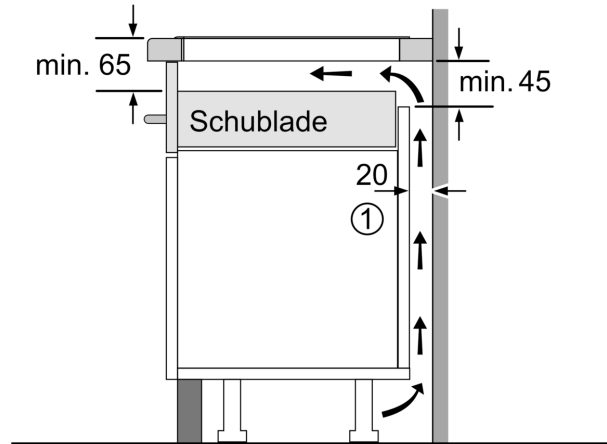


**Serie 4, Induktionskochfeld, 60 cm,
herdgesteuert, Schwarz, Mit Rahmen
(Comfort Profil) aufliegend
NXX675CB1E**



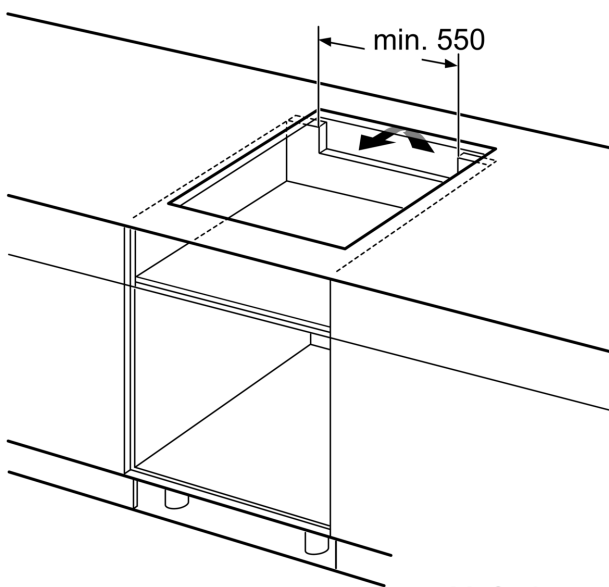
① Lüftungsspalt muß vorgesehen werden.

Maße in mm

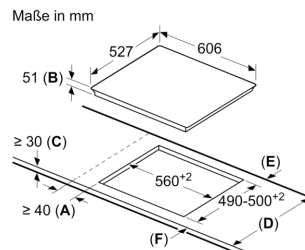


① Lüftungsspalt muß vorgesehen werden.

Maße in mm



Maße in mm



A: Mindestabstand vom Kochplattenausschnitt zur Wand.
B: Einbautiefe
C: Der Abstand zwischen der Oberfläche der Arbeitsplatte und der Oberseite der Backofenfront muss 30 mm betragen. Siehe Platzbedarf für den Backofen.

Die Arbeitsplatte, in welche die Kochplatte eingebaut wird, muss Lasten von ca. 60 kg standhalten, ggf. muss ein geeigneter Unterbau verwendet werden.

| D | E | F |
|---------|------|------|
| 585-600 | 50 | ≥ 35 |
| > 600 | ≥ 50 | ≥ 50 |