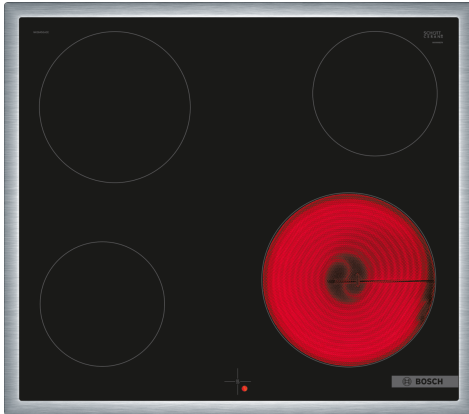


**Serie 4, Elektro-Kochfeld, 60 cm,
herdgesteuert, Schwarz, Mit Rahmen
aufliegend
NKE645GA2E**



- HEZ32WA00 Kabelloser Speisethermometer
- HEZ9FE280 Eisenpfanne Ø 18 / 28 cm
- HEZ9SE030 3-er Set best aus 2 Töpfen + 1 Pfanne

**Das Elektro-Kochfeld aus Glaskeramik:
macht Ihnen das Kochen und Reinigen
besonders einfach.**

- **Bedienfeld am Herd:** Einfache Bedienung des Kochfeldes durch die Bedienelemente des Herdes.
- **Umlaufender Rahmen:** der flache, umlaufende Edelstahlrahmen ist ideal für die Einpassung in einen vorhandenen Arbeitsplattenausschnitt geeignet.

Produktbezeichnung / -familie: Kochfeld Glaskeramik
 Bauform: Einbau
 Energiequelle: Elektrisch
 Anzahl der Kochzonen: 4
 Min. Nischenmaße für Installation (H x B x T): 43 x 560-560 x 490-500 mm
 Gerätebreite: 583 mm
 Abmessungen des Gerätes: 43x583x513 mm
 Abmessungen des verpackten Gerätes: 98 x 750 x 590 mm
 Nettogewicht: 7.1 kg
 Bruttogewicht: 7.9 kg
 Restwärmanzeige: Getrennt
 Lage der Steuerung: Außerhalb des Gerätes
 Art der Steuerung: mit Einbaubacköfen/-herden kombiniert
 Hauptoberflächenmaterial: Glaskeramik
 Oberflächenfarbe: Schwarz, Edelstahl
 Rahmenfarbe: Edelstahl
 EAN-Nummer: 4242005283071
 Spannung: 220-240 V
 Frequenz: 50; 60 Hz



**Serie 4, Elektro-Kochfeld, 60 cm,
herdgesteuert, Schwarz, Mit Rahmen
aufliegend
NKE645GA2E**

**Das Elektro-Kochfeld aus Glaskeramik:
macht Ihnen das Kochen und Reinigen
besonders einfach.**

- 60 cm: Platz für 4 Töpfe oder Pfannen

Flexibilität der Kochzonen

- Kochzone vorne links: 145 mm, 1.2 kW
- Kochzone hinten links: 180 mm, 2 kW
- Kochzone hinten rechts: 145 mm, 1.2 kW
- Kochzone vorne rechts: 210 mm, 2.2 kW

Benutzerfreundlichkeit

- Bedienung: Steuern Sie die Leistung der Kochstelle mit den Knebeln am Herd.

Design

- Umlaufender Edelstahl-Rahmen

Sicherheit

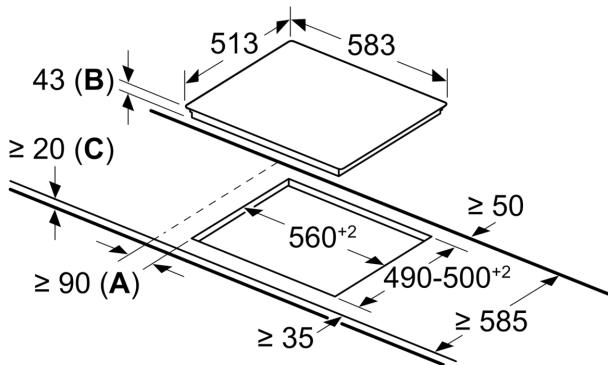
- Restwärmanzeige für jede Kochzone: zeigt an, welche Kochzonen noch heiß sind.

Installation

- Maße des Gerätes (HxBxT mm): 43 x 583 x 513
- Erforderliche Nischengröße (HxBxT mm): 43 x 560 x (490 - 500)
- Minimale Arbeitsplattenstärke: 16 mm
- Gesamtanschlusswert: 6600 W

**Serie 4, Elektro-Kochfeld, 60 cm,
herdgesteuert, Schwarz, Mit Rahmen
aufliegend
NKE645GA2E**

Maße in mm



- A:** Mindestabstand zwischen Kochfeld und Wand
- B:** Einbautiefe
- C:** Mit darunter eingebautem Backofen ggf. mehr; siehe Platzbedarf für den Backofen.