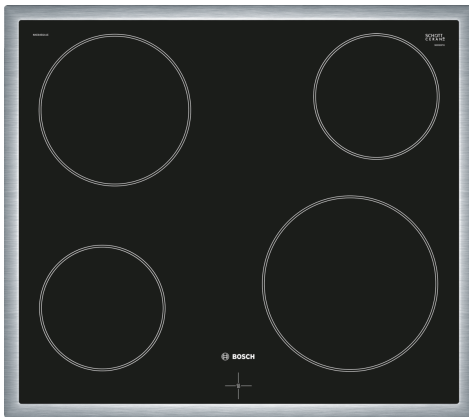


**Serie 4, Elektrokochfeld, 60 cm,  
herdgesteuert, Schwarz, Mit Rahmen  
aufliegend  
NKE645GA1E**



**Das Elektro-Kochfeld aus Glaskeramik:  
macht Ihnen das Kochen und Reinigen  
besonders einfach.**

**Technische Daten**

Gerätetyp: .....Kochfeld Glaskeramik  
 Bauform: ..... Einbau  
 Energiequelle: ..... Elektrisch  
 Anzahl der Kochzonen: .....4  
 Min. Nischenmaße für Installation (H x B x T): .....43 x 560-560 x  
 490-500 mm  
 Gerätebreite: .....583 mm  
 Abmessungen des Gerätes: .....43 x 583 x 513 mm  
 Abmessungen des verpackten Gerätes: .....98 x 750 x 590 mm  
 Nettogewicht: .....7.1 kg  
 Bruttogewicht: .....7.9 kg  
 Restwärmanzeige: ..... Getrennt  
 Lage der Steuerung: .....Außerhalb des Gerätes  
 Art der Steuerung: ..... mit Einbaubacköfen/-herden kombiniert  
 Hauptoberflächenmaterial: ..... Glaskeramik  
 Oberflächenfarbe: ..... Schwarz, Edelstahl  
 Rahmenfarbe: ..... Edelstahl  
 EAN-Nummer: ..... 4242002953007  
 Spannung: ..... 220-240 V  
 Frequenz: ..... 50; 60 Hz

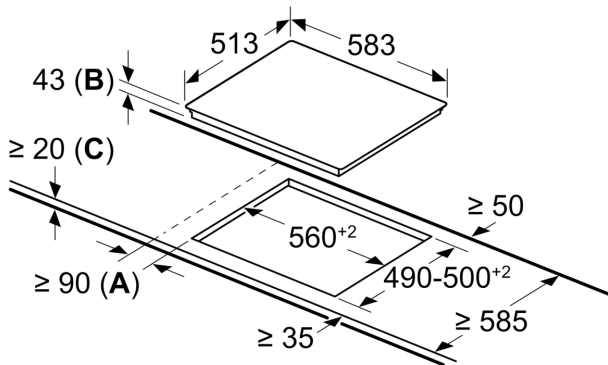
**Sonderzubehör**

HEZ9FE280 Eisenpfanne Ø 18 / 28 cm  
 HEZ9SE030 3-er Set best aus 2 Töpfen + 1 Pfanne



**Serie 4, Elektrokochfeld, 60 cm,  
herdgesteuert, Schwarz, Mit Rahmen  
aufliegend  
NKE645GA1E**

Maße in mm



- A:** Mindestabstand zwischen Kochfeld und Wand
- B:** Einbautiefe
- C:** Mit darunter eingebautem Backofen ggf. mehr; siehe Platzbedarf für den Backofen.