

Serie 6, Freistehender Weinkühlschrank KWK16ABGA



Technische Daten

Energieeffizienzklasse ¹ : G
Durchschnittlicher Energieverbrauch in Kilowattstunden pro Jahr (kWh/a):150 kWh/Jahr
Mögliche Anzahl von 0,75-l-Flaschen:44
Geräuschwert: 38 dB(A) re 1pW
Geräusch-Effizienzklasse: C
Bauform: Freistehend
Dekorrahmen/ - platte: Nicht möglich
Höhe: 818 mm
Gerätebreite:600 mm
Gerätetiefe: 593 mm
Nettogewicht: 42.4 kg
Anschlusswert:60 W
Absicherung: 6 A
Innenlüfter: Ja
Spannung: 220-240 V
Frequenz: 50-60 Hz
Länge Anschlusskabel: 230 cm
Steckerart:Schuko-/Gardy mit Erdung
Anzahl Verdichter: 1
Anzahl unabhängiger Kühlkreisläufe:2
Scharniere wechselbar: Ja
Schalter Innenbeleuchtung: Nein
EAN-Nummer: 4242005196173
Marke: Bosch
Internationale Bestellbezeichnung: KWK16ABGA
Produktkategorie: Weintemperschrank



¹ auf einer Energieeffizienzklassen-Skala von A bis G

Serie 6, Freistehender Weinkühlschrank KWK16ABGA

Leistung und Verbrauch

Design

- Tisch-Kühlautomat

Komfort und Sicherheit

- Optisches und akustisches Warnsystem bei geöffneter Tür
- Dynamische Kühlung durch Innenventilator

WEINLAGERN

Technische Informationen

- Be- und Entlüftung komplett durch den Sockel
- Türöffnungswinkel 115°
- Türanschlag rechts, wechselbar

Maße

- Gerätemaße (H x B x T): 81.8 cm x 60.0 cm x 59.3 cm
- Auf Basis der Ergebnisse der Normprüfung über 24 Std.
Tatsächlicher Verbrauch abhängig von Nutzung/Standort des
Geräts.
- Dieses Gerät ist ausschliesslich zur Lagerung von Wein bestimmt

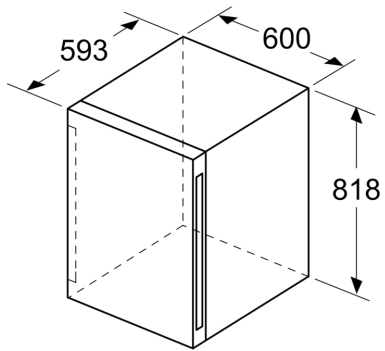
Zubehör

Allgemeine Information

Umwelt und Sicherheit

**Serie 6, Freistehender
Weinkühlschrank
KWK16ABGA**

Maße in mm



Maße in mm

