

**Serie 6, Unterbau-Kühlschrank  
mit Gefrierfach, 82 x 60 cm,  
Flachscharnier  
KUL15AFF0**



**Integriertes Zubehör**

- 1 x Eierablage
- 1 x Eiswürfelschale

**Zusätzlich erhältliches Zubehör**

- KFZ10AX0 : Türfront mit Alu-Dekorrahmen
- KSZGGM00 : Butterdose
- KUZ20SX0 : Vorsatztür, Edelstahl

**Der Unterbau-Kühlschrank mit MultiBox:  
Ihr idealer Aufbewahrungsort für Obst und  
Gemüse – sehr sparsam.**

- **LED-Beleuchtung:** So hast du deine Lebensmittel immer perfekt im Blick.

**Technische Daten**

- Energieeffizienzklasse (EU 2017/1369): F
- Durchschnittlicher Energieverbrauch in Kilowattstunden pro Jahr (kWh/a): 180 kWh/Jahr
- Summe der Volumen der Tiefkühlfächer: 15 l
- Summe der Volumen der Kaltlagerfächer: 108 l
- Luftschallemissionen: 38 dB(A) re 1 pW
- Luftschallemissionsklasse: C
- Bauform: Eingebaut
- Dekorrahmen/ -platte: Möglich mit Zubehör
- Höhe: 820 mm
- Gerätebreite: 598 mm
- Gerätetiefe: 548 mm
- Min. Nischenmaße für Installation (H x B x T): 820 x 600 x 550 mm
- Nettogewicht: 35,0 kg
- Anschlusswert: 90 W
- Absicherung: 10 A
- Türanschlag: Rechts wechselbar
- Spannung: 220-240 V
- Frequenz: 50 Hz
- Länge Anschlusskabel: 230,0 cm
- Anzahl Verdichter: 1
- Anzahl unabhängiger Kühlkreisläufe: 1
- Innenlüfter: Nein
- Scharniere wechselbar: Ja
- Anzahl verstellbarer Ablagen-Kühlteil (Stck): 1
- Flaschenregale: Nein
- EAN-Nummer: 4242005199617
- Marke: Bosch
- Internationale Bestellbezeichnung: KUL15AFF0
- Produktkategorie: Kühlschrank
- Frostfree System: Nein
- Art der Installation: Unterbaugerät
- Mitgeliefertes Zubehör: 1 x Eierablage, 1 x Eiswürfelschale



## **Serie 6, Unterbau-Kühlschrank mit Gefrierfach, 82 x 60 cm, Flachscharnier KUL15AFF0**

### **Der Unterbau-Kühlschrank mit MultiBox: Ihr idealer Aufbewahrungsort für Obst und Gemüse – sehr sparsam.**

#### **Maße**

- Nischenmaße (H x B x T): 82.0 cm x 60.0 cm x 55.0 cm
- Gerätemaße (H x B x T): 82.0 cm x 59.8 cm x 54.8 cm

#### **Zubehör**

- 1 x Eierablage, 1 x Eiswürfelschale

---

#### **Leistung und Verbrauch**

- Energieeffizienzklasse: F
- Nutzinhalt gesamt: 123 l
- Nutzinhalt Kühlfächer: 108 l
- Nutzinhalt Tiefkühlfächer: 15 l
- Gefriervermögen in 24 Std.: 3.4 kg
- Energieverbrauch / Jahr: 180 kWh/a
- Klimaklasse: SN-ST
- SuperGefrieren: ja
- Geräuscheffizienzklasse / Geräusch-Wert: C / 38 dB
- Lagerzeit bei Störung : 8 h
- Auf Basis der Ergebnisse der Normprüfung über 24 Std. Tatsächlicher Verbrauch abhängig von Nutzung/Standort des Geräts.

#### **Design**

- Be- und Entlüftung im Sockelbereich, kein Ausschnitt in der Arbeitsplatte erforderlich
- Reinigungsfreundlicher, heller Innenraum

#### **Komfort und Sicherheit**

- Elektronische Temperaturregelung über LED ablesbar
- Abtau-Automatik
- LED Beleuchtung

#### **Kühlteil**

- 2 Abstellflächen aus Sicherheitsglas, davon 1 höhenverstellbar
- 1 Flaschenabsteller, 2 Türabsteller
- davon 1 Flaschenhalter mit extra tiefen Türabsteller

#### **Frischhaltesystem**

- 2 MultiBoxen -Transparente Schubladen mit Wellenboden, ideal zur Lagerung von Obst und Gemüse.

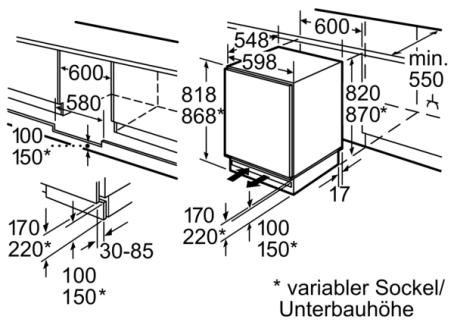
#### **Gefrierteil**

- 1 Gefrierfach mit Klappe
- Pizza-gerechtes Gefrierfach

#### **Technische Informationen**

- Höhenverstellbare Füße vorne
- Türanschlag rechts, wechselbar
- Anschlusswert: 90 W
- 220 - 240 V

## Serie 6, Unterbau-Kühlschrank mit Gefrierfach, 82 x 60 cm, Flachscharnier KUL15AFF0

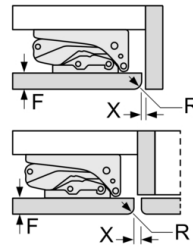


\* variabler Sockel/  
Unterbauhöhe

Platz für elektrischen Anschluß seitlich rechts  
oder links neben dem Gerät.  
Be- und Entlüftung im Sockel.

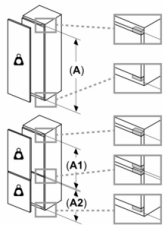
Maße in mm

Maße in mm  
Empfehlung Spaltmaße für Flachscharnier



F	R	X
16-19	0-3	2,5
20	0-1	3
	2-3	2,5
21	0-1	3
	2-3	2,5
22	0	4
	1	3,5
	2-3	3

Die in der Tabelle empfohlenen Spaltmasse sind einzuhalten, um eine kollisionsfreie Öffnung der Gerätetüre zu gewährleisten und Beschädigungen am Küchenmöbel zu vermeiden.



### Maximal zulässiges Gewicht der Möbelfronten

Montierte Möbelfronten, die das zulässige Gewicht überschreiten, können zu Beschädigungen und zu Funktionsbeeinträchtigungen der Scharniere führen

Δ Gewicht

A: Gerätetürhöhe inklusive Scharniere in mm

B: Ungedämpftes Scharnier, Möbelfront in kg

C: Gedämpftes Scharnier, Möbelfront in kg

D: Zusätzliche mögliche Last in kg mit Schwerlastsatz

A	B	C	D
1500-1750	22	22	
720-1400	19	19	
A1	15	19	B+5 / C+5
A2	15	19	