

**Serie | 6, Unterbau-Kühlschrank
mit Gefrierfach, 82 x 60 cm,
Flachscharnier mit Softeinzug
KUL15ADF0**



Integriertes Zubehör

- 1 x Eierablage
- 1 x Eiswürfelschale

Sonderzubehör

- KFZ10AX0 : Türfront mit Alu-Dekorrahmen
- KUZ20SX0 : Vorsatztür, Edelstahl

**Der Unterbau-Kühlschrank mit MultiBox:
Ihr idealer Aufbewahrungsort für Obst und
Gemüse – sehr sparsam.**

- **LED Beleuchtung:** gleichmäßige und blendfreie Ausleuchtung des Kühlraums, mit langer Lebensdauer.

Technische Daten

- Energieeffizienzklasse: F
- Durchschnittlicher Energieverbrauch in Kilowattstunden pro Jahr (kWh/a): 180 kWh/Jahr
- Summe der Volumen der Tiefkühlfächer: 15 l
- Summe der Volumen der Kaltlagerfächer: 108 l
- Luftschallemissionen: 38 dB(A) re 1 pW
- Luftschallemissionsklasse: C
- Bauform: Eingebaut
- Dekorrahmen/ - platte: Möglich mit Zubehör
- Höhe: 820 mm
- Gerätebreite: 598 mm
- Gerätetiefe: 548 mm
- Nischenmaße (H x B x T): 820 x 600 x 550 mm
- Nettogewicht: 35,032 kg
- Anschlusswert: 90 W
- Absicherung: 10 A
- Türanschlag: rechts wechselbar
- Spannung: 220-240 V
- Frequenz: 50 Hz
- Approbatonszertifikate: CE, VDE
- Länge Anschlusskabel: 230 cm
- Lagerung bei Stromausfall (h): 8 h
- Anzahl Verdichter: 1
- Anzahl unabhängiger Kühlkreisläufe: 1
- Innenlüfter: Nein
- Scharniere wechselbar: Ja
- Anzahl verstellbarer Ablagen-Kühlteil (Stck): 1
- Flaschenregale: Nein
- EAN-Nummer: 4242005168156
- Marke: Bosch
- Internationale Bestellbezeichnung: KUL15ADF0
- Produktkategorie: Kühlschrank
- Frostfree System: Nein
- Art der Installation: Unterbaugerät



Serie | 6, Unterbau-Kühlschrank mit Gefrierfach, 82 x 60 cm, Flachscharnier mit Softeinzug KUL15ADF0

Der Unterbau-Kühlschrank mit MultiBox: Ihr idealer Aufbewahrungsort für Obst und Gemüse – sehr sparsam.

Leistung und Verbrauch

- Unter-/Zwischenbau vollintegrierbar
- Flachscharnier, Profi-Türdämpfung
- Energieeffizienzklasse: F
- Nutzinhalt gesamt: 123 l
- Nutzinhalt Kühlfächer: 108 l
- Nutzinhalt Tiefkühlfächer: 15 l
- Gefriervermögen in 24 Std.: 3.4 kg
- Energieverbrauch / Jahr: 180 kWh/a
- Klimaklasse: SN-ST
- SuperGefrieren: ja
- Geräuscheffizienzklasse / Geräusch-Wert: C / 38 dB
- Temperature rise time : 8 h

Design

- Be- und Entlüftung im Sockelbereich, kein Ausschnitt in der Arbeitsplatte erforderlich
- Reinigungsfreundlicher, heller Innenraum

Komfort und Sicherheit

- Elektronische Temperaturregelung über LED ablesbar
- Abtau-Automatik

Kühlteil

- 2 Abstellflächen aus Sicherheitsglas, davon 1 höhenverstellbar
- 1 Flaschenabsteller, 2 Türabsteller
- davon 1 Flaschenhalter mit extra tiefen Türabsteller
- LED Beleuchtung

Frischhaltesystem

- 2 MultiBoxen -Transparente Schubladen mit Wellenboden, ideal zur Lagerung von Obst und Gemüse.
- Große Auszugschale

Gefrierteil

- 1 Gefrierfach mit Klappe
- Pizza-gerechtes Gefrierfach

Technische Informationen

- Höhenverstellbare Füße vorne
- Türanschlag rechts, wechselbar
- Anschlusswert: Anschlusswert: 90 W
- 220 - 240 V

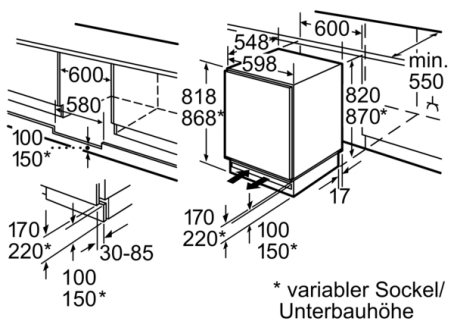
Maße

- Nischenmaße (H x B x T): 82.0 cm x 60.0 cm x 55.0 cm
- Gerätemaße (H x B x T): 82.0 cm x 59.8 cm x 54.8 cm

Zubehör

- 1 x Eierablage, 1 x Eiswürfelschale

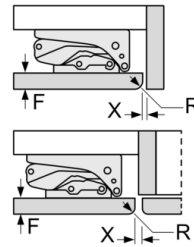
Serie | 6, Unterbau-Kühlschrank mit Gefrierfach, 82 x 60 cm, Flachscharnier mit Softeinzug KUL15ADF0



Platz für elektrischen Anschluß seitlich rechts oder links neben dem Gerät.
Be- und Entlüftung im Sockel.

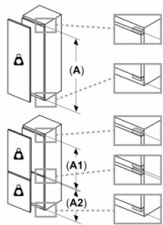
Maße in mm

Maße in mm
Empfehlung Spaltmaße für Flachscharnier



| F | R | X |
|-------|-----|-----|
| 16-19 | 0-3 | 2,5 |
| 20 | 0-1 | 3 |
| | 2-3 | 2,5 |
| 21 | 0-1 | 3 |
| | 2-3 | 2,5 |
| 22 | 0 | 4 |
| | 1 | 3,5 |
| | 2-3 | 3 |

Die in der Tabelle empfohlenen Spaltmasse sind einzuhalten, um eine kollisionsfreie Öffnung der Gerätetüre zu gewährleisten und Beschädigungen am Küchenmöbel zu vermeiden.



Maximal zulässiges Gewicht der Möbelfronten

Montierte Möbelfronten, die das zulässige Gewicht überschreiten, können zu Beschädigungen und zu Funktionsbeeinträchtigung am Scharnier führen

- Δ Gewicht
- A: Gerätetürhöhe inklusiv Scharniere in mm
- B: Ungedämpftes Scharnier, Möbelfront in kg
- C: Gedämpftes Scharnier, Möbelfront in kg

| A | B | C |
|-----------|----|----|
| 1500-1750 | 22 | 22 |
| 720-1400 | 19 | 19 |
| A1 | 15 | 19 |
| A2 | 15 | 19 |