

Serie 4, Einbau-Kühl-Gefrier-Kombination mit Gefrierbereich unten, 157.8 x 54.1 cm, Schleppscharnier KIV77VSF0



Die Kühl-Gefrier-Kombination mit elektr. Temperaturregelung u. MultiBox: lässt Sie die Temperatur exakt u. einfach einstellen.

- **Multi Box XXL:** extragroße Schublade für Obst und Gemüse.
- **Low Frost:** seltener abtauen durch reduzierte Eisbildung – das spart Arbeit und ist energieeffizient.
- **LED-Beleuchtung:** So hast du deine Lebensmittel immer perfekt im Blick.
- **Vario Zone:** mehr Flexibilität durch variabel einsetzbare Glasböden und Schubladen im Gefrierraum.
- **Big Box-Gefriergutschublade:** zum Stapeln von Einfrierbehältern oder für großes Gefriergut.

Technische Daten

Energieeffizienzklasse: F
 Durchschnittlicher Energieverbrauch in Kilowattstunden pro Jahr (kWh/a): 260 kWh/Jahr
 Summe der Volumen der Tiefkühlfächer: 63 l
 Summe der Volumen der Kaltlagerfächer: 169 l
 Luftschallemissionen: 38 dB(A) re 1 pW
 Luftschallemissionsklasse: C
 Bauform: Eingebaut
 Dekorrahmen/ -platte: Nicht möglich
 Gerätebreite: 541 mm
 Gerätetiefe: 545 mm
 Nischenmaße für Installation (H x B x T): 1580 x 560 x 550 mm
 Nettogewicht: 55,7 kg
 Anschlusswert: 90 W
 Absicherung: 10 A
 Türanschlag: rechts wechselbar
 Spannung: 220-240 V
 Frequenz: 50 Hz
 Approbationszertifikate: CE, VDE
 Länge Anschlusskabel: 230 cm
 Lagerung bei Stromausfall (h): 13 h
 Anzahl Verdichter: 1
 Anzahl unabhängiger Kühlkreisläufe: 1
 Innenlüfter: Nein
 Scharniere wechselbar: Ja
 Anzahl verstellbarer Ablagen-Kühlteil (Stck): 3
 Flaschenregale: Nein
 Frostfree System: Nein
 Art der Installation: Vollintegrierbar
 Scharnierart: Schlepptür

Integriertes Zubehör

3 x Eierablage
 1 x Eisdübel

Zusätzlich erhältlich Zubehör

KSZ10020 : Flaschenablage
 KSZGGM00 : Butterdose



**Serie 4, Einbau-Kühl-Gefrier-Kombination
mit Gefrierbereich unten, 157.8 x 54.1 cm,
Schleppscharnier
KIV77VSF0**

**Die Kühl-Gefrier-Kombination mit elektr.
Temperaturregelung u. MultiBox: lässt Sie
die Temperatur exakt u. einfach einstellen.**

Technische Informationen

- Türanschlag rechts, wechselbar
- Anschlusswert: 90 W
- 220 - 240 V

Maße

- Nischenmaße (H x B x T): 158.0 cm x 56.0 cm x 55.0 cm
- Gerätemaße (H x B x T): 157.8 cm x 54.1 cm x 54.5 cm

Zubehör

- 3 x Eierablage, 1 x Eiswürfelschale

Leistung und Verbrauch

- Einbau vollintegrierbar, Schlepptür (PK)
- Energieeffizienzklasse: F
- Nutzinhalt gesamt: 232 l
- Nutzinhalt Kühlfächer: 169 l
- Nutzinhalt Tiefkühlfächer: 63 l
- Gefriervermögen in 24 Std.: 3.1 kg
- Energieverbrauch / Jahr: 260 kWh/a
- Klimaklasse: SN-ST
- SuperGefrieren: ja
- Geräuscheffizienzklasse / Geräusch-Wert: C / 38 dB
- Lagerzeit bei Störung : 13 h
- Auf Basis der Ergebnisse der Normprüfung über 24 Std.
Tatsächlicher Verbrauch abhängig von Nutzung/Standort des
Geräts.

Design

- Schlepptür
- Schleppscharnier
- Reinigungsfreundlicher, heller Innenraum

Komfort und Sicherheit

- Elektronische Temperaturregelung über LED ablesbar
- Super-Gefrieren
- LowFrost - geringere Eisbildung, schnelleres Abtauen
- Abtau-Automatik

Kühlteil

- 4 Abstellflächen aus Sicherheitsglas, davon 3 höhenverstellbar
- 1 durchgehender Türabsteller
- LED Beleuchtung

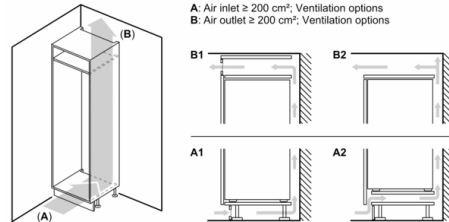
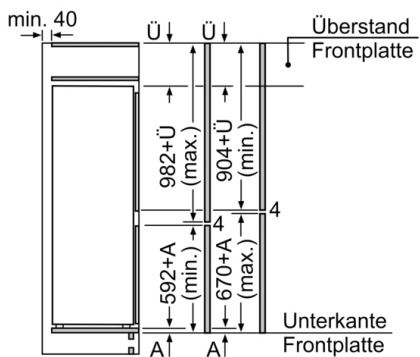
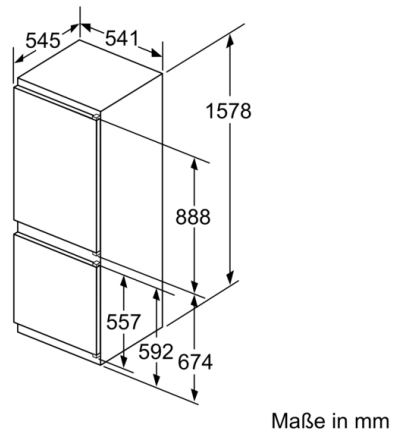
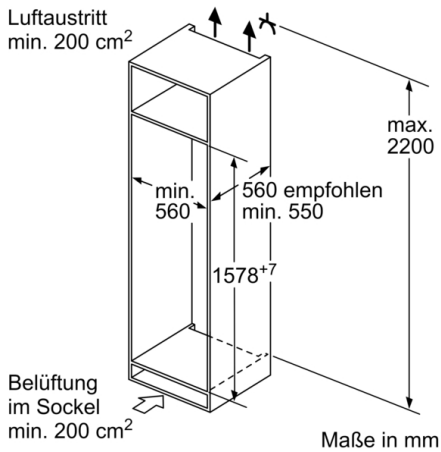
Frischhaltesystem

- MultiBox: transparente Schublade mit Wellenboden, ideal zur
Lagerung von Obst und Gemüse

Gefrierteil

- 2transparente Gefriergut-Schubladen, davon
1 BigBox

**Serie 4, Einbau-Kühl-Gefrier-Kombination
mit Gefrierbereich unten, 157.8 x 54.1 cm,
Schleppscharnier
KIV77VSF0**



Die angegebenen Möbelmaße gelten für
eine Türfuge von 4 mm.
Maße in mm