

**Serie | 2, Einbau-Kühl-Gefrier-Kombination mit Gefrierbereich unten, 177.2 x 54.1 cm, Schleppscharnier KIV38V20FF**



**Integriertes Zubehör**  
1 x Eierablage



**Die Kühl-Gefrier-Kombination mit MultiBox: viel Platz für Ihr Obst und Gemüse.**

- **LED Beleuchtung:** gleichmäßige und blendfreie Ausleuchtung des Kühlraums, mit langer Lebensdauer.

**Technische Daten**

Energieeffizienzklasse: G  
Durchschnittlicher Energieverbrauch in Kilowattstunden pro Jahr (kWh/a): 341 kWh/Jahr  
Summe der Volumen der Tiefkühlfächer: 64 l  
Summe der Volumen der Kaltlagerfächer: 217 l  
Luftschallemissionen: 40 dB(A) re 1 pW  
Luftschallemissionsklasse: C  
Bauform: Eingebaut  
Dekorrahmen/ -platte: Nicht möglich  
Gerätebreite: 541 mm  
Gerätetiefe: 545 mm  
Nischenmaße (H x B x T): 1775.0 x 562.0 x 550 mm  
Nettogewicht: 56,713 kg  
Anschlusswert: 90 W  
Absicherung: 10 A  
Türanschlag: rechts wechselbar  
Spannung: 220-240 V  
Frequenz: 50 Hz  
Approbationszertifikate: CE, Morocco, VDE  
Länge Anschlusskabel: 230 cm  
Lagerung bei Stromausfall (h): 7 h  
Anzahl Verdichter: 1  
Anzahl unabhängiger Kühlkreisläufe: 1  
Innenlüfter: Nein  
Scharniere wechselbar: Ja  
Anzahl verstellbarer Ablagen-Kühlteil (Stck): 4  
Flaschenregale: Nein  
Frostfree System: Nein  
Art der Installation: Vollintegrierbar  
Scharnierart: Schlepptür



## **Serie | 2, Einbau-Kühl-Gefrier-Kombination mit Gefrierbereich unten, 177.2 x 54.1 cm, Schleppscharnier KIV38V20FF**

### **Die Kühl-Gefrier-Kombination mit MultiBox: viel Platz für Ihr Obst und Gemüse.**

---

#### **Leistung und Verbrauch**

- Energie-Effizienz-Klasse: A+ auf einer Energieeffizienzklassen-Skala von A+++ bis D
- Energieverbrauch: 275 kWh/Jahr
- Nutzinhalt gesamt: 276 l
- Geräuschwert: 40 dB(A) re 1 pW

#### **Design**

- Reinigungsfreundlicher, heller Innenraum

#### **Komfort und Sicherheit**

- Drehwähler für Temperaturregelung
- LED Beleuchtung

#### **Kühlteil**

- Kühlraum: 217 l Nutzinhalt
- Abtau-Automatik
- 5 Abstellflächen aus Sicherheitsglas, davon 4 höhenverstellbar
- 5 durchgehende Türabsteller

#### **Umwelt und Sicherheit**

- MultiBox: transparente Schublade mit Wellenboden, ideal zur Lagerung von Obst und Gemüse

#### **Gefrierteil**

- \*\*\*\*-Gefrierraum: 59 l Nutzinhalt
- Gefriervermögen: 3 kg in 24 Std.
- Lagerzeit bei Störung: 13 Std.
- 3 transparente Gefriergut-Schubladen
- Gefriergut-Kalender

#### **Technische Information**

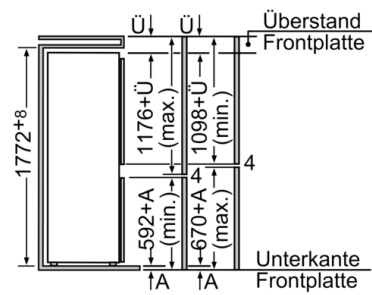
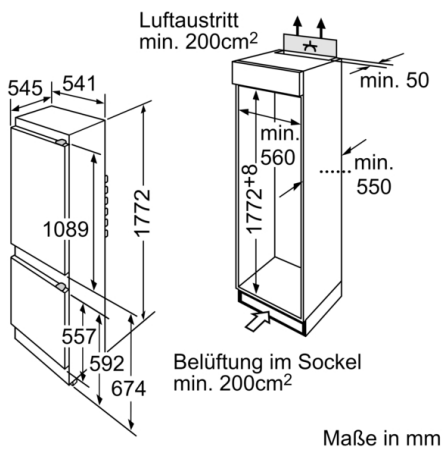
- Türanschlag rechts, wechselbar
- Gerätemaße ( H x B x T): 177.2 cm x 54.1 cm x 54.5 cm
- Nischenmaße (H x B x T): 177.5 cm x 56.2 cm x 55.0 cm
- Klimaklasse: ST
- Anschlusswert: Anschlusswert: 90 W
- 220 - 240 V

#### **Zubehör**

- 1 x Eierablage

#### **Sonderzubehör**

**Serie | 2, Einbau-Kühl-Gefrier-Kombination  
mit Gefrierbereich unten, 177.2 x 54.1 cm,  
Schleppscharnier  
KIV38V20FF**



Die angegebenen Möbeltürmaße gelten für eine Türfuge von 4mm. Bei Verwendung einer anderen Fugenbreite (max. 14mm) müssen die Maße angepaßt werden.