

**Serie 6,
Einbau-Kühl-Gefrier-Kombination mit
Gefrierbereich unten, 177.2 x 55.8
cm, Flachscharnier
KIS86AFE0**



Sonderzubehör

KSZ10020 Flaschenablage
KSZGGM00 Butterdose

**Die Kühl-Gefrier-Kombination mit
VitaFresh plus Box: hält Ihr Obst und
Gemüse vitaminreich und bis zu 2x länger
frisch.**

- **VitaFresh:** hält Lebensmittel in feuchtigkeitskontrollierten Schubladen bei nahe 0 °C länger frisch.
- **Low Frost:** weniger Eisbildung, weniger Abtauen – spart Arbeit und ist energieeffizient.
- **Mit der flexiblen Temperaturregelung kannst du Kühl- und Gefrierschrank getrennt voneinander einstellen.**
- **Warnsignal mit Ton oder Licht, wenn die Tür nicht geschlossen ist oder ein Fehler auftritt.**
- **Zwei Kühlkreisläufe:** getrennt steuerbarer Kühl- und Gefrierbereich.

Technische Daten

Energieeffizienzklasse ¹ : E
Durchschnittlicher Energieverbrauch in Kilowattstunden pro Jahr (kWh/a):219 kWh/Jahr
Volumen des Gefrierbereichs: 74 l
Volumen des Kühlbereichs: 192 l
Geräuschwert: 36 dB(A) re 1pW
Geräusch-Effizienzklasse: C
Bauform: Einbau
Dekorrahmen/ - platte: Nicht möglich
Höhe: 1772 mm
Gerätebreite: 558 mm
Gerätetiefe: 545 mm
Nischenmaße für Installation (H x B x T): 1775x560x550 mm
Nettogewicht: 63.8 kg
EAN-Nummer: 4242005188536
Anschlusswert: 90 W
Absicherung: 10 A
Türanschlag: Rechts wechselbar
Spannung: 220-240 V
Frequenz: 50 Hz
Länge Anschlusskabel: 230 cm
Anzahl Verdichter: 1
Anzahl unabhängiger Kühlkreisläufe: 2
Innenlüfter: Nein
Scharniere wechselbar: Ja
Anzahl höhenverstellbarer Ablagen im Kühlbereich: 4
Flaschenregale: Nein
Frostfree System: Nicht zutreffend
Gerätetyp: Vollintegriert



¹ auf einer Energieeffizienzklassen-Skala von A bis G

**Serie 6,
Einbau-Kühl-Gefrier-Kombination mit
Gefrierbereich unten, 177.2 x 55.8
cm, Flachscharnier
KIS86AFE0**

**Die Kühl-Gefrier-Kombination mit
VitaFresh plus Box: hält Ihr Obst und
Gemüse vitaminreich und bis zu 2x länger
frisch.**

- Transportgriffe
- 220 - 240 V
- Anschlusswert: 90 W
- Klimaklasse: SN-ST

Zubehör

- 1 x Eiswürfelschale, 1 x Flaschenkamm in Türabsteller

Länderspezifische Optionen

- Auf Basis der Ergebnisse der Normprüfung über 24 Std.
Tatsächlicher Verbrauch abhängig von Nutzung/Standort des
Geräts.

-
- Flachscharnier,

Leistung und Verbrauch

- Energieeffizienzklasse: E
- Energieverbrauch / Jahr: 219 kWh/a
- Geräuscheffizienzklasse / Geräusch-Wert: C / 36 dB
- Nutzinhalt gesamt: 266 l

Design

- LED Beleuchtung

Komfort und Sicherheit

- LowFrost - geringere Eisbildung, schnelleres Abtauen
- TouchControl - Elektronische Temperaturregelung digital ablesbar
- Super-Taste: Super Kühlen
- Super Gefrieren: ja
- FreshSense - Konstante Temperatur durch intelligente Sensortechnik
- Akustischer Türalarm bei geöffneter Tür
- Optischer und akustischer Alarm bei Temperaturanstieg, mit Memory-Funktion
- Urlaubsschaltung

Kühlteil

- Nutzinhalt Kühlfächer: 192 l
- 5 Abstellflächen aus Sicherheitsglas, davon 4 höhenverstellbar
- 5 Türabsteller, davon 1 Flaschenabsteller

Frischhaltesystem

- VitaFresh plus: hält frische Lebensmittel bis zu zweimal länger frisch

Gefrierteil

- Nutzinhalt Tiefkühlfächer: 74 l
- Gefriervermögen in 24 Std.: 7 kg
- Lagerzeit bei Störung : 9 h
- 3transparente Gefriergut-Schubladen, davon
- 1 BigBox
- VarioZone: herausnehmbare
- Sicherheitsglasablagen für eine flexible
- Nutzung des Gefrierraums

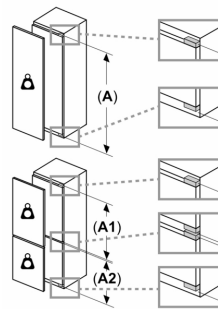
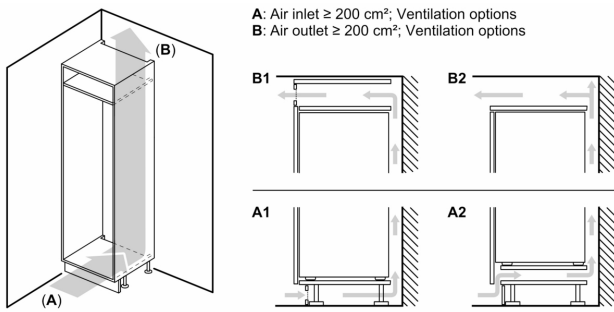
Maße

- Gerätemaße (H x B x T): 177.2 cm x 55.8 cm x 54.5 cm
- Nischenmaße (H x B x T): 177.5 cm x 56.0 cm x 55.0 cm

Technische Informationen

- Einbau-Kühl-/Gefrier-Kombination
- Türanschlag rechts, wechselbar

**Serie 6,
Einbau-Kühl-Gefrier-Kombination mit
Gefrierbereich unten, 177.2 x 55.8
cm, Flachscharnier
KIS86AFE0**



Maximal zulässiges Gewicht der Möbelfronten

Montierte Möbelfronten, die das zulässige Gewicht überschreiten, können zu Beschädigungen und zu Funktionsbeeinträchtigungen der Scharniere führen

Δ Gewicht

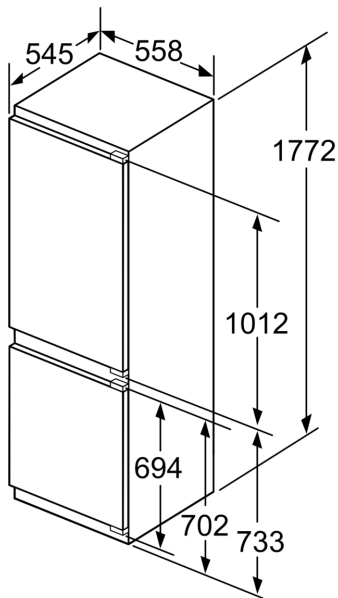
A: Gerätetürhöhe inklusive Scharniere in mm

B: Ungedämpftes Scharnier, Möbelfront in kg

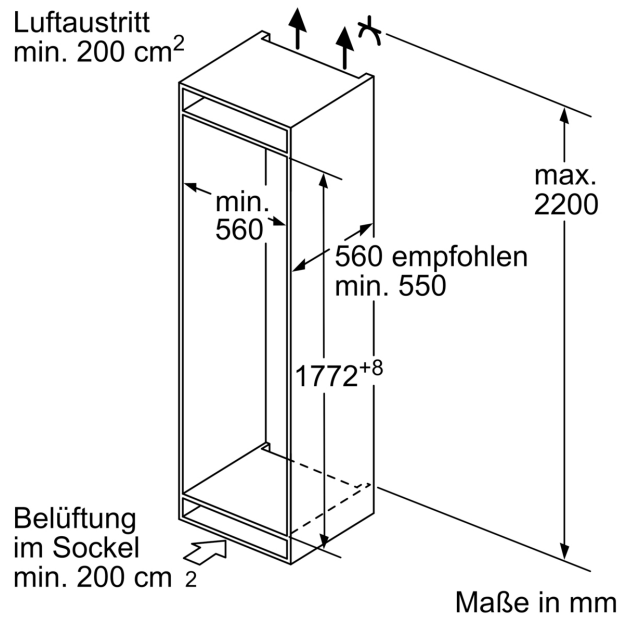
C: Gedämpftes Scharnier, Möbelfront in kg

D: Zusätzliche mögliche Last in kg mit Schwerlastsatz

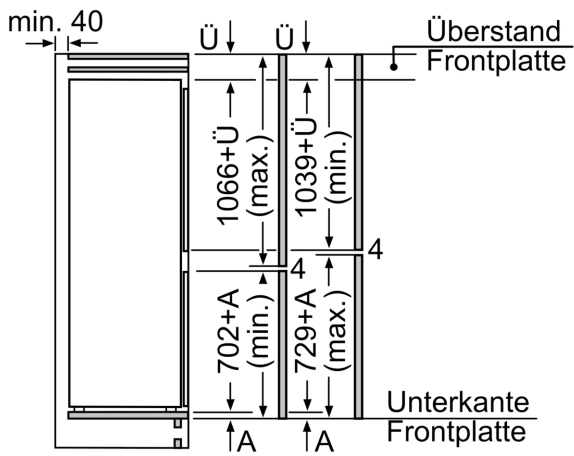
A	B	C	D
1500-1750	22	22	B+5 / C+5
720-1400	19	19	
A1	15	19	
A2	15	19	



Maße in mm



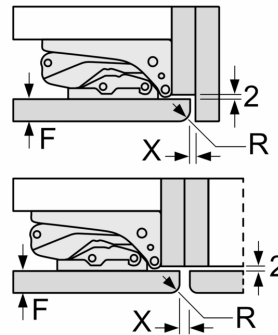
Maße in mm



Die angegebenen Möbeltürmaße gelten für eine Türfuge von 4 mm.

Maße in mm

Maße in mm
Empfehlung Spaltmaße für Flachscharnier



F	R	X
16-19	0-3	2,5
20	0-1	3
	2-3	2,5
21	0-1	3
	2-3	2,5
22	0	4
	1	3,5
	2-3	3

Die in der Tabelle empfohlenen Spaltmaße sind einzuhalten, um eine kollisionsfreie Öffnung der Gerätetüre zu gewährleisten und Beschädigungen am Küchenmöbel zu vermeiden.