

Serie 2, Einbau-Kühlschrank, 177.2 x 54.1 cm, Schleppcharnier KIR81NSE0



KSZB6R00 Flaschenablage
KSZGGM00 Butterdose

Der geräumige Einbaukühlschrank mit Multi Box XXL-Schublade für Obst und Gemüse und hochstabilen Türablagen sorgt für eine optimale Lagerung der Lebensmittel.

- **LED-Beleuchtung:** so hast du deine Lebensmittel immer perfekt im Blick.
- **Super Kühlen:** kühlt neu eingelegte Lebensmittel schneller und bietet so Schutz für bereits Gekühltes.

Energieeffizienzklasse: E
 Durchschnittlicher Energieverbrauch in Kilowattstunden pro Jahr (kWh/a): 114 kWh/Jahr
 Volumen des Gefrierbereichs: 0 l
 Volumen des Kühlbereichs: 310 l
 Geräuschwert: 35 dB(A) re 1pW
 Geräusch-Effizienzklasse: B
 Bauform: Einbau
 Dekorrahmen/ - platte: Nicht möglich
 Höhe: 1772 mm
 Gerätebreite: 541 mm
 Gerätetiefe: 548 mm
 Nischenmaße für Installation (H x B x T): 1775 x 560 x 550 mm
 Nettogewicht: 51.2 kg
 Absicherung: 10 A
 Türanschlag: Rechts wechselbar
 Spannung: 220-240 V
 Frequenz: 50 Hz
 Länge Anschlusskabel: 230.0 cm
 Anzahl Verdichter: 1
 Anzahl unabhängiger Kühlkreisläufe: 1
 Innenlüfter: Ja
 Scharniere wechselbar: Ja
 Anzahl höhenverstellbarer Ablagen im Kühlbereich: 5
 Flaschenregale: Nein
 EAN-Nummer: 4242005348565
 Marke: Bosch
 Internationale Bestellbezeichnung: KIR81NSE0
 Produktkategorie: Kühlschrank
 Frostfree System: Nicht zutreffend
 Gerätetyp: Vollintegriert



Serie 2, Einbau-Kühlschrank, 177.2 x 54.1 cm, Schleppcharnier KIR81NSE0

Der geräumige Einbaukühlschrank mit Multi Box XXL-Schublade für Obst und Gemüse und hochstabilen Türablagen sorgt für eine optimale Lagerung der Lebensmittel.

Leistung und Verbrauch

- Energieeffizienzklasse: E
- Energieverbrauch / Jahr: 114 kWh/a
- Geräuscheffizienzklasse / Geräusch-Wert: B / 35 dB
- Nutzinhalt gesamt: 310 l
- Klimaklasse: SN-ST

Design

- LED Beleuchtung

Komfort und Sicherheit

- Elektronische Temperaturregelung über LED ablesbar
- Optisches und akustisches Warnsystem bei geöffneter Tür
- Super-Taste: Super Kühlen
- Abtau-Automatik im Kühlteil
- Reinigungsfreundlicher, heller Innenraum

Kühlteil

- Nutzinhalt Kühlfächer: 310 l
- 7 Abstellflächen aus Sicherheitsglas, davon 5 x höhenverstellbar
- 5 Türabsteller

Frischhaltesystem

- 2 MultiBoxen -Transparente Schubladen mit Wellenboden, ideal zur Lagerung von Obst und Gemüse.

Technische Informationen

- Türanschlag rechts, wechselbar
- Einbau, vollintegriert
- Be- und Entlüftung im Sockelbereich, kein Ausschnitt in der Arbeitsplatte erforderlich
- Länge des Anschlusskabel: 230 cm
- 220 - 240 V

Maße

- Nischenmaße (H x B x T): 177.5 cm x 56.0 cm x 55.0 cm
- Gerätemaße (H x B x T): 177.2 cm x 54.1 cm x 54.8 cm

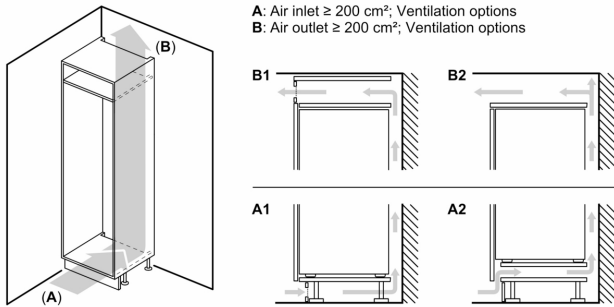
Zubehör

Länderspezifische Optionen

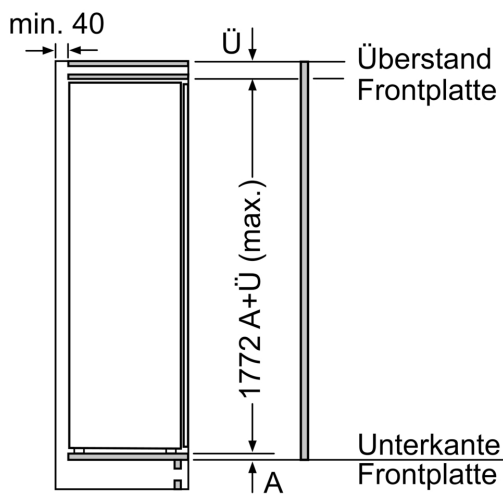
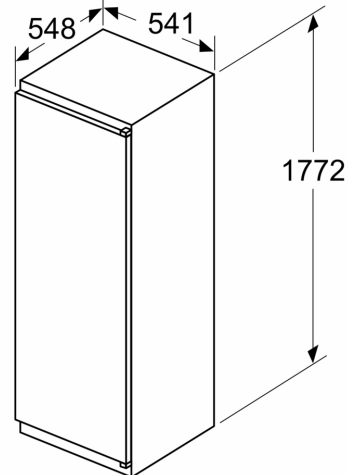
- Auf Basis der Ergebnisse der Normprüfung über 24 Std. Tatsächlicher Verbrauch abhängig von Nutzung/Standort des Geräts.

Sonderzubehör

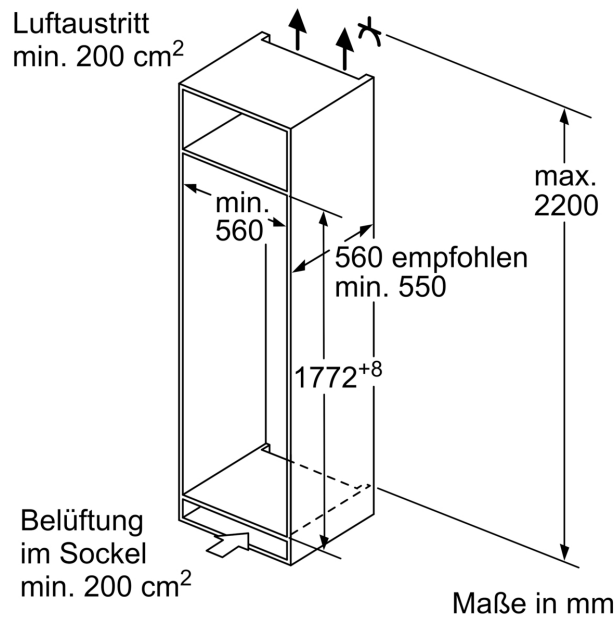
Serie 2, Einbau-Kühlschrank, 177.2 x 54.1 cm, Schlepptscharnier
KIR81NSE0



Maße in mm



Maße in mm



Maße in mm