

**Serie 6, Einbau-Kühlschrank, 177.5 x 56 cm, Flachscharnier mit Softeinzug KIR81ADD0**



3 x Eierablage, 1 x Schwerlastsatz

KSZGGM00 Butterdose

**Der geräumige Einbaukühlschrank mit VitaFresh XXL-Schublade für Obst und Gemüse und hochstabilen Türablagen sorgt für eine optimale Lagerung der Lebensmittel.**

- **VitaFresh XXL <0 °C>**: hält Lebensmittel in extra großen, luft- und temperaturkontrollierten Schubladen länger frisch.
- **LED-Beleuchtung**: so hast du deine Lebensmittel immer perfekt im Blick.
- **Super Cooling**: kühlt neu eingelegte Lebensmittel schneller und bietet so Schutz für bereits Gekühltes.
- **Ablagen aus Sicherheitsglas**: Sichere Aufbewahrung deiner Lebensmittel dank besonders stabiler, bruchsicherer Glasablagen.

---

Energieeffizienzklasse: .....	D
Durchschnittlicher Energieverbrauch in Kilowattstunden pro Jahr (kWh/a): .....	91 kWh/Jahr
Volumen des Gefrierbereichs: .....	0 l
Volumen des Kühlbereichs: .....	310 l
Geräuschwert: .....	34 dB(A) re 1pW
Geräusch-Effizienzklasse: .....	B
Bauform: .....	Einbau
Dekorrahmen/ - platte: .....	Nicht möglich
Höhe: .....	1772 mm
Gerätebreite: .....	558 mm
Gerätetiefe: .....	548 mm
Min. Nischenmaße für Installation (H x B x T): .....	1775.0 x 560 x 550 mm
Nettogewicht: .....	56.7 kg
Absicherung: .....	10 A
Türanschlag: .....	Rechts wechselbar
Spannung: .....	220-240 V
Frequenz: .....	50 Hz
Länge Anschlusskabel: .....	230.0 cm
Anzahl Verdichter: .....	1
Anzahl unabhängiger Kühlkreisläufe: .....	1
Innenlüfter: .....	Ja
Scharniere wechselbar: .....	Ja
Anzahl höhenverstellbarer Ablagen im Kühlbereich: .....	4
Flaschenregale: .....	Ja
EAN-Nummer: .....	4242005371976
Marke: .....	Bosch
Internationale Bestellbezeichnung: .....	KIR81ADD0
Produktkategorie: .....	Kühlschrank
Frostfree System: .....	Nein
Gerätetyp: .....	Vollintegriert
Integriertes Zubehör: .....	3 x Eierablage, 1 x Schwerlastsatz

---



## **Serie 6, Einbau-Kühlschrank, 177.5 x 56 cm, Flachscharnier mit Softeinzug KIR81ADD0**

**Der geräumige Einbaukühlschrank mit VitaFresh XXL-Schublade für Obst und Gemüse und hochstabilen Türablagen sorgt für eine optimale Lagerung der Lebensmittel.**

### **Leistung und Verbrauch**

- Energieeffizienzklasse: D
- Nutzinhalt gesamt: 310 l
- Energieverbrauch / Jahr: 91 kWh/a
- Klimaklasse: SN-ST
- Geräuscheffizienzklasse / Geräusch-Wert: B / 34 dB

### **Design**

- LED Beleuchtung

### **Komfort und Sicherheit**

- Elektronische Temperaturregelung über LED ablesbar
- Optisches und akustisches Warnsystem bei geöffneter Tür
- Super-Taste: SuperKühlen
- Abtau-Automatik im Kühlteil
- Reinigungsfreundlicher, heller Innenraum

### **Kühlteil**

- Nutzinhalt Kühlfächer: 310 l
- 7 Abstellflächen aus Sicherheitsglas, davon 4 x höhenverstellbar
- 5 Türabsteller
- Spezial-Flaschenrost, glanzverchromt

### **Frischhaltesystem**

- 1 VitaFresh XXL Schublade mit Feuchtigkeitsregulierung - hält Obst und Gemüse vitaminreich und länger frisch
- MultiBox: transparente Schublade mit Wellenboden, ideal zur Lagerung von Obst und Gemüse 1 VitaFresh <0°C> Schublade - hält Fisch und Fleisch länger frisch

### **Technische Informationen**

- Türanschlag rechts, wechselbar
- Einbau, teilintegriert
- Länge des Anschlusskabel: 230 cm
- 220 - 240 V

### **Maße**

- Nischenmaße (H x B x T): 177.5 cm x 56.0 cm x 55.0 cm
- Gerätemaße ( H x B x T): 177.2 cm x 55.8 cm x 54.8 cm

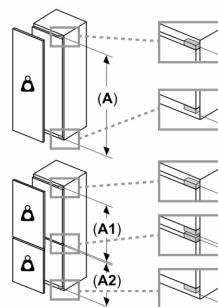
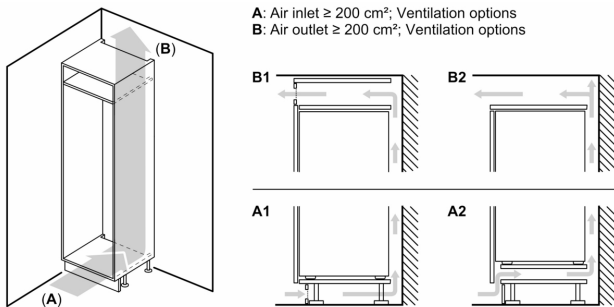
### **Zubehör**

- 1 x Schwerlastsatz, 3 x Eierablage

### **Länderspezifische Optionen**

- Auf Basis der Ergebnisse der Normprüfung über 24 Std. Tatsächlicher Verbrauch abhängig von Nutzung/Standort des Geräts.

## Serie 6, Einbau-Kühlschrank, 177.5 x 56 cm, Flachscharnier mit Softeinzug KIR81ADDO



### Maximal zulässiges Gewicht der Möbelfronten

Montierte Möbelfronten, die das zulässige Gewicht überschreiten, können zu Beschädigungen und zu Funktionsbeeinträchtigungen der Scharniere führen

$\Delta$  Gewicht

A: Gerätetürhöhe inklusive Scharniere in mm

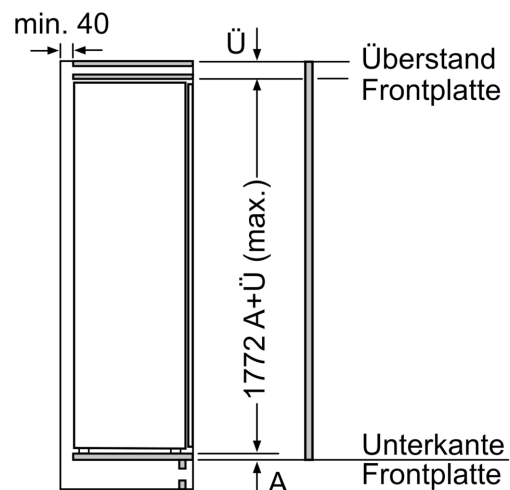
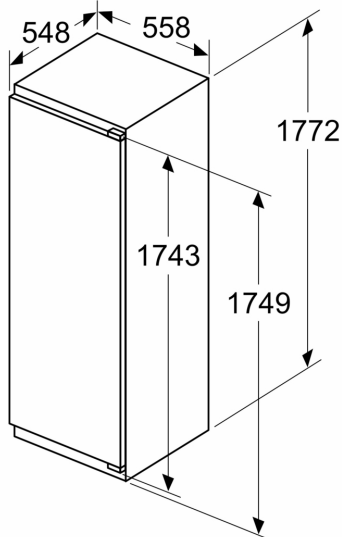
B: Ungedämpftes Scharnier, Möbelfront in kg

C: Gedämpftes Scharnier, Möbelfront in kg

D: Zusätzliche mögliche Last in kg mit Schwerlastsatz

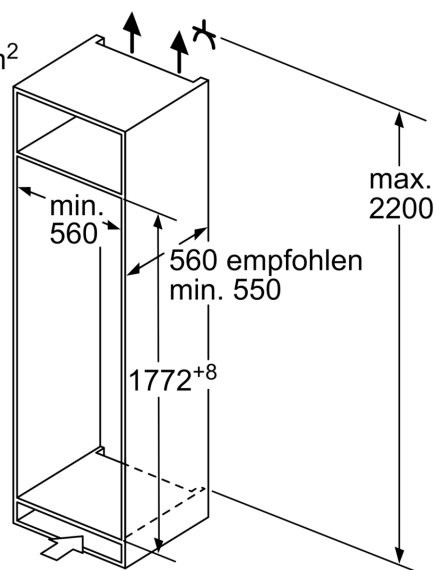
A	B	C	D
1500-1750	22	22	
720-1400	19	19	B+5 / C+5
A1	15	19	
A2	15	19	

### Maße in mm



### Maße in mm

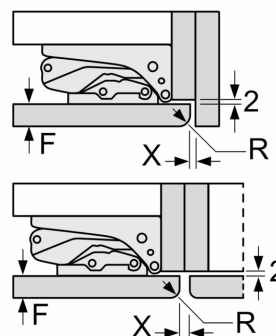
Luftaustritt  
min.  $200 \text{ cm}^2$



### Maße in mm

### Maße in mm

### Empfehlung Spaltmaße für Flachscharnier



F	R	X
16-19	0-3	2,5
20	0-1	3
	2-3	2,5
21	0-1	3
	2-3	2,5
22	0	4
	1	3,5
	2-3	3

Die in der Tabelle empfohlenen Spaltmaße sind einzuhalten, um eine kollisionsfreie Öffnung der Gerätetüre zu gewährleisten und Beschädigungen am Küchenmöbel zu vermeiden.