

**Serie 6, Einbau-Kühlschrank, 122.1 x 55.8 cm, Flachscharnier mit Softeinzug  
KIR41ADD1**



KFZ40AX0 Türfront mit Alu-Dekorrahmen  
 KFZ40SX0 Edelstahl-Türfront  
 KSZGGM00 Butterdose

**Der geräumige Einbaukühlschrank mit VitaFresh XXL-Schublade für Obst und Gemüse und hochstabilen Türablagen sorgt für eine optimale Lagerung der Lebensmittel.**

- **VitaFresh XXL:** die extragroße Schublade mit Luft- und Temperaturregelung für Obst und Gemüse.
- **Eco Airflow:** optimale Luftzirkulation und eine konstante Temperatur im Kühlbereich.
- **LED-Beleuchtung:** so hast du deine Lebensmittel immer perfekt im Blick.
- **Super Kühlen:** kühlt neu eingelegte Lebensmittel schneller und bietet so Schutz für bereits Gekühltes.
- **Ablagen aus Sicherheitsglas:** Sichere Aufbewahrung deiner Lebensmittel dank besonders stabiler, bruchsicherer Glasablagen.

Energieeffizienzklasse: ..... D  
 Durchschnittlicher Energieverbrauch in Kilowattstunden pro Jahr (kWh/a): .....81 kWh/Jahr  
 Volumen des Gefrierbereichs: .....0 l  
 Volumen des Kühlbereichs: .....204 l  
 Geräuschwert: .....28 dB(A) re 1pW  
 Geräusch-Effizienzklasse: .....A  
 Bauform: ..... Einbau  
 Dekorrahmen/ - platte: ..... Möglich mit Zubehör  
 Höhe: .....1221 mm  
 Gerätebreite: .....558 mm  
 Gerätetiefe: .....548 mm  
 Nischenmaße für Installation (H x B x T): .....1225 x 560 x 550 mm  
 Nettogewicht: .....41.7 kg  
 Absicherung: .....10 A  
 Türanschlag: .....Rechts wechselbar  
 Spannung: .....220-240 V  
 Frequenz: .....50 Hz  
 Länge Anschlusskabel: .....230.0 cm  
 Anzahl Verdichter: .....1  
 Anzahl unabhängiger Kühlkreisläufe: .....1  
 Innenlüfter: .....Nein  
 Scharniere wechselbar: .....Ja  
 Anzahl höhenverstellbarer Ablagen im Kühlbereich: .....4  
 Flaschenregale: .....Ja  
 EAN-Nummer: .....4242005363520  
 Marke: .....Bosch  
 Internationale Bestellbezeichnung: .....KIR41ADD1  
 Produktkategorie: .....Kühlschrank  
 Frostfree System: .....Nein  
 Gerätetyp: ..... Vollintegriert



## **Serie 6, Einbau-Kühlschrank, 122.1 x 55.8 cm, Flachscharnier mit Softeinzug KIR41ADD1**

**Der geräumige Einbaukühlschrank mit VitaFresh XXL-Schublade für Obst und Gemüse und hochstabilen Türablagen sorgt für eine optimale Lagerung der Lebensmittel.**

- 
- Einbau Kühlschrank
  - easy Installation
  - Flachscharnier, Profi-Türdämpfung

### **Leistung und Verbrauch**

- Energieeffizienzklasse: D
- Energieverbrauch / Jahr: 81 kWh/a
- Nutzinhalt gesamt: 204 l
- Geräuscheffizienzklasse / Geräusch-Wert: A / 28 dB
- Klimaklasse: SN-ST

### **Design**

- LED Beleuchtung

### **Komfort und Sicherheit**

- Elektronische Temperaturregelung über LED ablesbar
- Super-Taste: Super Kühlen

### **Kühlteil**

- Nutzinhalt Kühlfächer: 204 l
- 5 Abstellflächen aus Sicherheitsglas, davon 4 höhenverstellbar
- 4 Türabsteller, davon 1 Butter-/Käsefach
- Spezial-Flaschenrost, glanzverchromt

### **Frischhaltesystem**

- 1 VitaFresh XXL Schublade mit Feuchtigkeitsregulierung - hält Obst und Gemüse vitaminreich und länger frisch

### **Maße**

- Gerätemaße ( H x B x T): 122.1 cm x 55.8 cm x 54.8 cm
- Nischenmaße (H x B x T): 122.5 cm x 56.0 cm x 55.0 cm

### **Technische Informationen**

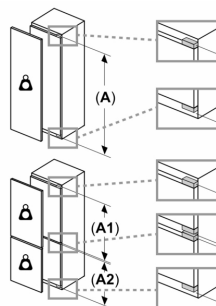
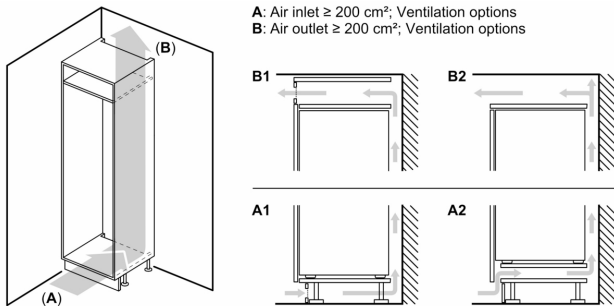
- Länge des Anschlusskabel: 230 cm
- 220 - 240 V

### **Zubehör**

### **Länderspezifische Optionen**

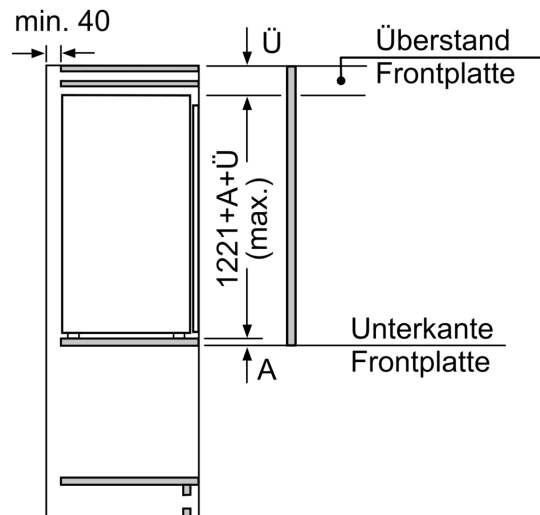
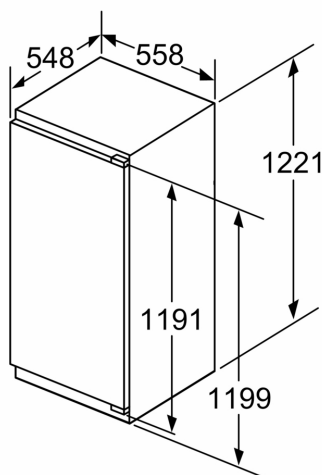
- Auf Basis der Ergebnisse der Normprüfung über 24 Std.  
Tatsächlicher Verbrauch abhängig von Nutzung/Standort des Geräts.

**Serie 6, Einbau-Kühlschrank, 122.1 x 55.8 cm, Flachscharnier mit Softeinzug**  
**KIR41ADD1**



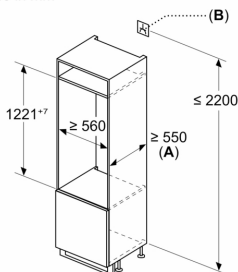
A	B	C	D
1500-1750	22	22	B+5 / C+5
720-1400	19	19	
A1	15	19	
A2	15	19	

Maße in mm



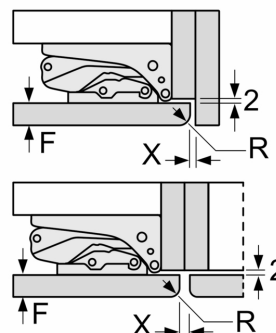
Maße in mm

Maße in mm



A:  $\geq 560 \text{ mm}$  (empfohlen)  
 B: Steckdose

Maße in mm  
 Empfehlung Spaltmaße für Flachscharnier



F	R	X
16-19	0-3	2,5
20	0-1	3
	2-3	2,5
21	0-1	3
	2-3	2,5
22	0	4
	1	3,5
	2-3	3

Die in der Tabelle empfohlenen Spaltmasse sind einzuhalten, um eine kollisionsfreie Öffnung der Gerätetüre zu gewährleisten und Beschädigungen am Küchenmöbel zu vermeiden.