

Serie 2, Einbau-Kühlschrank, 102.1 x 54.1 cm, Schleppscharnier KIR31NSE0



KSZB6R00 Flaschenablage
KSZGGM00 Butterdose

Der geräumige Einbaukühlschrank mit Multi Box XXL-Schublade für Obst und Gemüse und hochstabilen Türablagen sorgt für eine optimale Lagerung der Lebensmittel.

- **Eco Airflow:** optimale Luftzirkulation und eine konstante Temperatur im Kühlbereich.
- **LED-Beleuchtung:** so hast du deine Lebensmittel immer perfekt im Blick.
- **Super Kühlen:** kühlt neu eingelegte Lebensmittel schneller und bietet so Schutz für bereits Gekühltes.

Energieeffizienzklasse: E
 Durchschnittlicher Energieverbrauch in Kilowattstunden pro Jahr (kWh/a):96 kWh/Jahr
 Volumen des Gefrierbereichs: 0 l
 Volumen des Kühlbereichs: 165 l
 Geräuschwert: 35 dB(A) re 1pW
 Geräusch-Effizienzklasse: B
 Bauform: Einbau
 Dekorraahmen/ - platte: Nicht möglich
 Höhe: 1021 mm
 Gerätebreite:541 mm
 Gerätetiefe: 548 mm
 Nischenmaße für Installation (H x B x T): 1025 x 560 x 550 mm
 Nettogewicht: 32.7 kg
 Absicherung: 10 A
 Türanschlag:Rechts wechselbar
 Spannung: 220-240 V
 Frequenz: 50 Hz
 Länge Anschlusskabel: 230.0 cm
 Anzahl Verdichter: 1
 Anzahl unabhängiger Kühlkreisläufe: 1
 Innenlüfter: Nein
 Scharniere wechselbar: Ja
 Anzahl höhenverstellbarer Ablagen im Kühlbereich: 3
 Flaschenregale:Nein
 EAN-Nummer: 4242005321513
 Marke: Bosch
 Internationale Bestellbezeichnung: KIR31NSE0
 Produktkategorie: Kühlschrank
 Frostfree System: Nein
 Gerätetyp: Vollintegriert



Serie 2, Einbau-Kühlschrank, 102.1 x 54.1 cm, Schleppscharnier KIR31NSE0

Der geräumige Einbaukühlschrank mit Multi Box XXL-Schublade für Obst und Gemüse und hochstabilen Türablagen sorgt für eine optimale Lagerung der Lebensmittel.

- Einbau Kühlschrank
- easy Installation
- Schleppscharnier,

Leistung und Verbrauch

- Energieeffizienzklasse: E
- Nutzinhalt gesamt: 165 l
- Energieverbrauch / Jahr: 96 kWh/a
- Geräuscheffizienzklasse / Geräusch-Wert: B / 35 dB
- Klimaklasse: SN-ST

Design

- LED Beleuchtung

Komfort und Sicherheit

- Elektronische Temperaturregelung über LED ablesbar
- Super-Taste: Super Kühlen

Kühlteil

- Nutzinhalt Kühlfächer: 165 l
- 4 Abstellflächen aus Sicherheitsglas, davon 3 x höhenverstellbar
- 1 Flaschenabsteller
- 3 Türabsteller

Frischhaltesystem

- MultiBox: transparente Schublade mit Wellenboden, ideal zur Lagerung von Obst und Gemüse

Maße

- Gerätemaße (H x B x T): 102.1 cm x 54.1 cm x 54.8 cm
- Nischenmaße (H x B x T): 102.5 cm x 56.0 cm x 55.0 cm

Technische Informationen

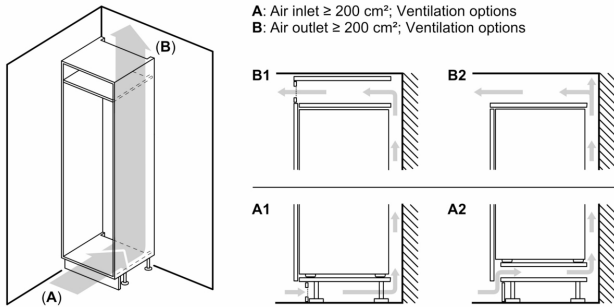
- Länge des Anschlusskabel: 230 cm
- 220 - 240 V

Zubehör

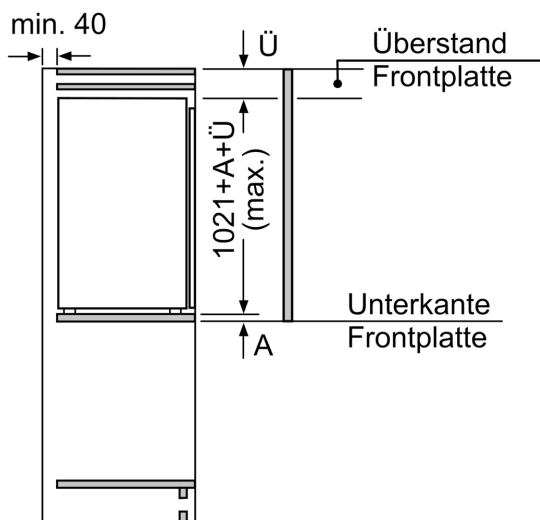
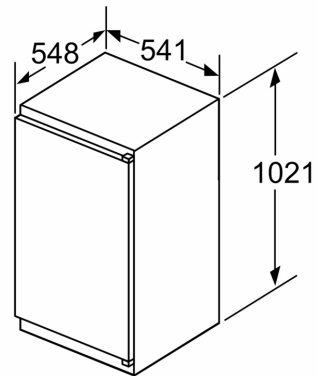
Länderspezifische Optionen

- Auf Basis der Ergebnisse der Normprüfung über 24 Std.
Tatsächlicher Verbrauch abhängig von Nutzung/Standort des Geräts.

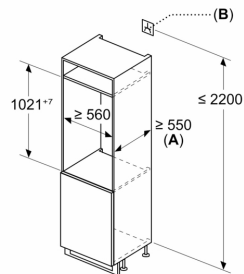
Serie 2, Einbau-Kühlschrank, 102.1 x 54.1 cm, Schleppscharnier
KIR31NSE0



Maße in mm



Maße in mm



A: $\geq 560 \text{ mm}$ (empfohlen)
 B: Steckdose

Maße in mm