

**Serie 6, Einbau-Kühlschrank, 87.4 x 55.8 cm, Flachscharnier mit Softeinzug
KIR21ADD1**



1 x Flaschenablage

KFZ20AX0 Türfront mit Alu-Dekorrahmen
 KFZ20SX0 Edelstahl-Türfront
 KSZB6R00 Flaschenablage
 KSZGGM00 Butterdose

Der geräumige Einbaukühlschrank mit VitaFresh XXL-Schublade für Obst und Gemüse und hochstabilen Türablagen sorgt für eine optimale Lagerung der Lebensmittel.

- **VitaFresh XXL:** die extragroße Schublade mit Luft- und Temperaturregelung für Obst und Gemüse.
- **Eco Airflow:** optimale Luftzirkulation und eine konstante Temperatur im Kühlbereich.
- **LED-Beleuchtung:** so hast du deine Lebensmittel immer perfekt im Blick.
- **Super Kühlen:** kühlt neu eingelegte Lebensmittel schneller und bietet so Schutz für bereits Gekühltes.
- **Ablagen aus Sicherheitsglas:** Sichere Aufbewahrung deiner Lebensmittel dank besonders stabiler, bruchsicherer Glasablagen.

Energieeffizienzklasse: D
 Durchschnittlicher Energieverbrauch in Kilowattstunden pro Jahr (kWh/a): 74 kWh/Jahr
 Volumen des Gefrierbereichs: 0 l
 Volumen des Kühlbereichs: 136 l
 Geräuschwert: 28 dB(A) re 1pW
 Geräusch-Effizienzklasse: A
 Bauform: Einbau
 Dekorrahmen/ - platte: Möglich mit Zubehör
 Höhe: 874 mm
 Gerätebreite: 558 mm
 Gerätetiefe: 548 mm
 Nischenmaße für Installation (H x B x T): 880 x 560 x 550 mm
 Nettogewicht: 32.4 kg
 Absicherung: 10 A
 Türanschlag: Rechts wechselbar
 Spannung: 220-240 V
 Frequenz: 50 Hz
 Länge Anschlusskabel: 230.0 cm
 Anzahl Verdichter: 1
 Anzahl unabhängiger Kühlkreisläufe: 1
 Innenlüfter: Nein
 Scharniere wechselbar: Ja
 Anzahl höhenverstellbarer Ablagen im Kühlbereich: 2
 Flaschenregale: Ja
 EAN-Nummer: 4242005363643
 Marke: Bosch
 Internationale Bestellbezeichnung: KIR21ADD1
 Produktkategorie: Kühlschranks
 Frostfree System: Nein
 Gerätetyp: Vollintegriert
 Integriertes Zubehör: 1 x Flaschenablage



Serie 6, Einbau-Kühlschrank, 87.4 x 55.8 cm, Flachscharnier mit Softeinzug KIR21ADD1

Der geräumige Einbaukühlschrank mit VitaFresh XXL-Schublade für Obst und Gemüse und hochstabilen Türablagen sorgt für eine optimale Lagerung der Lebensmittel.

-
- Einbau Kühlschrank
 - easy Installation
 - Flachscharnier, Profi-Türdämpfung

Leistung und Verbrauch

- Energieeffizienzklasse: D
- Energieverbrauch / Jahr: 74 kWh/a
- Geräuscheffizienzklasse / Geräusch-Wert: A / 28 dB
- Nutzinhalt gesamt: 136 l
- Klimaklasse: SN-ST

Design

- LED Beleuchtung

Komfort und Sicherheit

- Elektronische Temperaturregelung über LED ablesbar
- Super-Taste: Super Kühlen

Kühlteil

- Nutzinhalt Kühlfächer: 136 l
- 3 Abstellflächen aus Sicherheitsglas, davon 2 x höhenverstellbar
- 1 Flaschenabsteller
- 2 Türabsteller
- Flaschenwelle für zwei Flaschen

Frischhaltesystem

- 1 VitaFresh XXL Schublade mit Feuchtigkeitsregulierung - hält Obst und Gemüse vitaminreich und länger frisch

Maße

- Gerätemaße (H x B x T): 87.4 cm x 55.8 cm x 54.8 cm
- Nischenmaße (H x B x T): 88.0 cm x 56.0 cm x 55.0 cm

Technische Informationen

- 220 - 240 V
- Länge des Anschlusskabel: 230 cm

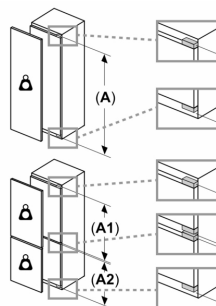
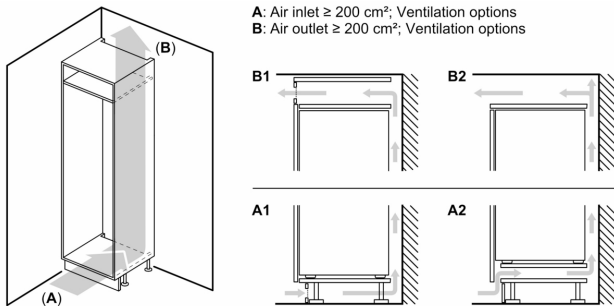
Zubehör

- 1 x Flaschenablage

Länderspezifische Optionen

- Auf Basis der Ergebnisse der Normprüfung über 24 Std.
Tatsächlicher Verbrauch abhängig von Nutzung/Standort des Geräts.

Serie 6, Einbau-Kühlschrank, 87.4 x 55.8 cm, Flachscharnier mit Softeinzug KIR21ADD1



Maximal zulässiges Gewicht der Möbelfronten

Montierte Möbelfronten, die das zulässige Gewicht überschreiten, können zu Beschädigungen und zu Funktionsbeeinträchtigungen der Scharniere führen

Δ Gewicht

A: Gerätetürhöhe inklusive Scharniere in mm

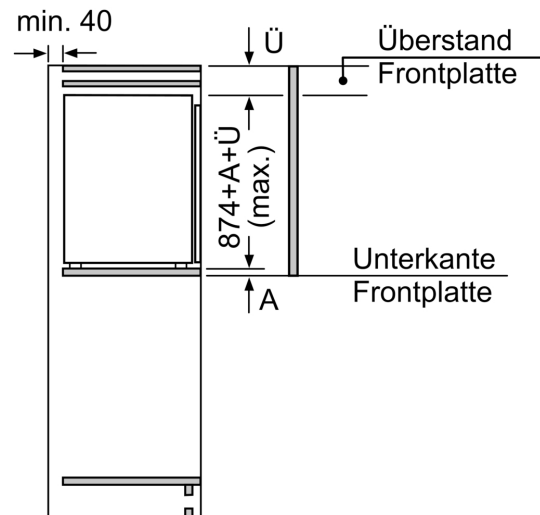
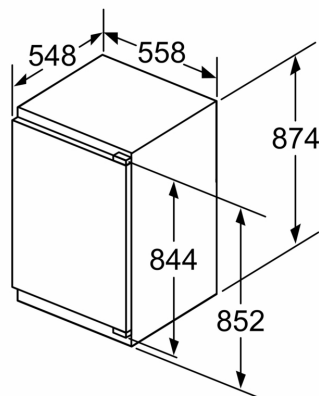
B: Ungedämpftes Scharnier, Möbelfront in kg

C: Gedämpftes Scharnier, Möbelfront in kg

D: Zusätzliche mögliche Last in kg mit Schwerlastsatz

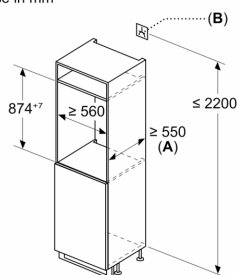
A	B	C	D
1500-1750	22	22	B+5 / C+5
720-1400	19	19	
A1	15	19	
A2	15	19	

Maße in mm



Maße in mm

Maße in mm

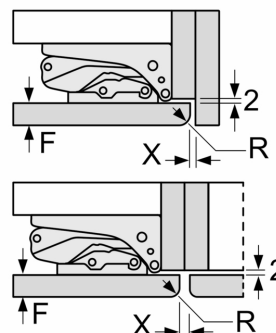


A: $\geq 560 \text{ mm}$ (empfohlen)

B: Steckdose

Maße in mm

Empfehlung Spaltmaße für Flachscharnier



F	R	X
16-19	0-3	2,5
20	0-1	3
	2-3	2,5
21	0-1	3
	2-3	2,5
22	0	4
	1	3,5
	2-3	3

Die in der Tabelle empfohlenen Spaltmaße sind einzuhalten, um eine kollisionsfreie Öffnung der Gerätetür zu gewährleisten und Beschädigungen am Küchenmöbel zu vermeiden.