

**Serie 4,
Einbau-Kühl-Gefrier-Kombination mit
Gefrierbereich unten, 193.5 x 55.8
cm, Flachscharnier
KIN96VFD0**



KSZGGM00 Butterdose

Der große Einbau-Gefrierschrank mit 11% mehr Kühlvolumen inklusive VitaFresh XXL <0°C>-System, No Frost und Fehlerwarnsignal für optimale Lagerung.

- **Einbau-Kühlschrank XL:** bis zu 11% mehr Nutzvolumen dank des höheren Designs.
- **VitaFresh XXL <0 °C>:** hält Lebensmittel in extra großen, luft- und temperaturkontrollierten Schubladen länger frisch.
- **Eco Airflow:** optimale Luftzirkulation und eine konstante Temperatur im Kühlbereich.
- **No Frost:** damit du nie mehr abtauen musst.
- **Warnsignal mit Ton oder Licht, wenn die Tür nicht geschlossen ist oder ein Fehler auftritt.**

Energieeffizienzklasse:	D
Durchschnittlicher Energieverbrauch in Kilowattstunden pro Jahr (kWh/a):	184 kWh/Jahr
Volumen des Gefrierbereichs:	75 l
Volumen des Kühlbereichs:	215 l
Geräuschwert:	34 dB(A) re 1pW
Geräusch-Effizienzklasse:	B
Bauform:	Einbau
Dekorrahmen/ - platte:	Möglich mit Zubehör
Höhe:	1935 mm
Gerätebreite:	558 mm
Gerätetiefe:	548 mm
Nischenmaße für Installation (H x B x T):	1940 x 560 x 550 mm
Nettogewicht:	62.1 kg
EAN-Nummer:	4242005359493
Absicherung:	10 A
Türanschlag:	Rechts wechselbar
Spannung:	220-240 V
Frequenz:	50 Hz
Länge Anschlusskabel:	230.0 cm
Anzahl Verdichter:	1
Anzahl unabhängiger Kühlkreisläufe:	2
Innenlüfter:	Nein
Scharniere wechselbar:	Ja
Anzahl höhenverstellbarer Ablagen im Kühlbereich:	4
Flaschenregale:	Ja
Frostfree System:	Gefriergeräte
Gerätetyp:	Vollintegriert



**Serie 4,
Einbau-Kühl-Gefrier-Kombination mit
Gefrierbereich unten, 193.5 x 55.8
cm, Flachscharnier
KIN96VFD0**

**Der große Einbau-Gefrierschrank mit 11%
mehr Kühlvolumen inklusive VitaFresh
XXL <0°C>-System, No Frost und
Fehlerwarnsignal für optimale Lagerung.**

- 1 x Eiswürfelschale

Länderspezifische Optionen

- Auf Basis der Ergebnisse der Normprüfung über 24 Std.
Tatsächlicher Verbrauch abhängig von Nutzung/Standort des
Geräts.

Sonderzubehör

- easy Installation

Leistung und Verbrauch

- Energieeffizienzklasse: D
- Nutzinhalt gesamt: 290 l
- Energieverbrauch / Jahr: 184 kWh/a
- Klimaklasse: SN-ST
- Geräuscheffizienzklasse / Geräusch-Wert: B / 34 dB

Design

- LED Beleuchtung

Komfort und Sicherheit

- No Frost - nie wieder abtauen
- Optisches und akustisches Warnsystem bei geöffneter Tür
- Elektronische Temperaturregelung über LED ablesbar
- Super-Taste: Super Kühlen
- Getrennte Temperaturregelung für Kühl- und Gefrierraum

Kühlteil

- Nutzinhalt Kühlfächer: 215 l
- 5 Abstellflächen aus Sicherheitsglas, davon 4 x höhenverstellbar
- 1 Flaschenabsteller, 3 Türabsteller
- Spezial-Flaschenrost, glanzverchromt

Frischhaltesystem

- 1 VitaFresh <0°C> Schublade - hält Fisch und Fleisch länger frisch,
1 VitaFresh XXL Schublade mit Feuchtigkeitsregulierung - hält Obst
und Gemüse vitaminreich und länger frisch

Gefriereteil

- Nutzinhalt Tiefkühlfächer: 75 l
- Gefriervermögen in 24 Std.: 8 kg
- Lagerzeit bei Störung : 11 h
- Super Gefrieren: ja
- Super Gefrieren mit Eingefrierautomatik
- 3 transparente Gefriergut-Schubladen

Maße

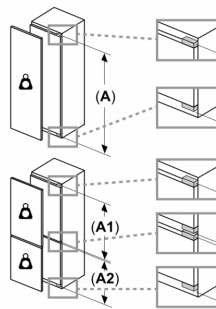
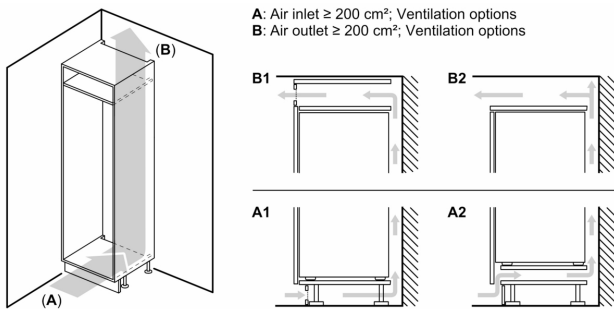
- Gerätemaße (H x B x T): 193.5 cm x 55.8 cm x 54.8 cm
- Nischenmaße (H x B x T): 194.0 cm x 56.0 cm x 55.0 cm

Technische Informationen

- Türanschlag rechts, wechselbar
- Höhenverstellbare Füße vorne, Rollen hinten
- 220 - 240 V
- Länge des Anschlusskabel: 230 cm

Zubehör

**Serie 4,
Einbau-Kühl-Gefrier-Kombination mit
Gefrierbereich unten, 193.5 x 55.8
cm, Flachscharnier
KIN96VFD0**



Maximal zulässiges Gewicht der Möbelfronten

Montierte Möbelfronten, die das zulässige Gewicht überschreiten, können zu Beschädigungen und zu Funktionsbeeinträchtigungen der Scharniere führen

Δ Gewicht

A: Gerätetürhöhe inklusive Scharniere in mm

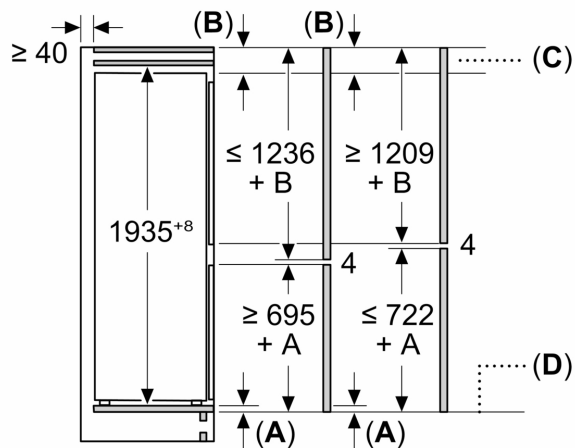
B: Ungedämpftes Scharnier, Möbelfront in kg

C: Gedämpftes Scharnier, Möbelfront in kg

D: Zusätzliche mögliche Last in kg mit Schwerlastsatz

A	B	C	D
1500-1750	22	22	B+5 / C+5
720-1400	19	19	
A1	15	19	
A2	15	19	

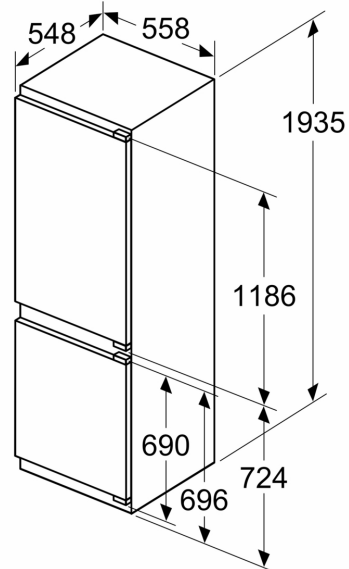
Maße in mm



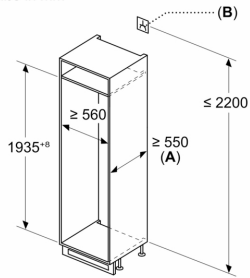
C: Überstand Frontplatte

D: Unterkante Frontplatte

Maße in mm



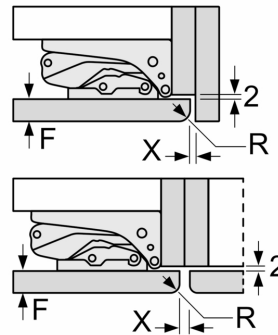
Maße in mm



A: ≥ 560 mm (empfohlen)
B: Steckdose

Maße in mm

Empfehlung Spaltmaße für Flachscharnier



F	R	X
16-19	0-3	2,5
20	0-1	3
	2-3	2,5
21	0-1	3
	2-3	2,5
22	0	4
	1	3,5
	2-3	3

Die in der Tabelle empfohlenen Spaltmaße sind einzuhalten, um eine kollisionsfreie Öffnung der Gerätetüre zu gewährleisten und Beschädigungen am Küchenmöbel zu vermeiden.