

**Serie 2,  
Einbau-Kühl-Gefrier-Kombination mit  
Gefrierbereich unten, 193.5 x 54.1  
cm, Schlepsscharnier  
KIN96NSE0**



KSZB6R00 Flaschenablage  
KSZGGM00 Butterdose

**Die extra große  
Einbau-Kühl-Gefrierkombination mit 11%  
mehr Kühlvolumen inklusive Multi Box  
XXL-Schublade für Obst und Gemüse, und  
No Frost für die optimale Lagerung deiner  
Lebensmittel.**

- **Einbau-Kühlschrank XL:** bis zu 11 % mehr Nutzvolumen dank des höheren Designs.
- **No Frost:** damit du nie mehr abtauen musst.
- **LED-Beleuchtung:** so hast du deine Lebensmittel immer perfekt im Blick.
- **Zwei Kühlkreisläufe:** getrennt steuerbarer Kühl- und Gefrierbereich.
- **Super Cooling:** kühlt neu eingelegte Lebensmittel schneller und bietet so Schutz für bereits Gekühltes.

Energieeffizienzklasse: .....	E
Durchschnittlicher Energieverbrauch in Kilowattstunden pro Jahr (kWh/a): .....	231 kWh/Jahr
Volumen des Gefrierbereichs: .....	75 l
Volumen des Kühlbereichs: .....	215 l
Geräuschwert: .....	34 dB(A) re 1pW
Geräusch-Effizienzklasse: .....	B
Bauform: .....	Einbau
Dekorrahmen/ - platte: .....	Nicht möglich
Höhe: .....	1935 mm
Gerätebreite: .....	541 mm
Gerätetiefe: .....	548 mm
Min. Nischenmaße für Installation (H x B x T): ..	1940 x 560 x 550 mm
Nettogewicht: .....	54.8 kg
Absicherung: .....	10 A
Türanschlag: .....	Rechts wechselbar
Spannung: .....	220-240 V
Frequenz: .....	50 Hz
Länge Anschlusskabel: .....	230.0 cm
Anzahl Verdichter: .....	1
Anzahl unabhängiger Kühlkreisläufe: .....	2
Innenlüfter: .....	Nein
Scharniere wechselbar: .....	Ja
Anzahl höhenverstellbarer Ablagen im Kühlbereich: .....	4
Flaschenregale: .....	Nein
Frostfree System: .....	Gefriergeräte
Gerätetyp: .....	Vollintegriert



## **Serie 2, Einbau-Kühl-Gefrier-Kombination mit Gefrierbereich unten, 193.5 x 54.1 cm, Schleppcharnier KIN96NSE0**

**Die extra große  
Einbau-Kühl-Gefrierkombination mit 11%  
mehr Kühlvolumen inklusive Multi Box  
XXL-Schublade für Obst und Gemüse, und  
No Frost für die optimale Lagerung deiner  
Lebensmittel.**

### **Leistung und Verbrauch**

- Energieeffizienzklasse: E
- Nutzinhalt gesamt: 290 l
- Energieverbrauch / Jahr: 231 kWh/a
- Geräuscheffizienzklasse / Geräusch-Wert: B / 34 dB

### **Design**

- LED Beleuchtung
- Einbau-Kühl-/Gefrier-Kombination

### **Komfort und Sicherheit**

- NoFrost - nie wieder abtauen!
- SuperGefrieren: ja
- Elektronische Temperaturregelung über LED ablesbar
- Getrennte Temperaturregelung für Kühl- und Gefrierraum
- Super-Taste: SuperKühlen
- Optisches und akustisches Warnsystem bei geöffneter Tür
- Abtau-Automatik im Kühlteil

### **Kühlteil**

- Nutzinhalt Kühlfächer: 215 l
- 5 Abstellflächen aus Sicherheitsglas, davon 4 x höhenverstellbar
- 1 Flaschenabsteller, 3 Türabsteller

### **Frischhaltesystem**

- MultiBox: transparente Schublade mit Wellenboden, ideal zur Lagerung von Obst und Gemüse

### **Gefriereteil**

- Nutzinhalt Tiefkühlfächer: 75 l
- Gefriervermögen in 24 Std.: 7.5 kg
- Lagerzeit bei Störung : 10 h
- 3 transparente Gefriergut-Schubladen

### **Maße**

- Gerätemaße ( H x B x T): 193.5 cm x 54.1 cm x 54.8 cm
- Nischenmaße (H x B x T): 194.0 cm x 56.0 cm x 55.0 cm

### **Technische Informationen**

- Türanschlag rechts, wechselbar
- Höhenverstellbare Füße vorne, Rollen hinten
- Länge des Anschlusskabel: 230 cm
- Klimaklasse: SN-ST
- 220 - 240 V

### **Zubehör**

- 3 x Eierablage, 1 x Eiswürfelschale

### **Länderspezifische Optionen**

- Auf Basis der Ergebnisse der Normprüfung über 24 Std.  
Tatsächlicher Verbrauch abhängig von Nutzung/Standort des Geräts.

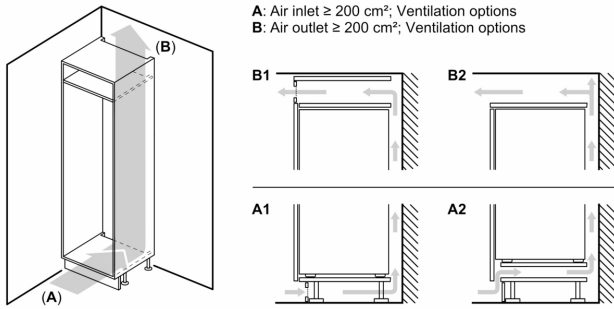
### **Umwelt und Sicherheit**

#### **Montage**

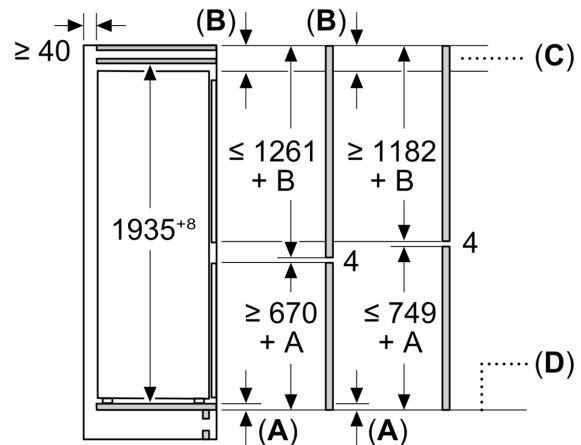
#### **Sonderzubehör**

- Ohne Gefrierraum Beleuchtung im Gefrierbereich

**Serie 2,  
Einbau-Kühl-Gefrier-Kombination mit  
Gefrierbereich unten, 193.5 x 54.1  
cm, Schlepsscharnier  
KIN96NSE0**



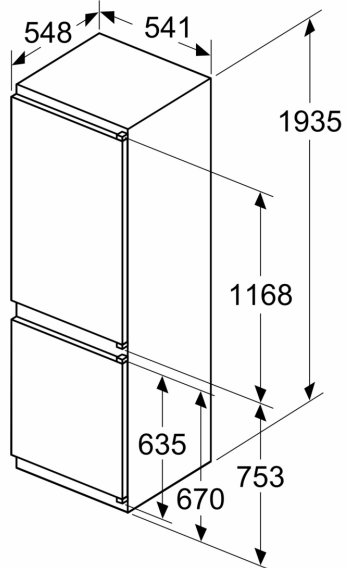
Maße in mm



C: Überstand Frontplatte

D: Unterkante Frontplatte

Maße in mm



Maße in mm

