

**Serie 6,
Einbau-Kühl-Gefrier-Kombination mit
Gefrierbereich unten, 177.2 x 55.8
cm, Flachscharnier mit Softeinzug
KIN86ADD0**



**Die geräumige
Einbau-Kühl-Gefrierkombination mit
VitaFresh XXL <0 °C>, No Frost und
konstantem Temperaturniveau hält Ihre
Lebensmittel länger frisch. All Ihr
Gefriergut ohne Eis und in perfekter Sicht
dank zusätzlicher Beleuchtung des
Gefrierbereichs.**

- **VitaFresh XXL <0 °C>**: hält Lebensmittel in extra großen, luft- und temperaturkontrollierten Schubladen länger frisch.
- **Eco Airflow**: optimale Luftzirkulation und eine konstante Temperatur im Kühlbereich.
- **No Frost**: damit du nie mehr abtauen musst.
- **Zwei Kühlkreisläufe**: getrennt steuerbarer Kühl- und Gefrierbereich.
- **LED-Beleuchtung**: so hast du deine Lebensmittel immer perfekt im Blick.



KSZGGM00 Butterdose

Energieeffizienzklasse:	D
Durchschnittlicher Energieverbrauch in Kilowattstunden pro Jahr (kWh/a):	186 kWh/Jahr
Volumen des Gefrierbereichs:	76 l
Volumen des Kühlbereichs:	184 l
Geräuschwert:	35 dB(A) re 1pW
Geräusch-Effizienzklasse:	B
Bauform:	Einbau
Dekorrahmen/ - platte:	Möglich mit Zubehör
Höhe:	1772 mm
Gerätebreite:	558 mm
Gerätetiefe:	548 mm
Nischenmaße für Installation (H x B x T):	1775.0 x 560 x 550 mm
Nettogewicht:	58.2 kg
Absicherung:	10 A
Türanschlag:	Rechts wechselbar
Spannung:	220-240 V
Frequenz:	50 Hz
Länge Anschlusskabel:	230.0 cm
Anzahl Verdichter:	1
Anzahl unabhängiger Kühlkreisläufe:	2
Innenlüfter:	Nein
Scharniere wechselbar:	Ja
Anzahl höhenverstellbarer Ablagen im Kühlbereich:	2
Flaschenregale:	Ja
Frostfree System:	Gefriergeräte
Gerätetyp:	Vollintegriert



Serie 6, Einbau-Kühl-Gefrier-Kombination mit Gefrierbereich unten, 177.2 x 55.8 cm, Flachscharnier mit Softeinzug KIN86ADD0

Die geräumige Einbau-Kühl-Gefrierkombination mit VitaFresh XXL <0°>, No Frost und konstantem Temperaturniveau hält Ihre Lebensmittel länger frisch. All Ihr Gefriergut ohne Eis und in perfekter Sicht dank zusätzlicher Beleuchtung des Gefrierbereichs.

- Einbau-Kühl-/Gefrier-Kombination
- Flachscharnier, Profi-Türdämpfung

Leistung und Verbrauch

- Energieeffizienzklasse: D
- Energieverbrauch / Jahr: 186 kWh/a
- Geräuscheffizienzklasse / Geräusch-Wert: B / 35 dB
- Nutzinhalt gesamt: 260 l
- Klimaklasse: SN-ST

Design

- LED Beleuchtung

Komfort und Sicherheit

- No Frost - nie wieder abtauen
- Elektronische Temperaturregelung über LED ablesbar
- Super Gefrieren: ja
- Super-Taste: Super Kühlen
- Getrennte Temperaturregelung für Kühl- und Gefrierraum
- Optisches und akustisches Warnsystem bei geöffneter Tür
- Vario Zone: herausnehmbare Glasablagen für eine flexible Nutzung des Gefrierraums

Kühlteil

- Nutzinhalt Kühlfächer: 184 l
- 4 Abstellflächen aus Sicherheitsglas, davon 2 x höhenverstellbar
- 3 Türabsteller, davon 1 Butter-/Käsefach
- 1 Flaschenabsteller
- Spezial-Flaschenrost, glanzverchromt
- 1 Flaschenabsteller, 1 Türabsteller

Frischhaltesystem

- 1 VitaFresh XXL Schublade mit Feuchtigkeitsregulierung - hält Obst und Gemüse vitaminreich und länger frisch, 1 VitaFresh <0°C> Schublade - hält Fisch und Fleisch länger frisch

Gefrierenteil

- Nutzinhalt Tiefkühlfächer: 76 l
- Gefriervermögen in 24 Std.: 8 kg
- Lagerzeit bei Störung : 11 h
- Freezer Light
- Super Gefrieren mit Einfrierautomatik

- 3 transparente Gefriergut-Schubladen

Maße

- Gerätemaße (H x B x T): 177.2 cm x 55.8 cm x 54.8 cm
- Nischenmaße (H x B x T): 177.5 cm x 56.0 cm x 55.0 cm

Technische Informationen

- Türanschlag rechts, wechselbar
- Höhenverstellbare Füße vorne, Rollen hinten
- 220 - 240 V
- Länge des Anschlusskabel: 230 cm

Zubehör

- 1 x Eiswürfelschale

Länderspezifische Optionen

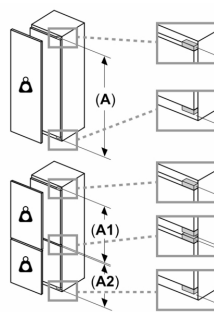
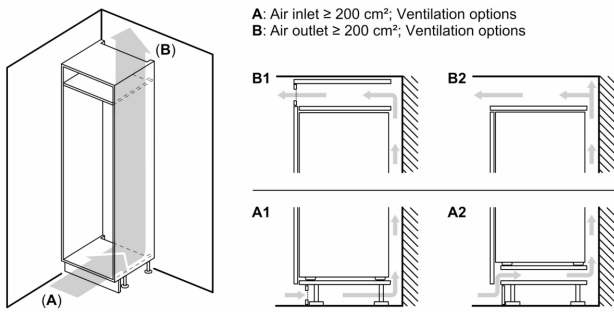
- Auf Basis der Ergebnisse der Normprüfung über 24 Std. Tatsächlicher Verbrauch abhängig von Nutzung/Standort des Geräts.

Umwelt und Sicherheit

Montage

Sonderzubehör

**Serie 6,
Einbau-Kühl-Gefrier-Kombination mit
Gefrierbereich unten, 177.2 x 55.8
cm, Flachscharnier mit Softeinzug
KIN86ADD0**



Maximal zulässiges Gewicht der Möbelfronten

Montierte Möbelfronten, die das zulässige Gewicht überschreiten, können zu Beschädigungen und zu Funktionsbeeinträchtigungen der Scharniere führen

Δ Gewicht

A: Gerätetürhöhe inklusive Scharniere in mm

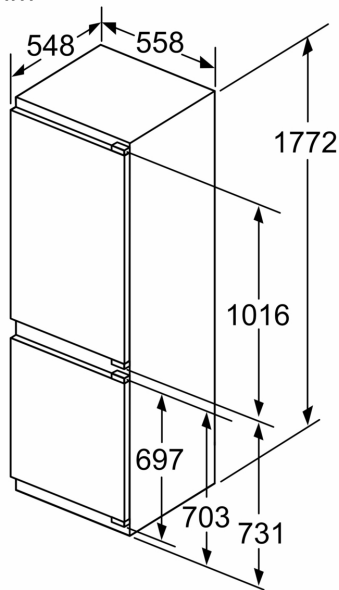
B: Ungedämpftes Scharnier, Möbelfront in kg

C: Gedämpftes Scharnier, Möbelfront in kg

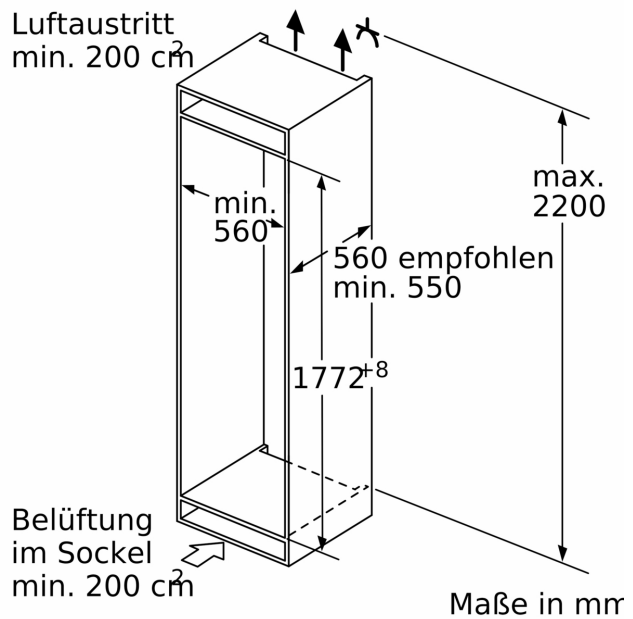
D: Zusätzliche mögliche Last in kg mit Schwerlastsatz

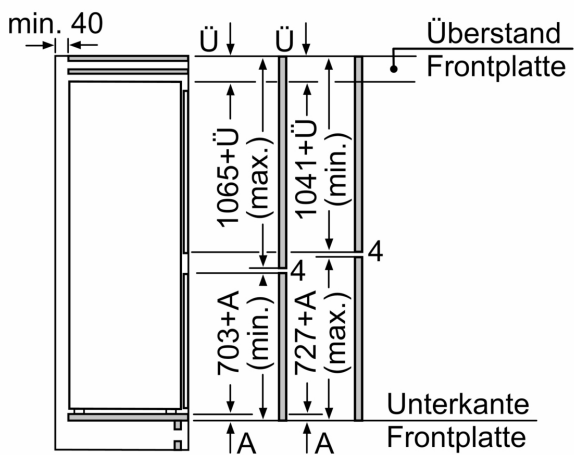
A	B	C	D
1500-1750	22	22	B+5 / C+5
720-1400	19	19	
A1	15	19	
A2	15	19	

Maße in mm



Luftaustritt
min. 200 cm²

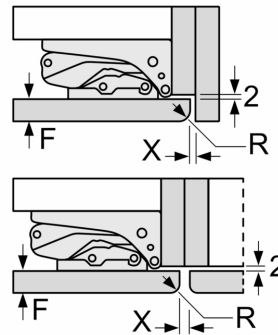




Die angegebenen Möbeltürmaße gelten für eine Türfuge von 4 mm.

Maße in mm

Maße in mm
Empfehlung Spaltmaße für Flachscharnier



F	R	X
16-19	0-3	2,5
20	0-1	3
	2-3	2,5
21	0-1	3
	2-3	2,5
22	0	4
	1	3,5
	2-3	3

Die in der Tabelle empfohlenen Spaltmaße sind einzuhalten, um eine kollisionsfreie Öffnung der Gerätetüre zu gewährleisten und Beschädigungen am Küchenmöbel zu vermeiden.