

Serie 4, Einbau-Kühlschrank mit Gefrierfach, 122.5 x 56 cm, Flachscharnier KIL42VFEO



1 x Eiswürfelschale

KFZ40AX0 Türfront mit Alu-Dekorrahmen
 KFZ40SX0 Edelstahl-Türfront
 KSZB6R00 Flaschenablage
 KSZGGM00 Butterdose

Der geräumige Einbaukühlschrank mit VitaFresh XXL-Schublade für Obst und Gemüse, ** Gefrierfach und hochstabilen Türablagen sorgt für eine optimale Lagerung der Lebensmittel.**

- **Multi Box XXL:** extragroße Schublade für Obst und Gemüse.
- **Eco Airflow:** optimale Luftzirkulation und eine konstante Temperatur im Kühlbereich.
- **LED-Beleuchtung:** so hast du deine Lebensmittel immer perfekt im Blick.
- **Super Cooling:** kühlt neu eingelegte Lebensmittel schneller und bietet so Schutz für bereits Gekühltes.
- **Ablagen aus Sicherheitsglas:** Sichere Aufbewahrung deiner Lebensmittel dank besonders stabiler, bruchsicherer Glasablagen.

Energieeffizienzklasse: E
 Durchschnittlicher Energieverbrauch in Kilowattstunden pro Jahr (kWh/a): 147 kWh/Jahr
 Volumen des Gefrierbereichs: 15 l
 Volumen des Kühlbereichs: 172 l
 Geräuschwert: 35 dB(A) re 1pW
 Geräusch-Effizienzklasse: B
 Bauform: Einbau
 Dekorrahmen/ - platte: Möglich mit Zubehör
 Höhe: 1221 mm
 Gerätebreite: 541 mm
 Gerätetiefe: 548 mm
 Nischenmaße für Installation (H x B x T): 1225.0 x 560 x 550 mm
 Nettogewicht: 39.7 kg
 Absicherung: 10 A
 Türanschlag: Rechts wechselbar
 Spannung: 220-240 V
 Frequenz: 50 Hz
 Länge Anschlusskabel: 230.0 cm
 Anzahl Verdichter: 1
 Anzahl unabhängiger Kühlkreisläufe: 1
 Innenlüfter: Nein
 Scharniere wechselbar: Ja
 Anzahl höhenverstellbarer Ablagen im Kühlbereich: 3
 Flaschenregale: Ja
 EAN-Nummer: 4242005271795
 Marke: Bosch
 Internationale Bestellbezeichnung: KIL42VFEO
 Produktkategorie: Kühlschrank
 Frostfree System: Nein
 Gerätetyp: Vollintegriert
 Integriertes Zubehör: 1 x Eiswürfelschale



Serie 4, Einbau-Kühlschrank mit Gefrierfach, 122.5 x 56 cm, Flachscharnier KIL42VFE0

Der geräumige Einbaukühlschrank mit VitaFresh XXL-Schublade für Obst und Gemüse, ** Gefrierfach und hochstabilen Türablagen sorgt für eine optimale Lagerung der Lebensmittel.**

Geräts.

Umwelt und Sicherheit

Montage

Sonderzubehör

Leistung und Verbrauch

- Energieeffizienzklasse: E
- Nutzinhalt gesamt: 187 l
- Nutzinhalt Kühlfächer: 172 l
- Nutzinhalt Tiefkühlfächer: 15 l
- Gefriervermögen in 24 Std.: 3 kg
- Energieverbrauch / Jahr: 147 kWh/a
- Klimaklasse: SN-ST
- Super Gefrieren: ja
- Geräuscheffizienzklasse / Geräusch-Wert: B / 35 dB
- Lagerzeit bei Störung : 10 h

Design

- Kein Griff
- LED Beleuchtung

Komfort und Sicherheit

- Elektronische Temperaturregelung über LED ablesbar
- 1 Kompressor /1 Kältekreislauf
- Super-Taste: Super Kühlen
- Ohne Super-Gefrieren
- Akustischer Türalarm bei geöffneter Tür

Kühlteil

- 4 Abstellflächen aus Sicherheitsglas, davon 3 höhenverstellbar
- Spezial-Flaschenrost, glanzverchromt
- 1 Flaschenabsteller, 3 Türabsteller

Frischhaltesystem

- MultiBox: transparente Schublade mit Wellenboden, ideal zur Lagerung von Obst und Gemüse

Gefriereteil

- 1 Gefrierfach mit Klappe

Maße

- Gerätemaße (H x B x T): 122.1 cm x 54.1 cm x 54.8 cm

Technische Informationen

- Türanschlag rechts, wechselbar
- Höhenverstellbare Füße vorne, Rollen hinten
- 220 - 240 V

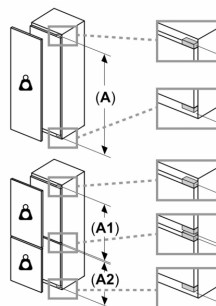
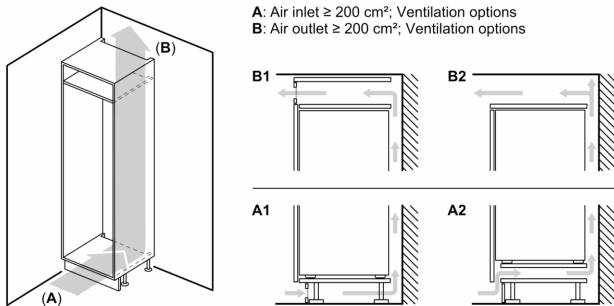
Zubehör

- 1 x Eiswürfelschale

Länderspezifische Optionen

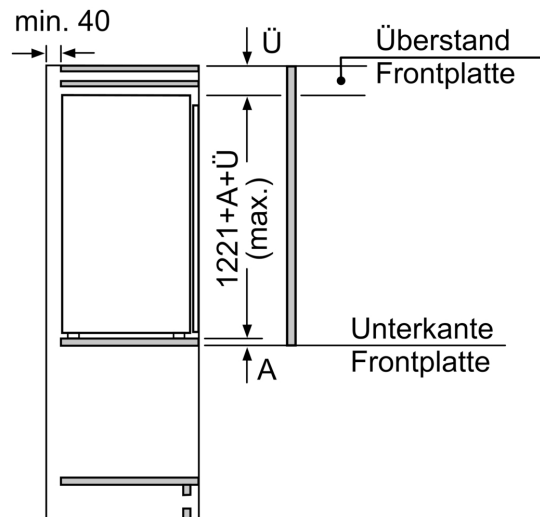
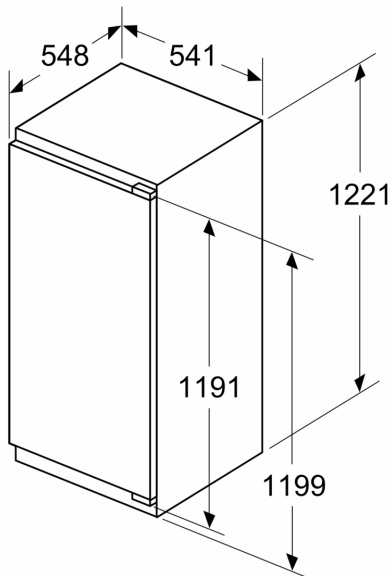
- Auf Basis der Ergebnisse der Normprüfung über 24 Std. Tatsächlicher Verbrauch abhängig von Nutzung/Standort des

Serie 4, Einbau-Kühlschrank mit Gefrierfach, 122.5 x 56 cm, Flachscharnier KIL42VFE0



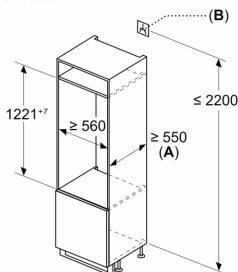
A	B	C	D
1500-1750	22	22	B+5 / C+5
720-1400	19	19	
A1	15	19	
A2	15	19	

Maße in mm



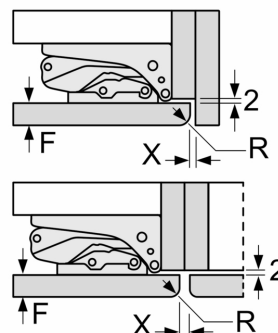
Maße in mm

Maße in mm



A: $\geq 560 \text{ mm}$ (empfohlen)
 B: Steckdose

Maße in mm
 Empfehlung Spaltmaße für Flachscharnier



F	R	X
16-19	0-3	2,5
20	0-1	3
	2-3	2,5
21	0-1	3
	2-3	2,5
22	0	4
	1	3,5
	2-3	3

Die in der Tabelle empfohlenen Spaltmasse sind einzuhalten, um eine kollisionsfreie Öffnung der Gerätetüre zu gewährleisten und Beschädigungen am Küchenmöbel zu vermeiden.