

Serie 6, Einbau-Kühlschrank mit Gefrierfach, 122.5 x 56 cm, Flachscharnier mit Softeinzug KIL42ADD1



1 x Eiswürfelschale

KFZ40AX0 Türfront mit Alu-Dekorrahmen
 KFZ40SX0 Edelstahl-Türfront
 KSZGGM00 Butterdose

Der geräumige Einbaukühlschrank mit VitaFresh XXL-Schublade für Obst und Gemüse, ** Gefrierfach und hochstabilen Türablagen sorgt für eine optimale Lagerung der Lebensmittel.**

- **VitaFresh XXL:** die extragroße Schublade mit Luft- und Temperaturregelung für Obst und Gemüse.
- **Eco Airflow:** optimale Luftzirkulation und eine konstante Temperatur im Kühlbereich.
- **LED-Beleuchtung:** so hast du deine Lebensmittel immer perfekt im Blick.
- **Super Cooling:** kühlt neu eingelegte Lebensmittel schneller und bietet so Schutz für bereits Gekühltes.
- **Ablagen aus Sicherheitsglas:** Sichere Aufbewahrung deiner Lebensmittel dank besonders stabiler, bruchsicherer Glasablagen.

Energieeffizienzklasse: D
 Durchschnittlicher Energieverbrauch in Kilowattstunden pro Jahr (kWh/a): 118 kWh/Jahr
 Volumen des Gefrierbereichs: 15 l
 Volumen des Kühlbereichs: 172 l
 Geräuschwert: 27 dB(A) re 1pW
 Geräusch-Effizienzklasse: A
 Bauform: Einbau
 Dekorrahmen/ - platte: Möglich mit Zubehör
 Höhe: 1221 mm
 Gerätebreite: 558 mm
 Gerätetiefe: 548 mm
 Nischenmaße für Installation (H x B x T): 1225.0 x 560 x 550 mm
 Nettogewicht: 42.2 kg
 Absicherung: 10 A
 Türanschlag: Rechts wechselbar
 Spannung: 220-240 V
 Frequenz: 50 Hz
 Länge Anschlusskabel: 230.0 cm
 Anzahl Verdichter: 1
 Anzahl unabhängiger Kühlkreisläufe: 1
 Innenlüfter: Nein
 Scharniere wechselbar: Ja
 Anzahl höhenverstellbarer Ablagen im Kühlbereich: 3
 Flaschenregale: Ja
 EAN-Nummer: 4242005363544
 Marke: Bosch
 Internationale Bestellbezeichnung: KIL42ADD1
 Produktkategorie: Kühlschrank
 Frostfree System: Nein
 Gerätetyp: Vollintegriert
 Integriertes Zubehör: 1 x Eiswürfelschale



Serie 6, Einbau-Kühlschrank mit Gefrierfach, 122.5 x 56 cm, Flachscharnier mit Softeinzug KIL42ADD1

Der geräumige Einbaukühlschrank mit VitaFresh XXL-Schublade für Obst und Gemüse, ** Gefrierfach und hochstabilen Türablagen sorgt für eine optimale Lagerung der Lebensmittel.**

- 220 - 240 V

Zubehör

- 1 x Eiswürfelschale

Länderspezifische Optionen

- Auf Basis der Ergebnisse der Normprüfung über 24 Std.
Tatsächlicher Verbrauch abhängig von Nutzung/Standort des Geräts.

Umwelt und Sicherheit

Montage

Sonderzubehör

- Einbau Kühlschrank
- easy Installation
- Flachscharnier, Profi-Türdämpfung

Leistung und Verbrauch

- Energieeffizienzklasse: D
- Nutzinhalt gesamt: 187 l
- Nutzinhalt Kühlfächer: 172 l
- Nutzinhalt Tiefkühlfächer: 15 l
- Gefriervermögen in 24 Std.: 3 kg
- Energieverbrauch / Jahr: 118 kWh/a
- Klimaklasse: SN-ST
- Super Gefrieren: ja
- Geräuscheffizienzklasse / Geräusch-Wert: A / 27 dB
- Lagerzeit bei Störung : 11 h

Design

- Kein Griff
- LED Beleuchtung

Komfort und Sicherheit

- Elektronische Temperaturregelung über LED ablesbar
- 1 Kompressor /1 Kältekreislauf
- Super-Taste: Super Kühlen
- Ohne Super-Gefrieren
- Optisches und akustisches Warnsystem bei geöffneter Tür

Kühlteil

- 4 Abstellflächen aus Sicherheitsglas, davon 3 höhenverstellbar
- Spezial-Flaschenrost, glanzverchromt
- 1 Flaschenabsteller
- 4 Türabsteller, davon 1 Butter-/Käsefach

Frischhaltesystem

- 1 VitaFresh XXL Schublade mit Feuchtigkeitsregulierung - hält Obst und Gemüse vitaminreich und länger frisch

Gefrierfach

- 1 Gefrierfach mit Klappe

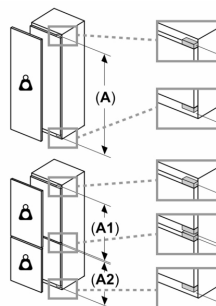
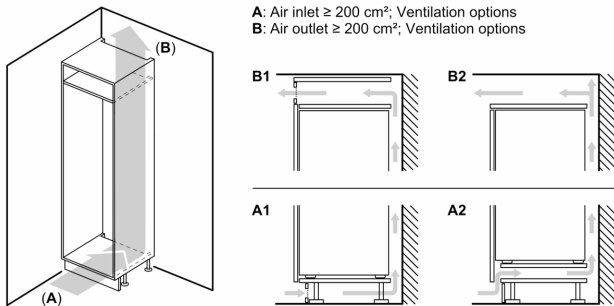
Maße

- Gerätemaße (H x B x T): 122.1 cm x 55.8 cm x 54.8 cm
- Nischenmaße (H x B x T): 122.5 cm x 56.0 cm x 55.0 cm

Technische Informationen

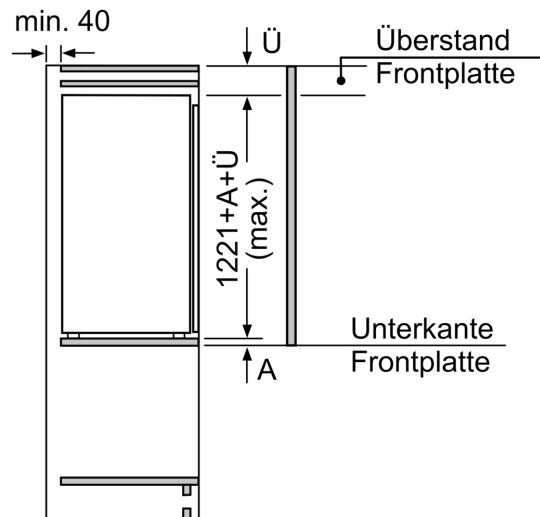
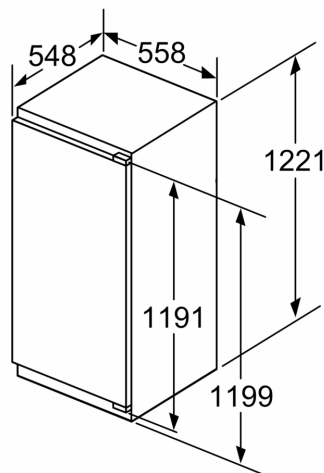
- Türanschlag rechts, wechselbar
- Höhenverstellbare Füße vorne, Rollen hinten
- Länge des Anschlusskabel: 230 cm

Serie 6, Einbau-Kühlschrank mit Gefrierfach, 122.5 x 56 cm, Flachscharnier mit Softeinzug KIL42ADD1



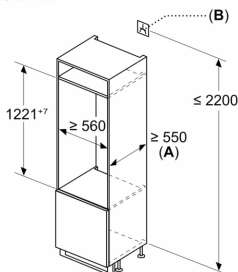
A	B	C	D
1500-1750	22	22	B+5 / C+5
720-1400	19	19	
A1	15	19	
A2	15	19	

Maße in mm



Maße in mm

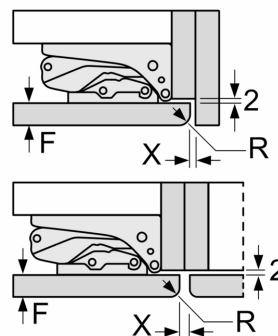
Maße in mm



A: $\geq 560 \text{ mm}$ (empfohlen)
 B: Steckdose

Maße in mm

Empfehlung Spaltmaße für Flachscharnier



F	R	X
16-19	0-3	2,5
20	0-1	3
	2-3	2,5
21	0-1	3
	2-3	2,5
22	0	4
	1	3,5
	2-3	3

Die in der Tabelle empfohlenen Spaltmasse sind einzuhalten, um eine kollisionsfreie Öffnung der Gerätetüre zu gewährleisten und Beschädigungen am Küchenmöbel zu vermeiden.