

**Serie 2, Einbau-Kühlschrank mit Gefrierfach, 102.5 x 56 cm, Schleppcharnier KIL32NSE0**



1 x Eiswürfelschale

KSZB6R00 Flaschenablage  
KSZGGM00 Butterdose

**Der geräumige Einbaukühlschrank mit Multi Box XXL-Schublade für Obst und Gemüse, 4 \*\*\*\* Gefrierfach und SuperKühl-Funktion sorgt für eine optimale Lagerung der Lebensmittel.**

- **Eco Airflow:** optimale Luftzirkulation und eine konstante Temperatur im Kühlbereich.
- **LED-Beleuchtung:** so hast du deine Lebensmittel immer perfekt im Blick.
- **Super Cooling:** kühlt neu eingelegte Lebensmittel schneller und bietet so Schutz für bereits Gekühltes.

Energieeffizienzklasse: .....	E
Durchschnittlicher Energieverbrauch in Kilowattstunden pro Jahr (kWh/a): .....	145 kWh/Jahr
Volumen des Gefrierbereichs: .....	15 l
Volumen des Kühlbereichs: .....	132 l
Geräuschwert: .....	35 dB(A) re 1pW
Geräusch-Effizienzklasse: .....	B
Bauform: .....	Einbau
Dekorrahmen/ - platte: .....	Nicht möglich
Höhe: .....	1021 mm
Gerätebreite: .....	541 mm
Gerätetiefe: .....	548 mm
Nischenmaße für Installation (H x B x T): .....	1025.0 x 560 x 550 mm
Nettogewicht: .....	33.8 kg
Absicherung: .....	10 A
Türanschlag: .....	Rechts wechselbar
Spannung: .....	220-240 V
Frequenz: .....	50 Hz
Länge Anschlusskabel: .....	230.0 cm
Anzahl Verdichter: .....	1
Anzahl unabhängiger Kühlkreisläufe: .....	1
Innenlüfter: .....	Nein
Scharniere wechselbar: .....	Ja
Anzahl höhenverstellbarer Ablagen im Kühlbereich: .....	2
Flaschenregale: .....	Nein
EAN-Nummer: .....	4242005321537
Marke: .....	Bosch
Internationale Bestellbezeichnung: .....	KIL32NSE0
Produktkategorie: .....	Kühlschrank
Frostfree System: .....	Nein
Gerätetyp: .....	Vollintegriert
Integriertes Zubehör: .....	1 x Eiswürfelschale



## Serie 2, Einbau-Kühlschrank mit Gefrierfach, 102.5 x 56 cm, Schleppscharnier KIL32NSE0

Montage  
Sonderzubehör

**Der geräumige Einbaukühlschrank mit  
Multi Box XXL-Schublade für Obst und  
Gemüse, 4 \*\*\*\* Gefrierfach und  
SuperKühl-Funktion sorgt für eine  
optimale Lagerung der Lebensmittel.**

### Leistung und Verbrauch

- Energieeffizienzklasse: E
- Energieverbrauch / Jahr: 145 kWh/a
- Nutzinhalt gesamt: 147 l
- Geräuscheffizienzklasse / Geräusch-Wert: B / 35 dB

### Design

- LED Beleuchtung

### Komfort und Sicherheit

- Elektronische Temperaturregelung über LED ablesbar
- Super-Taste: Super Kühlen
- Super Gefrieren: ja

### Kühlteil

- Nutzinhalt Kühlfächer: 132 l
- 3 Abstellflächen aus Sicherheitsglas, davon 2 x höhenverstellbar
- 1 Flaschenabsteller
- 3 Türabsteller

### Frischhaltesystem

- MultiBox: transparente Schublade mit Wellenboden, ideal zur Lagerung von Obst und Gemüse

### Gefrierteil

- Nutzinhalt Tiefkühlfächer: 15 l
- 1 Gefrierfach mit Klappe
- Gefriervermögen in 24 Std.: 3 kg
- Lagerzeit bei Störung : 10 h

### Maße

- Gerätemaße ( H x B x T): 102.1 cm x 54.1 cm x 54.8 cm
- Nischenmaße (H x B x T): 102.5 cm x 56.0 cm x 55.0 cm

### Technische Informationen

- easy Installation
- Schleppscharnier,
- Länge des Anschlusskabel: 230 cm
- 220 - 240 V
- Klimaklasse: SN-ST

### Zubehör

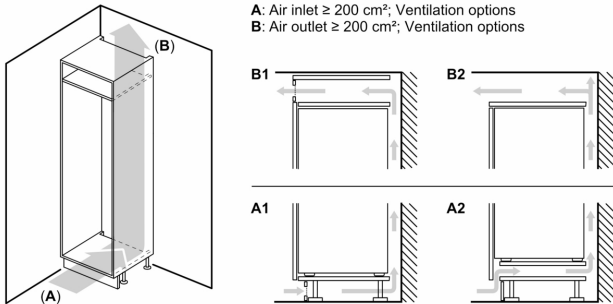
- 1 x Eiswürfelschale

### Länderspezifische Optionen

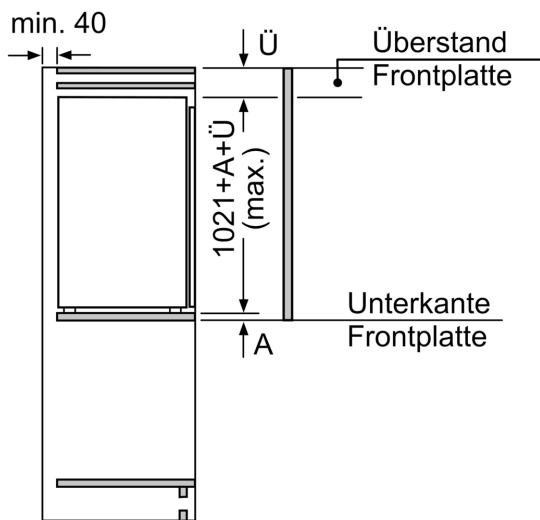
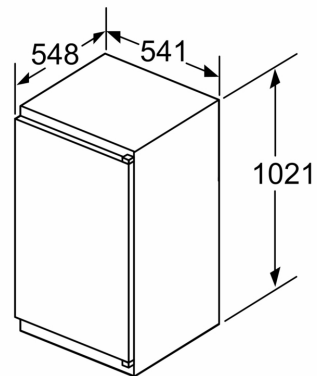
- Auf Basis der Ergebnisse der Normprüfung über 24 Std.  
Tatsächlicher Verbrauch abhängig von Nutzung/Standort des Geräts.

### Umwelt und Sicherheit

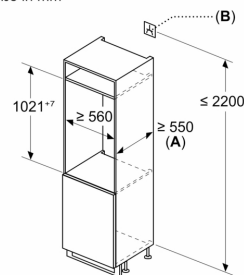
**Serie 2, Einbau-Kühlschrank mit  
Gefrierfach, 102.5 x 56 cm,  
Schleppcharnier  
KIL32NSE0**



Maße in mm



Maße in mm



A:  $\geq 560 \text{ mm}$  (empfohlen)  
B: Steckdose

Maße in mm