

**Serie 8,
Einbau-Kühl-Gefrier-Kombination mit
Gefrierbereich unten, 177.2 x 55.8
cm, Flachscharnier
KIF86PFE0**



KSZ10020 Flaschenablage
KSZGGM00 Butterdose

**Der Einbau Kühlschrank mit VitaFresh pro:
dank optimaler Lagerbedingungen bleiben
Lebensmittel vitaminreich und bis zu 3
Mal länger frisch.**

- **VitaFresh pro:** hält frische Lebensmittel länger frisch - dank 0°C-Technik und optimaler Luftfeuchtigkeit.
- **No Frost:** damit du nie mehr abtauen musst.
- **LED-Beleuchtung:** so hast du deine Lebensmittel immer perfekt im Blick.
- **Vario Zone:** mehr Flexibilität durch variabel einsetzbare Glasböden und Schubladen im Gefrierraum.
- **Big-Box-Schublade:** zum Stapeln von Vorratsbehältern oder für großes Gefriergut.

Energieeffizienzklasse: E
Durchschnittlicher Energieverbrauch in Kilowattstunden pro Jahr (kWh/a):252 kWh/Jahr
Volumen des Gefrierbereichs:67 l
Volumen des Kühlbereichs:156 l
Geräuschwert:36 dB(A) re 1pW
Geräusch-Effizienzklasse: C
Bauform: Einbau
Dekorrahmen/ - platte: Nicht möglich
Höhe:1772 mm
Gerätebreite:558 mm
Gerätetiefe:545 mm
Nischenmaße für Installation (H x B x T):1775 x 560 x 550 mm
Nettogewicht:70.2 kg
Anschlusswert:90 W
Absicherung:10 A
Türanschlag:Rechts wechselbar
Spannung:220-240 V
Frequenz:50 Hz
Länge Anschlusskabel:230.0 cm
Anzahl Verdichter:1
Anzahl unabhängiger Kühlkreisläufe:2
Innenlüfter:Nein
Scharniere wechselbar:Ja
Anzahl höhenverstellbarer Ablagen im Kühlbereich:2
Flaschenregale:Nein
Frostfree System:Gefriergeräte
Gerätetyp:Vollintegriert



**Serie 8,
Einbau-Kühl-Gefrier-Kombination mit
Gefrierbereich unten, 177.2 x 55.8
cm, Flachscharnier
KIF86PFE0**

Zubehör

- 1 x Eiswürfelschale, 1 x Flaschenkamm in Türabsteller

**Der Einbau Kühlschrank mit VitaFresh pro:
dank optimaler Lagerbedingungen bleiben
Lebensmittel vitaminreich und bis zu 3
Mal länger frisch.**

Leistung und Verbrauch

- Energieeffizienzklasse: E
- Nutzinhalt gesamt: 223 l
- Nutzinhalt Kühlfächer: 156 l
- Nutzinhalt Tiefkühlfächer: 67 l
- Gefriervermögen in 24 Std.: 7 kg
- Energieverbrauch / Jahr: 252 kWh/a
- Klimaklasse: SN-ST
- Super Gefrieren: ja
- Geräuscheffizienzklasse / Geräusch-Wert: C / 36 dB
- Lagerzeit bei Störung : 8 h

Design

- LED Beleuchtung

Komfort und Sicherheit

- No Frost - nie wieder abtauen
- TouchControl - Elektronische Temperaturregelung digital ablesbar
- FreshSense - Konstante Temperatur durch intelligente Sensortechnik
- Getrennte Temperaturregelung für Kühl- und Gefrierraum
- Super-Taste: Super Kühlen
- Urlaubsschaltung
- Akustischer Türalarm bei geöffneter Tür

Kühlteil

- 3 Abstellflächen aus Sicherheitsglas (2 höhenverstellbar), davon ein Vario Shelf (teilbare Glasablage)
- 2 Türabsteller, davon 1 Butter-/Käsefach

Frischhaltesystem

- 1 VitaFresh pro 0°C Schublade mit Feuchtigkeitsregulierung - hält Obst und Gemüse vitaminreich und bis zu 3x länger frisch

Gefrierenteil

- VarioZone: herausnehmbare
- Sicherheitsglasablagen für eine flexible Nutzung des Gefrierraums
- 3transparente Gefriergut-Schubladen, davon
- 1 BigBox

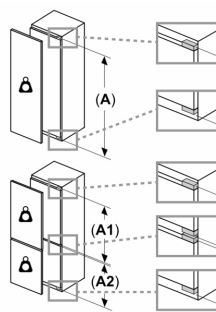
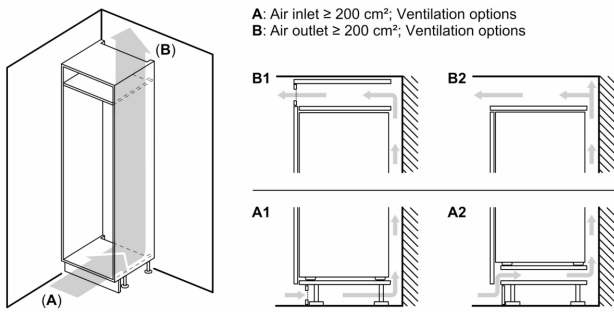
Maße

- Gerätemaße (H x B x T): 177.2 cm x 55.8 cm x 54.5 cm
- Nischenmaße (H x B x T): 177.5 cm x 56.0 cm x 55.0 cm

Technische Informationen

- Türanschlag rechts, wechselbar
- Anschlusswert: 90 W
- 220 - 240 V

**Serie 8,
Einbau-Kühl-Gefrier-Kombination mit
Gefrierbereich unten, 177.2 x 55.8
cm, Flachscharnier
KIF86PFE0**



Maximal zulässiges Gewicht der Möbelfronten

Montierte Möbelfronten, die das zulässige Gewicht überschreiten, können zu Beschädigungen und zu Funktionsbeeinträchtigungen der Scharniere führen

Δ Gewicht

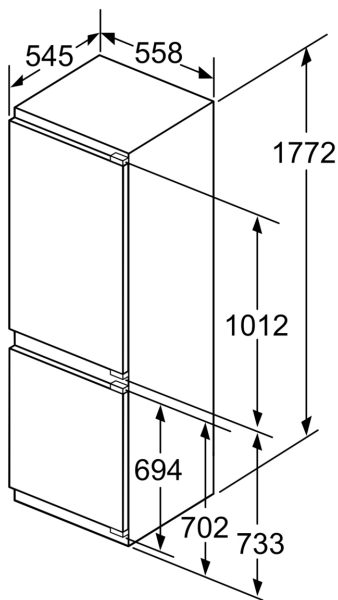
A: Gerätetürhöhe inklusive Scharniere in mm

B: Ungedämpftes Scharnier, Möbelfront in kg

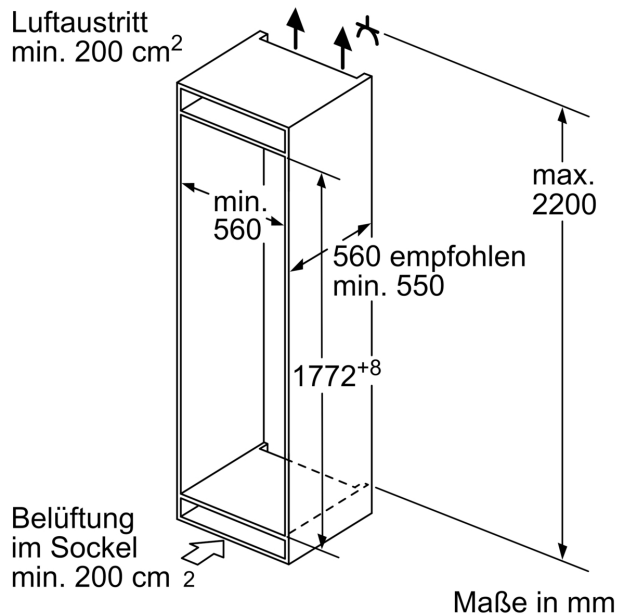
C: Gedämpftes Scharnier, Möbelfront in kg

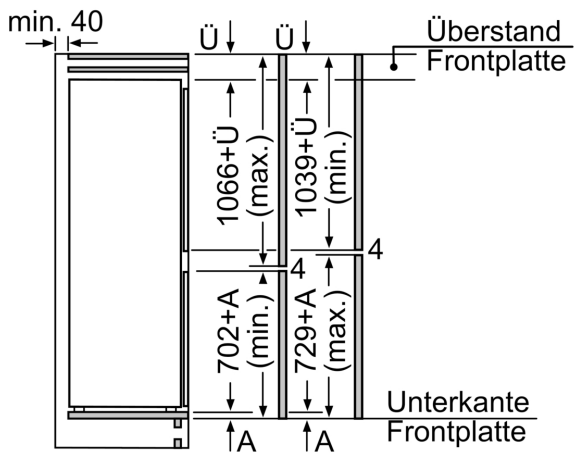
D: Zusätzliche mögliche Last in kg mit Schwerlastsatz

A	B	C	D
1500-1750	22	22	B+5 / C+5
720-1400	19	19	
A1	15	19	
A2	15	19	



Maße in mm

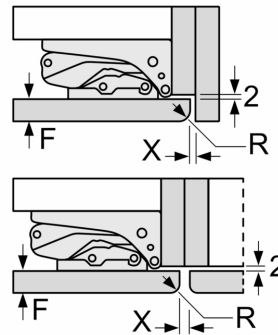




Die angegebenen Möbeltürmaße gelten für eine Türfuge von 4 mm.

Maße in mm

Maße in mm
Empfehlung Spaltmaße für Flachscharnier



F	R	X
16-19	0-3	2,5
20	0-1	3
	2-3	2,5
21	0-1	3
	2-3	2,5
22	0	4
	1	3,5
	2-3	3

Die in der Tabelle empfohlenen Spaltmaße sind einzuhalten, um eine kollisionsfreie Öffnung der Gerätetüre zu gewährleisten und Beschädigungen am Küchenmöbel zu vermeiden.