

Serie 8, Einbau-Kühlschrank, 177.5 x 56 cm, Flachscharnier KIF81PFE0



Der Einbau Kühlschrank mit VitaFresh pro: dank 0°C-Technik und optimaler Feuchtigkeit bleiben Lebensmittel bis zu 3 Mal länger vitaminreich und frisch

- **VitaFresh pro:** hält frische Lebensmittel länger frisch - dank 0°C-Technik und optimaler Luftfeuchtigkeit
- **LED-Beleuchtung:** So hast du deine Lebensmittel immer perfekt im Blick.
- **Easy Access Shelf:** schneller an alles im Kühlschrank rankommen, dank ausziehbarer Glasablage.
- **Vario Shelf:** Platz für Flaschen und Schüsseln durch teilbare und unterschiebbare Glasplatte.
- **Super Cooling:** Kühlt neu eingelegte Lebensmittel schneller und bietet so Schutz für bereits Gekühltes.

Technische Daten

Energieeffizienzklasse: E
Durchschnittlicher Energieverbrauch in Kilowattstunden pro Jahr (kWh/a): 150 kWh/Jahr
Summe der Volumen der Tiefkühlfächer: 0 l
Summe der Volumen der Kaltlagerfächer: 289 l
Luftschallemissionen: 37 dB(A) re 1 pW
Luftschallemissionsklasse: C
Bauform: Einbau
Dekorrahmen/ - platte: Nicht enthalten
Höhe: 1772 mm
Gerätebreite: 558 mm
Gerätetiefe: 545 mm
Min. Nischenmaße für Installation (H x B x T): 1775.0 x 560 x 550 mm
Nettogewicht: 69.8 kg
Anschlusswert: 90 W
Absicherung: 10 A
Türanschlag: Rechts wechselbar
Spannung: 220-240 V
Frequenz: 50 Hz
Länge Anschlusskabel: 230.0 cm
Anzahl Verdichter: 1
Anzahl unabhängiger Kühlkreisläufe: 1
Innenlüfter: Nein
Scharniere wechselbar: Ja
Anzahl verstellbarer Ablagen-Kühlteil (Stck): 6
Flaschenregale: Nein
EAN-Nummer: 4242005207909
Marke: Bosch
Internationale Bestellbezeichnung: KIF81PFE0
Produktkategorie: Kühlschrank
Frostfree System: Nein
Gerätetyp: Einbau / Vollintegrierbar
Integriertes Zubehör: 3 x Eierablage, 1 x Flaschenkamm in Türabsteller

Integriertes Zubehör

3 x Eierablage, 1 x Flaschenkamm in Türabsteller

Sonderzubehör

- KSZB0S00 Schwerlastsatz
- KSZGGM00 Butterdose



Serie 8, Einbau-Kühlschrank, 177.5 x 56 cm, Flachscharnier KIF81PFE0

**Der Einbau Kühlschrank mit VitaFresh pro:
dank 0°C-Technik und optimaler
Feuchtigkeit bleiben Lebensmittel bis zu 3
Mal länger vitaminreich und frisch**

Leistung und Verbrauch

- Energieeffizienzklasse: E
- Nutzinhalt gesamt: 289 l
- Nutzinhalt Kühlfächer: 289 l
- Nutzinhalt Tiefkühlfächer: 0 l
- Energieverbrauch / Jahr: 150 kWh/a
- Klimaklasse: SN-ST
- SuperGefrieren: nein
- Geräuscheffizienzklasse / Geräusch-Wert: C / 37 dB

Design

- LED Beleuchtung

Komfort und Sicherheit

- TouchControl - Elektronische Temperaturregelung, exakt digital ablesbar
- FreshSense - Konstante Temperatur durch intelligente Sensortechnik
- Super-Taste: SuperKühlen
- Akustischer Türalarm

Kühlteil

- 7 Abstellflächen aus Sicherheitsglas (6 höhenverstellbar), davon ein Vario Shelf (teilbare Glasablage)
- 5 Türabsteller, davon 1 Butter-/Käsefach

Frischhaltesystem

- Zwei VitaFresh 0° Schubladen "trocken", 1 VitaFresh pro 0°C Schublade mit Feuchtigkeitsregulierung - hält Obst und Gemüse vitaminreich und bis zu 3x länger frisch

Maße

- Gerätemaße (H x B x T): 177.2 cm x 55.8 cm x 54.5 cm
- Nischenmaße (H x B x T): 177.5 cm x 56.0 cm x 55.0 cm

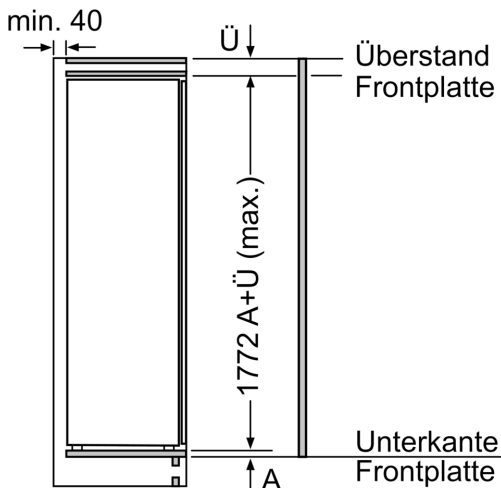
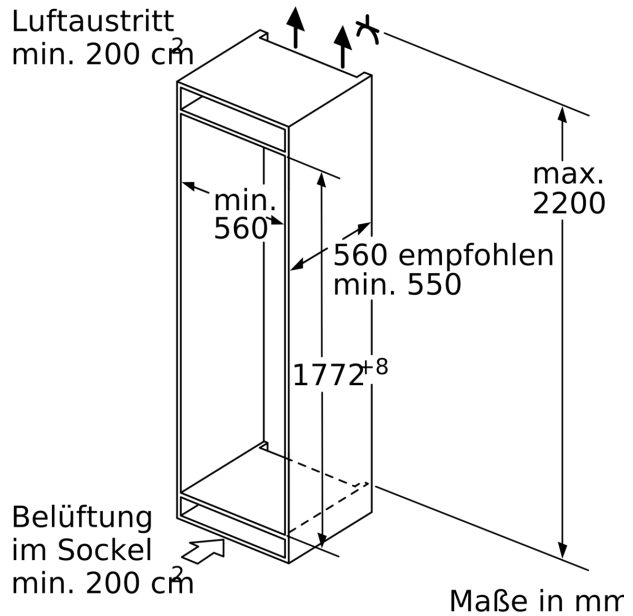
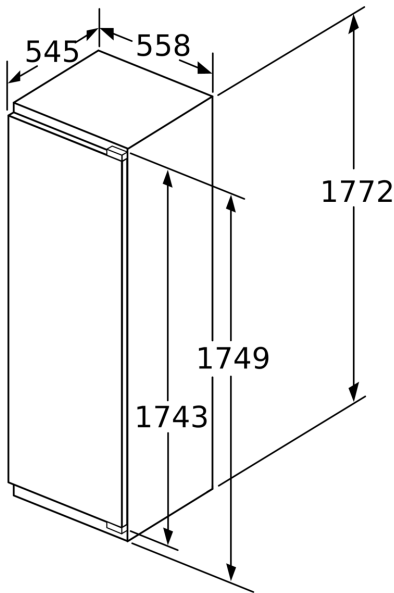
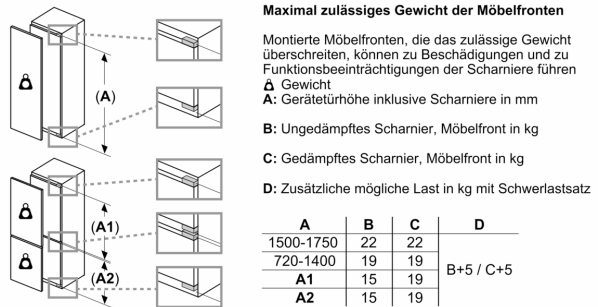
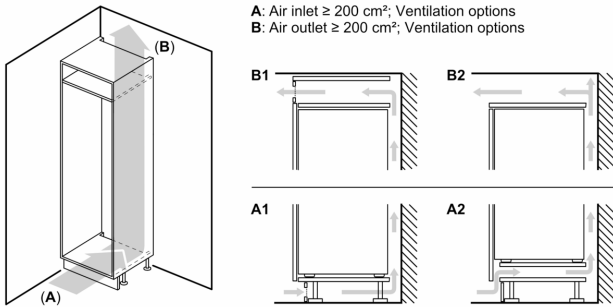
Technische Informationen

- Türanschlag rechts, wechselbar
- Anschlusswert: 90 W
- 220 - 240 V

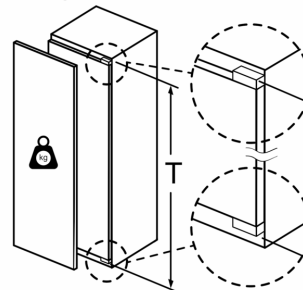
Zubehör

- 3 x Eierablage, 1 x Flaschenkamm in Türabsteller

Serie 8, Einbau-Kühlschrank, 177.5 x 56 cm, Flachscharnier
KIF81PFE0



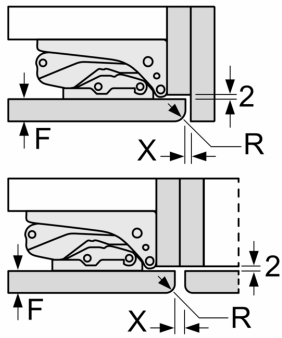
Maximal zulässiges Gewicht der Möbelfronten



Montierte Möbeltüren, die das zulässige Gewicht überschreiten, können zu Beschädigungen und zu Funktionsbeeinträchtigung am Scharnier führen.

T: Gerätetürhöhe inklusiv Scharniere in mm:	ungedämpftes Scharnier, Tür in kg:	gedämpftes Scharnier, Tür in kg:
1500-1750	22	22

Maße in mm
 Empfehlung Spaltmaße für Flachscharnier



F	R	X
16-19	0-3	2,5
20	0-1	3
	2-3	2,5
21	0-1	3
	2-3	2,5
22	0	4
	1	3,5
	2-3	3

Die in der Tabelle empfohlenen Spaltmasse sind einzuhalten, um eine kollisionsfreie Öffnung der Gerätetüre zu gewährleisten und Beschädigungen am Küchenmöbel zu vermeiden.