

**Serie 4, Freistehende
Kühl-Gefrier-Kombination mit
Gefrierbereich unten, 203 x 70 cm,
Gebürsteter schwarzer Stahl
AntiFingerprint, Total No Frost
KGN49OXB**



**Bewusstes CO²-Sparen ohne
Kompromisse: Kühl- und Gefrierschrank
der Energieeffizienzklasse B, hergestellt
aus CO²-reduzierten Materialien, VitaFresh
XXL <0°C> und Total No Frost.**

- **Green Collection:** geringerer CO₂-Fußabdruck durch CO₂-reduzierten Stahl und Biokunststoff.
- **VitaFresh XXL <0 °C>:** hält Lebensmittel in extra großen, luft- und temperaturkontrollierten Schubladen länger frisch.
- **Hochglanz-Rückwand mit Multi Airflow:** gleichmäßige Frischluftzirkulation für konstante Temperaturen.
- **Perfect Fit:** stelle deinen Kühlschrank an die Wand oder in eine Nische.
- **LED-Beleuchtung:** so hast du deine Lebensmittel immer perfekt im Blick.

Technische Daten

Energieeffizienzklasse ¹ :B
Durchschnittlicher Energieverbrauch in Kilowattstunden pro Jahr (kWh/a): 142 kWh/Jahr
Volumen des Gefrierbereichs: 129 l
Volumen des Kühlbereichs:311 l
Geräuschwert: 35 dB(A) re 1pW
Geräusch-Effizienzklasse: B
Bauform: Freistehend
Dekorrahmen/ - platte: Nicht möglich
Höhe: 2030 mm
Gerätebreite: 700 mm
Gerätetiefe: 667 mm
Nettogewicht: 95.0 kg
EAN-Nummer: 4242005378067
Absicherung: 10 A
Türanschlag: Rechts wechselbar
Spannung: 220-240 V
Frequenz: 50 Hz
Länge Anschlusskabel: 226.0 cm
Anzahl Verdichter: 1
Anzahl unabhängiger Kühlkreisläufe:2
Innenlüfter: Nein
Scharniere wechselbar: Ja
Anzahl höhenverstellbarer Ablagen im Kühlbereich: 3
Flaschenregale: Ja
Frostfree System:Kühlschrank und Gefriergerät
Gerätetyp: Freistehend



¹ auf einer Energieeffizienzklassen-Skala von A bis G

**Serie 4, Freistehende
Kühl-Gefrier-Kombination mit
Gefrierbereich unten, 203 x 70 cm,
Gebürsteter schwarzer Stahl
AntiFingerprint, Total No Frost
KGN49OXB**

**Bewusstes CO²-Sparen ohne
Kompromisse: Kühl- und Gefrierschrank
der Energieeffizienzklasse B, hergestellt
aus CO²-reduzierten Materialien, VitaFresh
XXL <0°C> und Total No Frost.**

- Türanschlag rechts, wechselbar
- Höhenverstellbare Füße vorne, Rollen hinten
- 220 - 240 V
- Länge des Anschlusskabel: 226 cm
- Kompressor: Inverter-Kompressor
- Klimaklasse: SN-T

Zubehör

- 1 x Eiswürfelschale

Länderspezifische Optionen

- Auf Basis der Ergebnisse der Normprüfung über 24 Std.
Tatsächlicher Verbrauch abhängig von Nutzung/Standort des
Geräts.

Leistung und Verbrauch

- Energieeffizienzklasse: B
- Energieverbrauch / Jahr: 142 kWh/a
- Geräuscheffizienzklasse / Geräusch-Wert: B / 35 dB
- Nutzinhalt gesamt: 440 l

Design

- Türen Gebürsteter schwarzer Stahl Anti Fingerprint, Seitenwände Anthrazit
- Gebürsteter schwarzer Stahl Anti Fingerprint
- Vertikaler Stangengriff
- Rückwand in Hochglanz weiß
- Dim Light - sanft aufdimmende LED-Innenbeleuchtung

Komfort und Sicherheit

- Total No Frost - nie wieder abtauen und keine Wassertropfen mehr an der Rückwand des Kühlschranks
- Elektronische Temperaturregelung über LED ablesbar
- Super-Taste: Super Kühlen
- Super Gefrieren: ja
- Multi Airflow-System für optimale und gleichmäßige Kälteverteilung
- Optisches und akustisches Warnsystem bei geöffneter Tür
- Optisches und akustisches Warnsignal bei Temperaturanstieg im Gefriereteil

Kühlteil

- Nutzinhalt Kühlfächer: 311 l
- 5 Abstellflächen aus Sicherheitsglas, davon 3 höhenverstellbar
- Spezial-Flaschenrost, glanzverchromt
- 1 Flaschenabsteller, 3 Türabsteller

Frischhaltesystem

- 1 VitaFresh 0°C Schublade - Fisch und Fleisch bleiben länger frisch, 1 VitaFresh XXL Schublade mit Feuchtigkeitsregulierung - hält Obst und Gemüse vitaminreich und länger frisch

Gefriereteil

- Nutzinhalt Tiefkühlfächer: 129 l
- Gefriervermögen in 24 Std.: 11.5 kg
- Lagerzeit bei Störung : 21 h
- 3 transparente Gefriergut-Schubladen

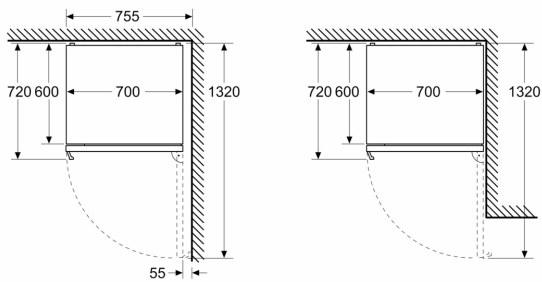
Maße

- Gerätemaße (H x B x T): 203.0 cm x 70.0 cm x 66.7 cm

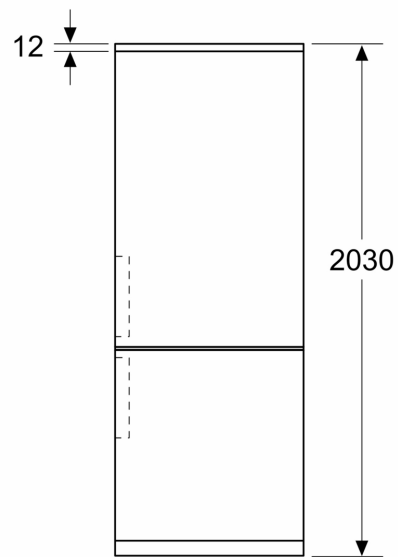
Technische Informationen

**Serie 4, Freistehende
Kühl-Gefrier-Kombination mit
Gefrierbereich unten, 203 x 70 cm,
Gebürsteter schwarzer Stahl
AntiFingerprint, Total No Frost
KGN49OXB**

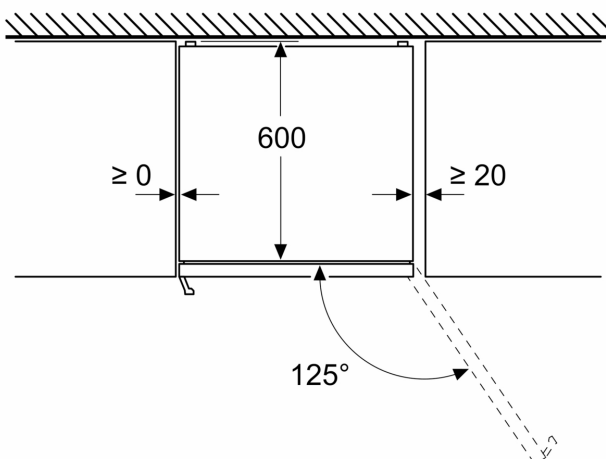
Maße in mm



Maße in mm



Maße in mm



Maße in mm

