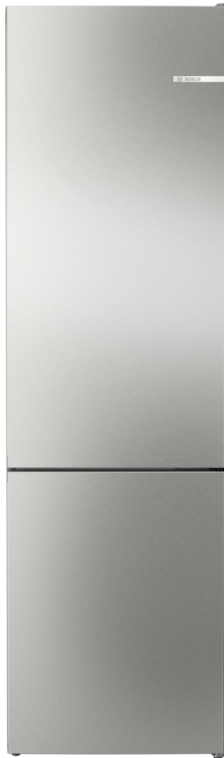


**Serie 4, Freistehende  
Kühl-Gefrier-Kombination mit  
Gefrierbereich unten, 203 x 60 cm,  
Gebürsteter Stahl AntiFingerprint,  
Total No Frost  
KGN39FIB4**



**Die Total No Frost Kühlgefrierkombination  
VitaFresh XXL <0°C> hält deine  
Lebensmittel länger frisch**

- **VitaFresh XXL <0 °C>**: hält Lebensmittel in extra großen, luft- und temperaturkontrollierten Schubladen länger frisch.
- **Hochglanz-Rückwand mit Multi Airflow**: gleichmäßige Frischluftzirkulation für konstante Temperaturen.
- **Warnsignal mit Ton oder Licht, wenn die Tür nicht geschlossen ist oder ein Fehler auftritt.**
- **Perfect Fit**: stelle deinen Kühlschrank an die Wand oder in eine Nische.
- **LED-Beleuchtung**: so hast du deine Lebensmittel immer perfekt im Blick.

**Technische Daten**

Energieeffizienzklasse <sup>1</sup> :	.....B
Durchschnittlicher Energieverbrauch in Kilowattstunden pro Jahr (kWh/a):	.....129 kWh/Jahr
Volumen des Gefrierbereichs:	.....103 l
Volumen des Kühlbereichs:	.....260 l
Geräuschwert:	.....33 dB(A) re 1pW
Geräusch-Effizienzklasse:	..... B
Bauform:	..... Freistehend
Dekorrahmen/ - platte:	..... Nicht möglich
Höhe:	..... 2030 mm
Gerätebreite:	.....600 mm
Gerätetiefe:	.....665 mm
Nettogewicht:	.....83.1 kg
EAN-Nummer:	..... 4242005428281
Absicherung:	..... 10 A
Türanschlag:	.....Rechts wechselbar
Spannung:	..... 220-240 V
Frequenz:	.....50 Hz
Länge Anschlusskabel:	..... 226 cm
Anzahl Verdichter:	..... 1
Anzahl unabhängiger Kühlkreisläufe:	.....2
Innenlüfter:	..... Nein
Scharniere wechselbar:	..... Ja
Anzahl höhenverstellbarer Ablagen im Kühlbereich:	..... 3
Flaschenregale:	..... Ja
Frostfree System:	.....Kühlschrank und Gefriergerät
Gerätetyp:	..... Freistehend



<sup>1</sup> auf einer Energieeffizienzklassen-Skala von A bis G

## **Serie 4, Freistehende Kühl-Gefrier-Kombination mit Gefrierbereich unten, 203 x 60 cm, Gebürsteter Stahl AntiFingerprint, Total No Frost KGN39FIB4**

### **Die Total No Frost Kühlgefrierkombination VitaFresh XXL <0°C> hält deine Lebensmittel länger frisch**

- Klimaklasse: SN-T

#### **Zubehör**

- 1 x Eiswürfelschale

#### **Länderspezifische Optionen**

- Auf Basis der Ergebnisse der Normprüfung über 24 Std.  
Tatsächlicher Verbrauch abhängig von Nutzung/Standort des  
Geräts.

#### **Leistung und Verbrauch**

- Energieeffizienzklasse: B
- Energieverbrauch / Jahr: 129 kWh/a
- Geräuscheffizienzklasse / Geräusch-Wert: B / 33 dB
- Nutzinhalt gesamt: 363 l

#### **Design**

- Gebürsteter Stahl Anti Fingerprint
- Vertikal integrierter Griff
- Rückwand in Hochglanz weiß
- Dim Light - sanft aufdimmende LED-Innenbeleuchtung

#### **Komfort und Sicherheit**

- Total No Frost - nie wieder abtauen und keine Wassertropfen mehr an der Rückwand des Kühlschranks
- Elektronische Temperaturregelung über LED ablesbar
- Getrennte Temperaturregelung für Kühl- und Gefrierraum
- Super-Taste: Super Kühlen
- Super Gefrieren: ja
- Multi Airflow-System für optimale und gleichmäßige Kälteverteilung
- Optisches und akustisches Warnsystem bei geöffneter Tür
- Optisches und akustisches Warnsignal bei Temperaturanstieg im Gefriereteil

#### **Kühlteil**

- Nutzinhalt Kühlfächer: 260 l
- 5 Abstellflächen aus Sicherheitsglas
- Flaschenkühler, Spezial-Flaschenrost, glanzverchromt
- 3 Türabsteller und 1 Flaschenabsteller

#### **Frischhaltesystem**

- 1 VitaFresh 0 °C Schublade - Fisch und Fleisch bleiben länger frisch, 1 VitaFresh XXL Schublade mit Feuchtigkeitsregulierung - hält Obst und Gemüse vitaminreich und länger frisch

#### **Gefriereteil**

- Nutzinhalt Tiefkühlfächer: 103 l
- Gefriervermögen in 24 Std.: 10 kg
- Lagerzeit bei Störung : 18 h
- 3 transparente Gefriergut-Schubladen

#### **Maße**

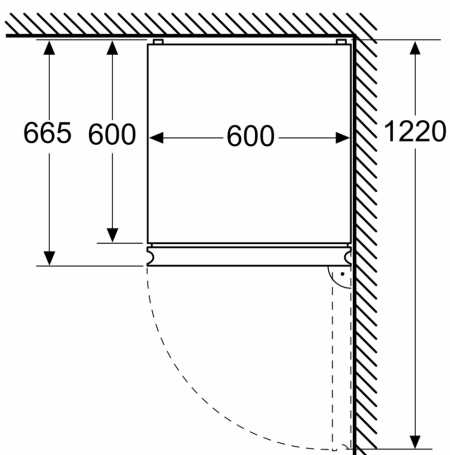
- Gerätemaße ( H x B x T): 203.0 cm x 60.0 cm x 66.5 cm

#### **Technische Informationen**

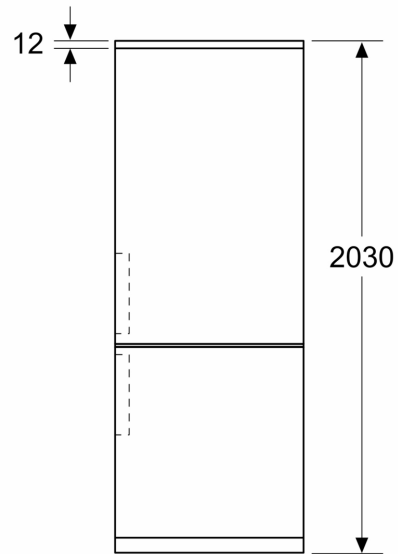
- Türanschlag rechts, wechselbar
- Höhenverstellbare Füße vorne, Rollen hinten
- 220 - 240 V

**Serie 4, Freistehende  
Kühl-Gefrier-Kombination mit  
Gefrierbereich unten, 203 x 60 cm,  
Gebürsteter Stahl AntiFingerprint,  
Total No Frost  
KGN39FIB4**

Maße in mm



Maße in mm



Maße in mm

