

**Serie 6, Freistehende
Kühl-Gefrier-Kombination mit
Gefrierbereich unten, 203 x 60 cm,
Gebürsteter Stahl AntiFingerprint
KGN39AIBT**



**Die No Frost Kühlgefrierkombination
VitaFresh XXL <0°C> hält Ihre
Lebensmittel länger frisch.**

- **VitaFresh XXL <0 °C>**: hält Lebensmittel in extra großen, luft- und temperaturkontrollierten Schubladen länger frisch.
- **Flex Interior**: individuelle Gestaltung des Kühlschranks mit flexiblen Türablagen.
- **LED-Beleuchtung**: so hast du deine Lebensmittel immer perfekt im Blick.
- **Metallrückwand mit MultiAirflow**: zirkuliert kühle Luft für gleichmäßige Temperatur im Kühlschrank.
- **Zwei Kühlkreisläufe**: getrennt steuerbarer Kühl- und Gefrierbereich.

Energieeffizienzklasse:B
 Durchschnittlicher Energieverbrauch in Kilowattstunden pro Jahr (kWh/a): 129 kWh/Jahr
 Volumen des Gefrierbereichs: 103 l
 Volumen des Kühlbereichs: 260 l
 Geräuschwert: 33 dB(A) re 1pW
 Geräusch-Effizienzklasse: B
 Bauform: Freistehend
 Dekorrahmen/ - platte: Nicht möglich
 Höhe: 2030 mm
 Gerätebreite: 600 mm
 Gerätetiefe: 665 mm
 Nettogewicht: 84.7 kg
 Absicherung: 10 A
 Türanschlag: Rechts wechselbar
 Spannung: 220-240 V
 Frequenz: 50 Hz
 Länge Anschlusskabel: 226.0 cm
 Anzahl Verdichter: 1
 Anzahl unabhängiger Kühlkreisläufe:2
 Innenlüfter:Nein
 Scharniere wechselbar: Ja
 Anzahl höhenverstellbarer Ablagen im Kühlbereich: 3
 Flaschenregale: Ja
 Frostfree System:Kühlschrank und Gefriergerät
 Gerätetyp: Freistehend



Serie 6, Freistehende Kühl-Gefrier-Kombination mit Gefrierbereich unten, 203 x 60 cm, Gebürsteter Stahl AntiFingerprint KGN39AIBT

Zubehör

- 3 x Eierablage, 1 x Eiskwürfelschale

Die No Frost Kühlgefrierkombination VitaFresh XXL <0°C> hält Ihre Lebensmittel länger frisch.

- Gebürsteter Stahl Anti Fingerprint

Leistung und Verbrauch

- Energieeffizienzklasse: B
- Energieverbrauch / Jahr: 129 kWh/a
- Nutzinhalt gesamt: 363 l
- Geräuscheffizienzklasse / Geräusch-Wert: B / 33 dB
- Klimaklasse: SN-T

Design

- Vertikaler Stangengriff
- Rückwand Silbermetallic
- DimLight - sanft aufdimmende LED-Innenbeleuchtung

Komfort und Sicherheit

- Twin No Frost (KS + GS) - nie wieder abtauen!
- Elektronische Temperaturregelung über LED ablesbar
- Multi Airflow-System für optimale und gleichmäßige Kälteverteilung
- Super-Taste: SuperKühlen
- Super Gefrieren mit Eingefrierautomatik
- Optisches und akustisches Warnsystem bei geöffneter Tür
- Optisches und akustisches Warnsignal bei Temperaturanstieg

Kühlteil

- Nutzinhalt Kühlfächer: 260 l
- 5 Abstellflächen aus Sicherheitsglas, davon 3 höhenverstellbar
- Flex Shelf: 1x teilbar und hochklappbare Glasablage
- Getrennte Temperaturregelung für Kühl- und Gefrierraum
- 1 Flaschenabsteller, 3 Türabsteller
- Spezial-Flaschenrost, glanzverchromt
- 4 Türabsteller

Frischhaltesystem

- 1 VitaFresh 0°C Schublade - Fisch und Fleisch bleiben länger frisch, 1 VitaFresh XXL Schublade mit Feuchtigkeitsregulierung - hält Obst und Gemüse vitaminreich und länger frisch

Gefrierteil

- Nutzinhalt Tiefkühlfächer: 103 l
- 3 transparente Gefriergut-Schubladen

Maße

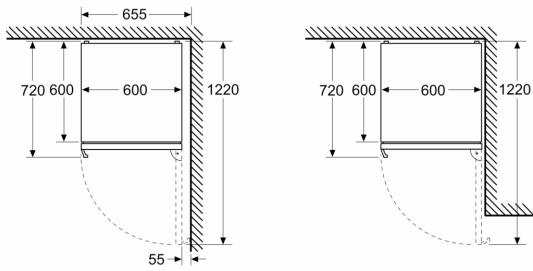
- Gerätemaße (H x B x T): 203.0 cm x 60.0 cm x 66.5 cm

Technische Informationen

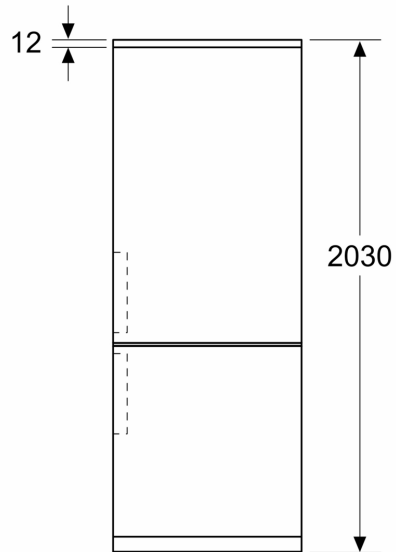
- Türanschlag rechts, wechselbar
- Höhenverstellbare Füße vorne, Rollen hinten
- 220 - 240 V
- Kompressor: Inverter-Kompressor

**Serie 6, Freistehende
Kühl-Gefrier-Kombination mit
Gefrierbereich unten, 203 x 60 cm,
Gebürsteter Stahl AntiFingerprint
KGN39AIBT**

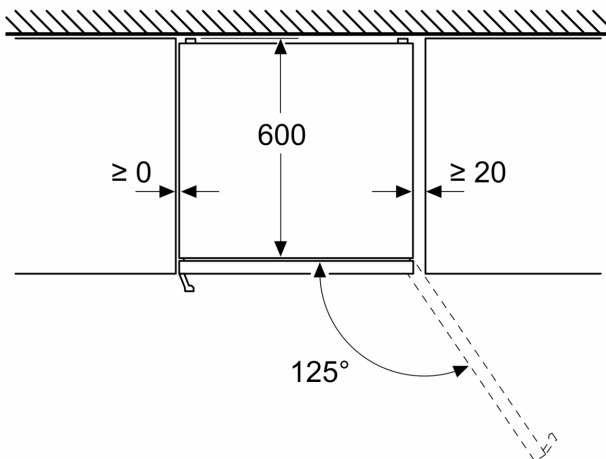
Maße in mm



Maße in mm



Maße in mm



Maße in mm

