

**Serie 4, Freistehende
Kühl-Gefrier-Kombination mit
Gefrierbereich unten, 186 x 60 cm,
Weiß, Total No Frost
KGN362WDF**



Die NoFrost Kühl-Gefrier-Kombination mit VitaFresh: Hält Ihre frischen Lebensmittel länger frisch.

- **VitaFresh XXL <0 °C>**: hält Lebensmittel in extra großen, luft- und temperaturkontrollierten Schubladen länger frisch.
- **LED-Beleuchtung**: so hast du deine Lebensmittel immer perfekt im Blick.
- **Zwei Kühlkreisläufe**: getrennt steuerbarer Kühl- und Gefrierbereich.
- **Super Kühlen**: kühlt neu eingelegte Lebensmittel schneller und bietet so Schutz für bereits Gekühltes.

Technische Daten

Energieeffizienzklasse ¹ : D
Durchschnittlicher Energieverbrauch in Kilowattstunden pro Jahr (kWh/a):199 kWh/Jahr
Volumen des Gefrierbereichs: 103 l
Volumen des Kühlbereichs:218 l
Geräuschwert: 35 dB(A) re 1pW
Geräusch-Effizienzklasse: B
Bauform: Freistehend
Dekorrahmen/ - platte: Nicht möglich
Höhe: 1860 mm
Gerätebreite:600 mm
Gerätetiefe:665 mm
Nettogewicht: 64.4 kg
EAN-Nummer: 4242005281527
Absicherung: 10 A
Türanschlag:Rechts wechselbar
Spannung: 220-240 V
Frequenz: 50 Hz
Länge Anschlusskabel: 231 cm
Anzahl Verdichter: 1
Anzahl unabhängiger Kühlkreisläufe:2
Innenlüfter:Nein
Scharniere wechselbar: Ja
Anzahl höhenverstellbarer Ablagen im Kühlbereich: 2
Flaschenregale: Ja
Frostfree System:Kühlschrank und Gefriergerät
Gerätetyp: Freistehend



¹ auf einer Energieeffizienzklassen-Skala von A bis G

Serie 4, Freistehende Kühl-Gefrier-Kombination mit Gefrierbereich unten, 186 x 60 cm, Weiß, Total No Frost KGN362WDF

Die NoFrost Kühl-Gefrier-Kombination mit VitaFresh: Hält Ihre frischen Lebensmittel länger frisch.

- Kühl-/Gefrier-Kombination
- Türen weiß

Leistung und Verbrauch

- Energieeffizienzklasse: D
- Nutzinhalt gesamt: 321 l
- Energieverbrauch / Jahr: 199 kWh/a
- Klimaklasse: SN-T
- Geräuscheffizienzklasse / Geräusch-Wert: B / 35 dB

Design

- Türen weiß , Seitenwände weiß
- Vertikal integrierter Griff
- LED mit Soft Start im Kühlteil

Komfort und Sicherheit

- Getrennte elektronische Temperaturregelung
- Getrennte Temperaturregelung für Kühl- und Gefrierraum
- Super-Kühlen mit automatischer Deaktivierung
- Optisches und akustisches Warnsystem bei geöffneter Tür
- Aktiv-Warnsystem bei unzulässigem Temperaturanstieg

Kühlteil

- Nutzinhalt Kühlfächer: 218 l
- Multi Airflow-System für optimale und gleichmäßige Kälteverteilung
- 4 Abstellflächen aus Sicherheitsglas, davon 2 höhenverstellbar
- Spezial-Flaschenrost, glanzverchromt
- 1 durchgehende Türabsteller, 2 kleine Türabsteller

Frischhaltesystem

- 1 VitaFresh 0 °C Schublade - Fisch und Fleisch bleiben länger frisch, 1 VitaFresh Schublade mit Feuchtigkeitsregulierung - hält Obst und Gemüse vitaminreich und länger frisch

Gefrierenteil

- Nutzinhalt Tiefkühlfächer: 103 l
- Gefriervermögen in 24 Std.: 9.5 kg
- SuperGefrieren: ja
- Lagerzeit bei Störung: 14 h
- 3 transparente Gefriergut-Schubladen

Maße

- Gerätemaße (H x B x T): 186.0 cm x 60.0 cm x 66.5 cm

Technische Informationen

- Türanschlag rechts, wechselbar
- Höhenverstellbare Füße vorne, Rollen hinten
- Nennspannung: 220 - 240 V

Zubehör

- 1 x Eiswürfelschale
- Auf Basis der Ergebnisse der Normprüfung über 24 Std. Tatsächlicher Verbrauch abhängig von Nutzung/Standort des Geräts.

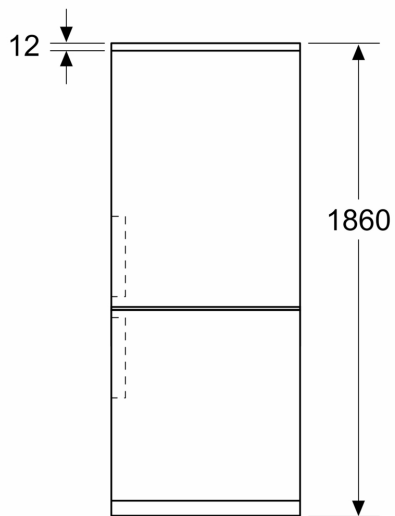
Umwelt und Sicherheit

Montage

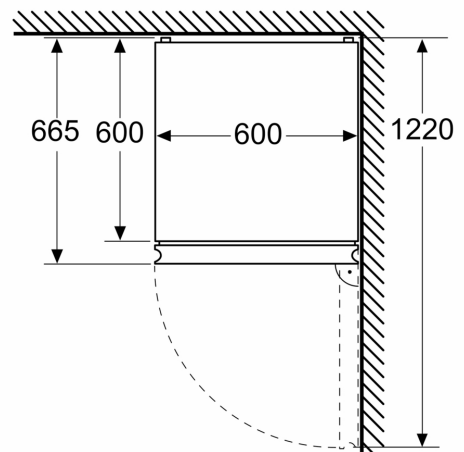
Allgemeine Information

**Serie 4, Freistehende
Kühl-Gefrier-Kombination mit
Gefrierbereich unten, 186 x 60 cm,
Weiß, Total No Frost
KGN362WDF**

Maße in mm



Maße in mm



Maße in mm

