

**Serie 2,
Einbau-Kühl-Gefrier-Kombination mit
Gefrierbereich unten, 193.5 x 69.1
cm, Schlepsscharnier
KBN96NSE0**



KSZGGM00 Butterdose

**Die Einbau-Kühl-Gefrierkombination mit
XXL-Fassungsvermögen und VitaFresh
<0°C>: hat ein Plus von 45% an
Kühlraumvolumen gegenüber einer
Standard Kühl-Gefrierkombination und
bietet ideale Lagerbedingungen für all Ihre
Lebensmittel.**

- **VitaFresh XXL:** die extragroße Schublade mit Luft- und Temperaturregelung für Obst und Gemüse.
- **Warnsignal mit Ton oder Licht, wenn die Tür nicht geschlossen ist oder ein Fehler auftritt.**
- **Ablagen aus Sicherheitsglas: Sichere Aufbewahrung deiner Lebensmittel dank besonders stabiler, bruchsicherer Glasablagen.**
- **Zwei Kühlkreisläufe: getrennt steuerbarer Kühl- und Gefrierbereich.**

Energieeffizienzklasse:	E
Durchschnittlicher Energieverbrauch in Kilowattstunden pro Jahr (kWh/a):	256 kWh/Jahr
Volumen des Gefrierbereichs:	98 l
Volumen des Kühlbereichs:	285 l
Geräuschwert:	34 dB(A) re 1pW
Geräusch-Effizienzklasse:	B
Bauform:	Einbau
Dekorrahmen/ - platte:	Nicht möglich
Höhe:	1935 mm
Gerätebreite:	691 mm
Gerätetiefe:	548 mm
Nischenmaße für Installation (H x B x T):	1940 x 710 x 560 mm
Nettogewicht:	65.3 kg
EAN-Nummer:	4242005399666
Absicherung:	10 A
Türanschlag:	Rechts wechselbar
Spannung:	220-240 V
Frequenz:	50 Hz
Länge Anschlusskabel:	230.0 cm
Anzahl Verdichter:	1
Anzahl unabhängiger Kühlkreisläufe:	2
Innenlüfter:	Nein
Scharniere wechselbar:	Ja
Anzahl höhenverstellbarer Ablagen im Kühlbereich:	4
Flaschenregale:	Nein
Frostfree System:	Gefriergeräte
Gerätetyp:	Vollintegriert



Serie 2, Einbau-Kühl-Gefrier-Kombination mit Gefrierbereich unten, 193.5 x 69.1 cm, Schleppcharnier KBN96NSE0

**Die Einbau-Kühl-Gefrierkombination mit
XXL-Fassungsvermögen und VitaFresh
<0°C>: hat ein Plus von 45% an
Kühlraumvolumen gegenüber einer
Standard Kühl-Gefrierkombination und
bietet ideale Lagerbedingungen für all Ihre
Lebensmittel.**

- Türanschlag rechts, wechselbar
- Höhenverstellbare Füße vorne, Rollen hinten
- Länge des Anschlusskabel: 230 cm
- Klimaklasse: SN-ST
- 220 - 240 V

Zubehör

- 1 x Eismwürfelschale

Länderspezifische Optionen

- Auf Basis der Ergebnisse der Normprüfung über 24 Std.
Tatsächlicher Verbrauch abhängig von Nutzung/Standort des
Geräts.

Umwelt und Sicherheit

Sonderzubehör

-
- No Frost - nie wieder abtauen, Einbau-Kühl-/Gefrier-Kombination
 - Schleppcharnier,

Leistung und Verbrauch

- Energieeffizienzklasse: E
- Nutzinhalt gesamt: 383 l
- Nutzinhalt Kühlfächer: 285 l
- Nutzinhalt Tiefkühlfächer: 98 l
- Energieverbrauch / Jahr: 256 kWh/a
- Geräuscheffizienzklasse / Geräusch-Wert: B / 34 dB

Design

- Dim Light - sanft aufdimmende LED-Innenbeleuchtung
- Einbau-Kühl-/Gefrier-Kombination

Komfort und Sicherheit

- No Frost - nie wieder abtauen
- Super Gefrieren: ja
- Home Connect-fähig über WLAN
- Vernetztes Gerät: Home Connect: Fernbedienung und Überwachung
- Elektronische Temperaturregelung über LED ablesbar
- Getrennte Temperaturregelung für Kühl- und Gefrierraum
- Super-Taste: Super Kühlen
- Akustischer Alarm Kühlschranktür, Optisches und akustisches
Warnsystem bei geöffneter Tür
- Abtau-Automatik im Kühlteil

Kühlteil

- 5 Abstellflächen aus Sicherheitsglas, davon 4 höhenverstellbar
- 1 Flaschenabsteller, 3 Türabsteller

Frischhaltesystem

- 1 VitaFresh XXL Schublade mit Feuchtigkeitsregulierung - hält Obst
und Gemüse vitaminreich und länger frisch

Gefrierteil

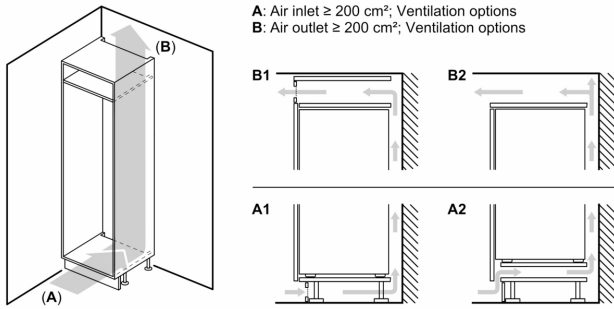
- Gefriervermögen in 24 Std.: 9.5 kg
- Lagerzeit bei Störung : 12 h
- 3 transparente Gefriergut-Schubladen

Maße

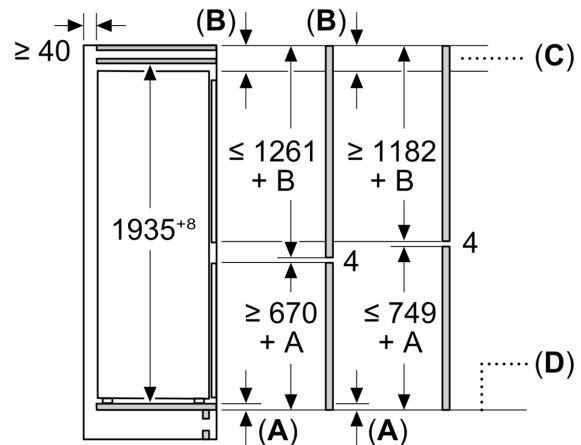
- Gerätemaße (H x B x T): 193.5 cm x 69.1 cm x 54.8 cm
- Nischenmaße (H x B x T): 194.0 cm x 71.0 cm x 56.0 cm

Technische Informationen

**Serie 2,
Einbau-Kühl-Gefrier-Kombination mit
Gefrierbereich unten, 193.5 x 69.1
cm, Schlepsscharnier
KBN96NSE0**



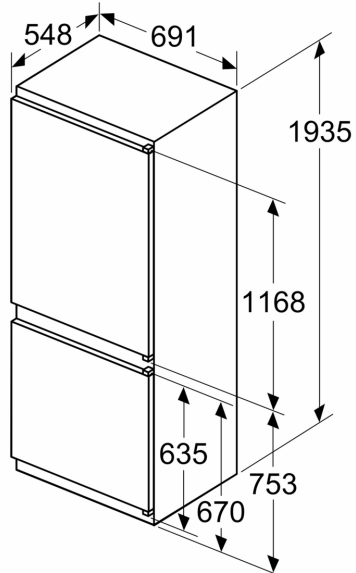
Maße in mm



C: Überstand Frontplatte

D: Unterkante Frontplatte

Maße in mm



Maße in mm

