

**Serie 4, Amerikanischer Side by Side, 178.7 x 90.8 cm, Edelstahl (mit Antifingerprint)  
KAN93VIFP**



**Integriertes Zubehör**

1 x Eierablage



**Die NoFrost side-by-side Kühl-Gefrier-Kombination mit Indoor Elektronik: bietet Ihnen ein modernes Tür-Display u. erspart das Abtauen.**

- **XXL-Fassungsvermögen:** extra Raum für Lebensmittel, wenn du ihn brauchst.
- **LED-Beleuchtung:** So hast du deine Lebensmittel immer perfekt im Blick.
- **Vario Zone:** mehr Flexibilität durch variabel einsetzbare Glasböden und Schubladen im Gefrierraum.
- **IceTwister:** einfach herausnehmen und befüllen – für jede Menge Eiswürfel.
- **Super Cooling:** Kühlt neu eingelegte Lebensmittel schneller und bietet so Schutz für bereits Gekühltes.

**Technische Daten**

Energieeffizienzklasse (EU 2017/1369): F

Durchschnittlicher Energieverbrauch in Kilowattstunden pro Jahr (kWh/a): 413 kWh/Jahr

Summe der Volumen der Tiefkühlfächer: 208 l

Summe der Volumen der Kaltlagerfächer: 372 l

Luftschallemissionen: 42 dB(A) re 1 pW

Luftschallemissionsklasse: D

Bauform: Standgerät

Dekorrahmen/ -platte: Nicht möglich

Höhe: 1787 mm

Gerätebreite: 908 mm

Gerätetiefe: 707 mm

Nettogewicht: 100,0 kg

Anschlusswert: 230 W

Absicherung: 10 A

Türanschlag: Links und rechts

Spannung: 220-240 V

Frequenz: 50 Hz

Länge Anschlusskabel: 170 cm

Lagerung bei Stromausfall (h): 4 h

Anzahl Verdichter: 1

Anzahl unabhängiger Kühlkreisläufe: 1

Innenlüfter: Nein

Scharniere wechselbar: Nein

Anzahl verstellbarer Ablagen-Kühlteil (Stck): 0

Flaschenregale: Nein

EAN-Nummer: 4242005185290

Marke: Bosch

Internationale Bestellbezeichnung: KAN93VIFP

Art der Installation: nicht zutreffend

Mitgeliefertes Zubehör: 1 x Eierablage



4 242005 185290

## **Serie 4, Amerikanischer Side by Side, 178.7 x 90.8 cm, Edelstahl (mit Antifingerprint) KAN93VIFP**

**Die NoFrost side-by-side Kühl-Gefrier-Kombination mit Indoor Elektronik: bietet Ihnen ein modernes Tür-Display u. erspart das Abtauen.**

### **Leistung und Verbrauch**

#### **Design**

- Türen Edelstahl mit Anti-Fingerprint, Seitenwände grau
- Vertikaler Stangengriff
- LED Beleuchtung

#### **Komfort und Sicherheit**

- NoFrost - nie wieder abtauen!
- Außen Digitalanzeige - alles im Blick und perfekt unter Kontrolle!
- Getrennte Temperaturregelung für Kühl- und Gefrierraum
- SuperKühlen
- Super-Gefrieren
- Optischer und akustischer Türalarm

#### **Eis und Wasser**

- Ice-Twister herausnehmbar

#### **Kühlteil**

- Multi Airflow-System für optimale und gleichmäßige Kälteverteilung
- 5 Abstellflächen aus Sicherheitsglas
- 3 durchgehender Türabsteller

#### **Frischhaltesystem**

- 2 MultiBoxen auf Rollen - Transparente Schubladen mit Wellenboden, ideal zur Lagerung von Obst und Gemüse.

#### **Gefrierteil**

- 2 transparente Gefriergut-Schubladen
- 5 Türabsteller im Gefrierraum

#### **Technische Informationen**

- Gerät auf 4 Rollen, justierbar

#### **Maße**

- Gerätemaße ( H x B x T): 178.7 cm x 90.8 cm x 70.7 cm
- Anschlusswert: 230 W
- 220 - 240 V

#### **Zubehör**

- 1 x Eierablage

### **SONDERZUBEHÖR**

#### **Umwelt und Sicherheit**

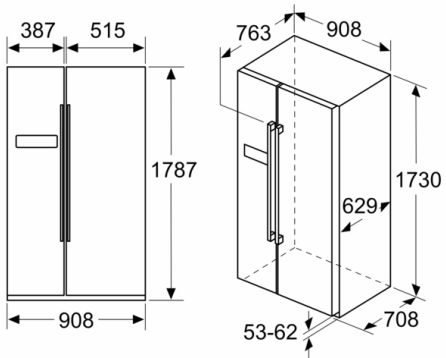
#### **Montage**

#### **Sonderzubehör**

- Energieeffizienzklasse: F
- Nutzinhalt gesamt: 580 l
- Nutzinhalt Kühlfächer: 372 l
- Nutzinhalt Tiefkühlfächer: 208 l
- Gefriervermögen in 24 Std.: 12 kg
- Energieverbrauch / Jahr: 413 kWh/a
- Klimaklasse: SN-T
- SuperGefrieren: ja
- Geräuscheffizienzklasse / Geräusch-Wert: D / 42 dB

**Serie 4, Amerikanischer Side by Side, 178.7  
x 90.8 cm, Edelstahl (mit Antifingerprint)  
KAN93VIFP**

Maße in mm



Maße in mm

