

**Serie 6, Amerikanischer Side by Side, 178.7 x 90.8 cm, Edelstahl (mit Antifingerprint)
KAD93AIEP**



Integriertes Zubehör

- 1 x Anschluss Schlauch
- 1 x Eierablage

Die NoFrost side-by-side Kühl-Gefrier-Kombination mit Indoor Elektronik: bietet Ihnen ein modernes Tür-Display u. erspart das Abtauen.

- **XXL-Fassungsvermögen:** extra Raum für Lebensmittel, wenn du ihn brauchst.
- **LED-Beleuchtung:** So hast du deine Lebensmittel immer perfekt im Blick.
- **Vario Zone:** mehr Flexibilität durch variabel einsetzbare Glasböden und Schubladen im Gefrierraum.
- **Super Cooling:** Kühlt neu eingelegte Lebensmittel schneller und bietet so Schutz für bereits Gekühltes.

Technische Daten

Energieeffizienzklasse (EU 2017/1369): E

Durchschnittlicher Energieverbrauch in Kilowattstunden pro Jahr (kWh/a): 323 kWh/Jahr

Summe der Volumen der Tiefkühlfächer: 191 l

Summe der Volumen der Kaltlagerfächer: 371 l

Luftschallemissionen: 42 dB(A) re 1 pW

Luftschallemissionsklasse: D

Bauform: Standgerät

Dekorrahmen/ - platte: Nicht möglich

Höhe: 1787 mm

Gerätebreite: 908 mm

Gerätetiefe: 707 mm

Nettogewicht: 113,2 kg

Anschlusswert: 240 W

Absicherung: 10 A

Türanschlag: Links und rechts

Spannung: 220-240 V

Frequenz: 50 Hz

Länge Anschlusskabel: 170,0 cm

Anzahl Verdichter: 1

Anzahl unabhängiger Kühlkreisläufe: 1

Innenlüfter: Nein

Scharniere wechselbar: Nein

Anzahl verstellbarer Ablagen-Kühlteil (Stck): 0

Flaschenregale: Ja

EAN-Nummer: 4242005192229

Marke: Bosch

Internationale Bestellbezeichnung: KAD93AIEP

Art der Installation: nicht zutreffend

Mitgeliefertes Zubehör: 1 x Anschluss Schlauch, 1 x Eierablage



Serie 6, Amerikanischer Side by Side, 178.7 x 90.8 cm, Edelstahl (mit Antifingerprint) KAD93AIEP

Die NoFrost side-by-side Kühl-Gefrier-Kombination mit Indoor Elektronik: bietet Ihnen ein modernes Tür-Display u. erspart das Abtauen.

- KAD93AIEP
- NoFrost, Solo-Kühlschränke side-by-side
- Türen Edelstahl mit Anti-Fingerprint

Leistung und Verbrauch

- Energieeffizienzklasse: E
- Nutzinhalt gesamt: 562 l
- Nutzinhalt Kühlfächer: 371 l
- Nutzinhalt Tiefkühlfächer: 191 l
- Gefriervermögen in 24 Std.: 12 kg
- Energieverbrauch / Jahr: 323 kWh/a
- Klimaklasse: SN-T
- SuperGefrieren: ja
- Geräuscheffizienzklasse / Geräusch-Wert: D / 42 dB

Design

- Türen Edelstahl mit Anti-Fingerprint, Seitenwände grau
- Vertikaler Stangengriff
- LED Beleuchtung

Komfort und Sicherheit

- NoFrost - nie wieder abtauen!
- Außen Digitalanzeige - alles im Blick und perfekt unter Kontrolle!
- Getrennte Temperaturregelung für Kühl- und Gefrierraum
- SuperKühlen
- Super-Gefrieren
- Optischer und akustischer Türalarm

Eis und Wasser

- Crushed Eis, Eiswürfel oder kaltes Trinkwasser bei Betätigung der Spendertaste mit LED Beleuchtung
- Automatischer Eiswürfelbereiter
- Wasserfilter entnehmbar

Kühlteil

- Multi Airflow-System für optimale und gleichmäßige Kälteverteilung
- 5 Abstellflächen aus Sicherheitsglas, davon 0 höhenverstellbar
- 3 durchgehender Türabsteller

Frischhaltesystem

- 2 MultiBoxen auf Rollen - Transparente Schubladen mit Wellenboden, ideal zur Lagerung von Obst und Gemüse.

Gefrierteil

- 2 transparente Gefriergut-Schubladen
- 3 Türabsteller im Gefrierraum

Technische Informationen

- Gerät auf 4 Rollen, justierbar

Maße

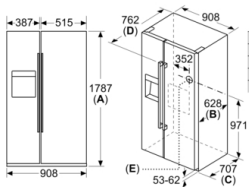
- Gerätemaße (H x B x T): 178.7 cm x 90.8 cm x 70.7 cm
- 220 - 240 V

Zubehör

- 1 x Anschlussschlauch, 1 x Eierablage
- Länge Zulaufschlauch:300 cm

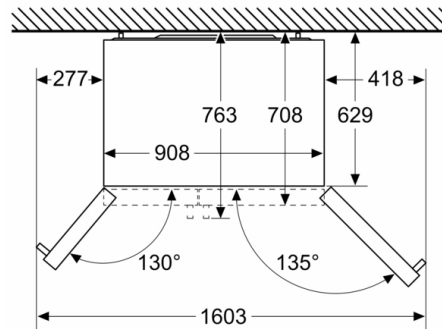
Serie 6, Amerikanischer Side by Side, 178.7 x 90.8 cm, Edelstahl (mit Antifingerprint) KAD93AIEP

Maße in mm

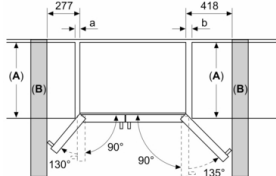


Spezifikationen	
A	Vordessele ist einstellbar von 1783 bis 1792
B	Schranktiefe
C	Tafel einschüßlich Tür, ohne Griff
D	Tafel einschüßlich Tür, mit Griff
E	Wasseranschluss an das Gerät

Maße in mm



Maße in mm



A	a	b
≤ 600	50	50
600 < A ≤ 650	50	50
650 < A ≤ 700	53	96
> 700	277	418

A: Möbel- oder
Arbeitsplattentiefe

B: Wand
Schubladen ausziehbar bei 90°
geöffneter Tür
Schubladen herausnehmbar bei
vollständig geöffneter Tür