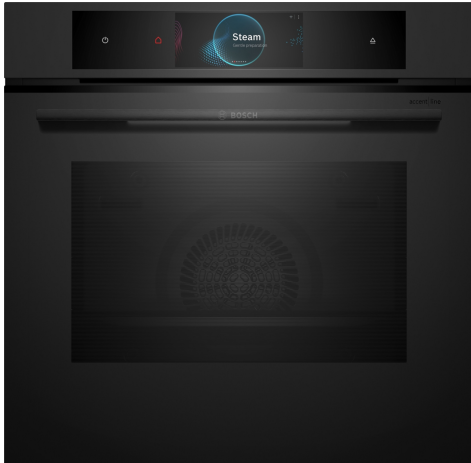


## Serie 8, Einbau-Dampfbackofen, 60 x 60 cm, Matt schwarz HSG938EM1



accent|line



### Integriertes Zubehör

1 x Backblech emailliert  
 1 x Rost  
 1 x Universalpfanne gelocht  
 Größe XL  
 1 x Schwamm  
 1 x Dampfbehälter ungelocht  
 Größe M  
 1 x Air Fry & Grillblech

### Sonderzubehör

HEZ32WA00 Kabelloses Speisethermometer, HEZ531010 Backblech, Keramik antihaf beschichtet, HEZ532010 Universalpfanne, Keramik antihaf, HEZ617000 Pizzaform, emailliert, HEZ629070 Air Fry & Grillblech, HEZ631070 Backblech, emailliert, HEZ632070 Universalpfanne, emailliert, HEZ633001 Deckel für Profipfanne, emailliert, HEZ633070 Profi-Pfanne mit Rost, emailliert, HEZ635001 Air Fry & Grillset, HEZ638D00 Teleskopüberausz./ebenenunabhängig/steam, HEZ660060 Fachbodenverblendung, HEZ664000 Back- und Bratrost, Dampf, HEZ66D52 2 Dampfbehälter(gelocht/ungelocht)Size M, HEZ915003 Glasbräter 5,4 l, HEZG0AS00 Anschlusskabel 3m

**Der Dampfbackofen mit digitalem Bedienring und TFT-Touchdisplay. Kamera, Backofenassistent mit Sprachsteuerung, PerfectBake Plus, PerfectRoast Plus: für automatisch perfekte Gerichte, Dampfgaren mit Sous Vide und schonendes Dämpfen. Home Connect zur Steuerung per App.**

- **Der digitale Bedienring:** Die einfache und innovative Art, deinen Backofen zu bedienen.
- **TFT-Touchdisplay Pro:** Innovativer digitaler Bedienring und vollflächiges TFT-Touchdisplay Pro sorgen für perfekte Kontrolle.
- **Dampf-Funktion Plus:** Für eine schonende, gesunde Zubereitung von Speisen bei bis zu 120 °C.
- **Abschaltautomatik:** Der Garvorgang wird automatisch beendet, sobald das Gericht fertig ist.
- **PerfectBake Backsensor Plus:** Regelt die Einstellungen und sagt dir genau, wann Dein Kuchen perfekt ist.

### Technische Daten

Bauform: ..... Einbau  
 Türöffnung: ..... Klapptür  
 Nischenmaße für Installation (H x B x T): .....585-595 x 560-568 x 550 mm  
 Abmessungen des Gerätes (H x B x T): ..... 595x594x548 mm  
 Abmessungen des verpackten Gerätes: .....670x670x680 mm  
 Material der Blende: ..... Glas  
 Material der Tür: ..... Glas  
 Nettogewicht: .....42.3 kg  
 Länge Anschlusskabel: ..... 120 cm  
 EAN-Nummer: ..... 4242005549511  
 Absicherung: ..... 16 A  
 Spannung: ..... 220-240 V  
 Frequenz: ..... 50; 60 Hz  
 Steckerart: .....Schuko-/Gardy mit Erdung  
 Nutzinhalt (des Innenraums): ..... 71 l  
 Energieeffizienzklasse: ..... A+  
 Energieverbrauch pro Ober-/Unterhitze Zyklus (2010/30/EC): .....0.87 kWh/Zyklus  
 Energieverbrauch pro Heißluft-Zyklus (2010/30/EC): 0.69 kWh/Zyklus  
 Energieeffizienzindex (2010/30/EC): .....81.2 %  
 Integriertes Zubehör: ..... 1 x Backblech emailliert, 1 x Rost, 1 x Universalpfanne, 1 x Dampfbehälter, gelocht, Größe XL, 1 x Schwamm, 1 x Dampfbehälter, ungelocht, Größe M, 1 x Air Fry & Grillblech



## Serie 8, Einbau-Dampfbackofen, 60 x 60 cm, Matt schwarz HSG938EM1

**Der Dampfbackofen mit digitalem Bedienring und TFT-Touchdisplay. Kamera, Backofenassistent mit Sprachsteuerung, PerfectBake Plus, PerfectRoast Plus: für automatisch perfekte Gerichte, Dampfgaren mit Sous Vide und schonendes Dämpfen. Home Connect zur Steuerung per App.**

### Backofentyp und Heizart

- Dampfbackofen mit 24 Beheizungsarten: 4D Heißluft, Ober-/Unterhitze, Umluftgrill, Großflächengrill, Kleinflächengrill, Pizzastufe, Unterhitze, Intensivhitze, Sanftgaren, Vorwärmen, Dörren, Warmhalten, Heißluft Sanft, Ober-/Unterhitze sanft, Air Fry, Dampfgaren, Regenerieren mit Dampfzugabe, Gären mit Dampf, Auftauen, Sous-vidé-Garen, Umluftgrill + Dampf, Wärmen + Dampf, 4D Heißluft + Dampf, Ober-/Unterhitze + Dampf
- Zusätzliche Heizarten über die Home Connect App: Ruhen lassen, Vorwärmen
- Elektronische Temperaturregelung von 30 °C - 250 °C
- Dampf-Funktion Plus
- Garraumvolumen: 71 l

### Zubehörträger / Auszugssystem:

- Einschubebenen: 5
- 1-fach Teleskopauszug, ebenenunabhängig, mit Stopp-Funktion, Vollauszug

### Design

- Matte Oberfläche
- Carbon Black Türgriff
- TouchControl-Bedienung
- Digitaler Bedienring
- Garraum: Email anthrazit

### Reinigung

- Eco Clean Direct Rückwand: Fettspritzer werden noch während des Zubereitens wie von selbst beseitigt.
- Reinigungsunterstützung (Reinigungshilfe): Leichte Verschmutzungen entfernen mit Wasserdampf und Spülmittel.
- Vollglas-Innentür

### Komfort

- TFT Touchdisplay Pro
- Elektronik-Uhr
- Optische Aufheizkontrolle
- Temperaturvorschlag
- Ist-Temperaturanzeige
- Bratenthermometer
- Endezeit-Prognose durch KI
- Klapptür, Klapptür mit Soft Close und Soft Open, Soft Close
- Klapptür mit Soft Close und Soft Open: Sanftes Öffnen und Schließen der Backofentür.
- Bosch Assist: Mit den Automatikprogrammen gelingt die

Zubereitung immer. Einfach Gericht auswählen und Gewicht einstellen.

- Kamera mit Bräunungssensor: Individuell den Bräunungsgrad des Gerichts auswählen
- PerfectRoast Plus Bratenthermometer: 3 Messpunkte sorgen für ein perfektes Messergebnis. Inklusive Endezeit-Prognose durch KI.
- PerfectBake Plus Backsensor: Der Backsensor, der erkennt, wann der Kuchen fertig ist. Inklusive Endezeit-Prognose durch KI.
- Air Fry Heizart: Für perfekt und gesund frittierte Lebensmittel mit wenig Fett.
- Schnellaufheizung: Schnell zur Zieltemperatur ohne höheren Energieverbrauch
- Manueller Dampfstoß: Dampfstöße auf Tastendruck individuell dazugeben
- Dampfindintensität(en): stark, mittel, leicht
- Backofenbeleuchtung abschaltbar, LED-Innenbeleuchtung
- Dual LED Beleuchtung
- Leeranzeige Wassertank
- Externe Dampferzeugung
- Kühlgebläse
- Home Connect
- 4D Heißluft: Gleichmäßige Wärmeverteilung auf jeder Ebene - auch mehreren gleichzeitig. Grillspieß Funktion möglich bei 60 cm Backöfen mit Sonderzubehör "Air Fry- und Grillset".

### Zubehör

- Air Fry- & Grillblech
- emailliertes Backblech
- Dampfbehälter, gelocht, Größe XL
- Dampfbehälter, ungelocht, Größe M
- Rost
- Schwamm
- großflächige Universalpfanne

### Umwelt und Sicherheit

- Geringe Türtemperatur
- 3-fache Türverglasung
- Kindersicherung
- Sicherheitsabschaltung
- Restwärmearzeige
- Starttaste
- Türkontaktschalter

### Technische Info

- Länge des Anschlusskabels: 120 cm
- Nennspannung: 220 - 240 V
- Gesamtanschlusswert Elektro: 3.6 kW
- Energieeffizienzklasse (gem. EU Nr. 65/2014): A+(auf einer Energieeffizienzklassen-Skala von A+++ bis D)
- Energieverbrauch pro Zyklus im konventionellen Modus: 0.87 kWh
- Energieverbrauch pro Zyklus im Umluft-Modus: 0.69 kWh
- Zahl der Garräume: 1
- Wärmequelle: elektrisch
- Innenraumvolumen: 71 l

### Maße

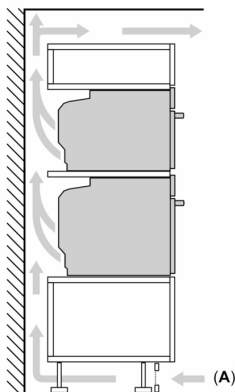
- Gerätemaße (HxBxT): 595 x 594 x 548mm
- Nischenmaße (HxBxT): 595 mm x 560 mm x 550 mm
- „Maße und Einbauhinweise zu diesem Gerät gemäß technischer Zeichnung beachten“



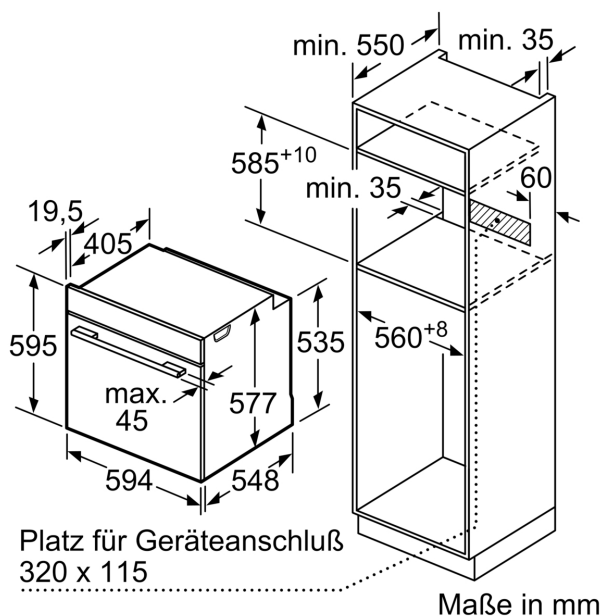
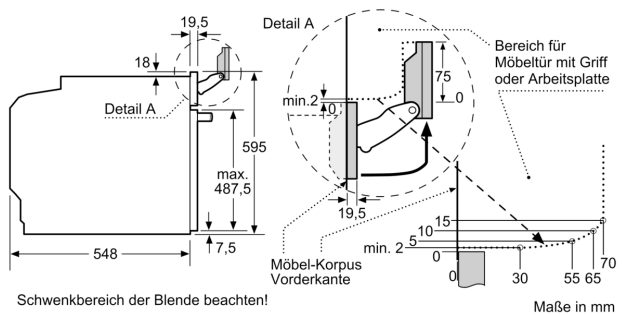
test

**Serie 8, Einbau-Dampfbackofen, 60 x 60 cm, Matt schwarz  
HSG938EM1**

Einbau von zwei Geräten übereinander  
Luftaustausch



A: Lufteintritt  $\geq 200 \text{ cm}^2$



Wird das Gerät unter einem Kochfeld eingebaut, muss folgende Arbeitsplattenstärke (ggf. inkl. Unterkonstruktion) beachtet werden.

Kochfeld-Typ	min. Arbeitsplattenstärke	
	aufgesetzt	flächenbündig
Induktionskochfeld	37 mm	38 mm
Vollflächen-Induktionskochfeld	47 mm	48 mm
Gaskochfeld	30 mm	38 mm
Elektrokochfeld	27 mm	30 mm

