

## Serie 8, Einbau-Dampfbackofen, 60 x 60 cm, Carbon black HSG856XC1



- **PerfectBake Plus:** reguliert die Einstellungen und sagt Ihnen, wann alles fertig ist.
- **PerfectRoast Bratenthermometer Plus:** genau wissen, wann der Braten fertig ist.
- **Dampfbacken für eine sanfte und gesunde Zubereitung von Speisen.**
- **Dampfstoß-Funktion: So werden deine Speisen außen knusprig und innen saftig.**
- **4D Heißluft: gleichmäßige Wärmeverteilung für perfekte Ergebnisse – auf allen Ebenen.**

1 x Backblech emailliert, 1 x Rost, 1 x Universalpfanne, gelocht, Größe XL, 1 x Dampfbehälter, ungelocht, Größe S, 1 x Schwamm

AOVG9MF00S Mech. Kindersicherung (hohes Glas), HEZ36D163 Dampfbehälter ungelocht, Größe S, HEZ36D163G Dampfbehälter gelocht, Größe S, HEZ530000 2 Universalpfannen, schmales Format, HEZ531010 Backblech, Keramik antihaft beschichtet, HEZ532010 Universalpfanne, Keramik antihaft, HEZ617000 Pizzaform, emailliert, HEZ625071 Grillblech, emailliert, HEZ631070 Backblech, emailliert, HEZ632070 Universalpfanne, emailliert, HEZ633001 Deckel für Profipfanne, emailliert, HEZ633070 Profi-Pfanne mit Rost, emailliert, HEZ635000 Grillset, HEZ636000 Glaspfanne, HEZ660050 Verblendleiste für Sockel, HEZ664000 Back- und Bratrost, Dampf, HEZ6BMA00 Zwischenbodenset, HEZ915003 Glasbräter 5,4 l, HEZG0AS00 Anschlusskabel 3m

Bauform: ..... Einbau  
 Türöffnung: .....Klapptür  
 Min. Nischenmaße für Installation (H x B x T): ...585-595 x 560-568 x 550 mm  
 Abmessungen des Gerätes (H x B x T): ..... 595x594x548 mm  
 Abmessungen des verpackten Gerätes: .....660 x 650 x 690 mm  
 Material der Blende: ..... Glas  
 Material der Tür: ..... Glas  
 Nettogewicht: .....43.1 kg  
 Länge Anschlusskabel: ..... 120.0 cm  
 EAN-Nummer: ..... 4242005372010  
 Absicherung: ..... 16 A  
 Spannung: ..... 220-240 V  
 Frequenz: ..... 50; 60 Hz  
 Steckerart: .....Schuko-/Gardy mit Erdung  
 Nutzinhalt (des Innenraums): ..... 71 l  
 Energieeffizienzklasse: ..... A+  
 Energieverbrauch pro Ober-/Unterhitze Zyklus (2010/30/EC): ....0.87 kWh/Zyklus  
 Energieverbrauch pro Heißluft-Zyklus (2010/30/EC): 0.69 kWh/Zyklus  
 Energieeffizienzindex (2010/30/EC): .....81.2 %  
 Integriertes Zubehör: ..... 1 x Backblech emailliert, 1 x Rost, 1 x Universalpfanne, 1 x Dampfbehälter, gelocht, Größe S, 1 x Dampfbehälter, gelocht, Größe XL, 1 x Dampfbehälter, ungelocht, Größe S, 1 x Schwamm



## Serie 8, Einbau-Dampfbackofen, 60 x 60 cm, Carbon black HSG856XC1

### Backofentyp und Heizart

- Dampfbackofen mit 12 Beheizungsarten:
- 4D-Heißluft, Heißluft ECO, Ober-/Unterhitze 50 °C -, Ober-/Unterhitze ECO, Umluft-Grill, Großflächengrill, Kleinflächengrill, Pizzastufe, Unterhitze, Sanftgaren, Vorwärmen, Warmhalten
- Zusätzliche Beheizungsarten mit Dampf: Dampf, Regenerieren, Gären, Auftauen
- Elektronische Temperaturregelung von 30 °C - 250 °C
- Garraumvolumen: 71 l

### Zubehörträger / Auszugssystem:

- Einschubebenen: 5 Stck
- 3fach-Teleskop-Auszug, 3fach-Teleskop-Vollauszug, mit Stopp-Funktion

### Design

- Drehring
- Email anthrazit

### Reinigung

- Ecolyse-Programm

### Komfort

- IC6\_CBO\_62
- Elektronik-Uhr
- >
- Zusatzfunktionen:
- Entkalkungsprogramm
- Automatischer Siedepunktgleich Trocknungsfunktion
- Klapptür, Backofentür, gedämpft, Öffnen gedämpft
- Profilgriff
- Speisenkategorien
- Schnellaufheizung
- LED-Lampe, Backofenbeleuchtung Comfort (abschaltbar)
- Leeranzeige Wassertank
- außerhalb des Garraumes
- Kühlgebläse

### Zubehör

- 1 x Backblech emailliert, 1 x Dampfbehälter, gelocht, Größe S, 1 x Dampfbehälter, gelocht, Größe XL, 1 x Dampfbehälter, ungelocht, Größe S, 1 x Rost, 1 x Schwamm, 1 x Universalpfanne

### Umwelt und Sicherheit

- Komfort-Tür mit max. 40°C
- Kindersicherung
- Sicherheitsabschaltung Restwärmeanzeige Starttaste Türkontaktschalter

### Technische Info:

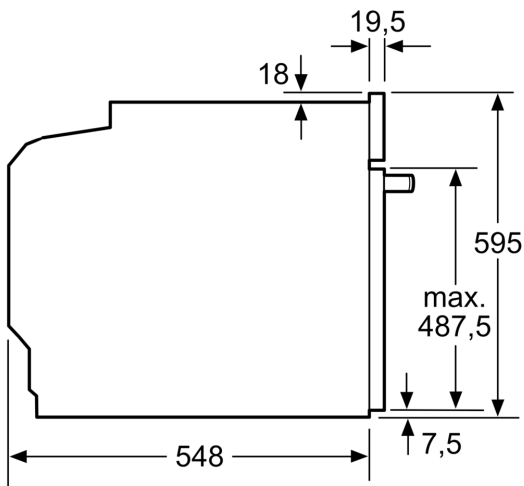
- Länge Netzkabel: 120 cm
- Nennspannung: 220 - 240 V
- Gesamtanschlusswert Elektro: 3.6 kW
- Energieeffizienzklasse (gem. EU Nr. 65/2014): A+(auf einer Energieeffizienzklassen-Skala von A+++ bis D)
- Energieverbrauch pro Zyklus im konventionellen Modus: 0.87 kWh

- Energieverbrauch pro Zyklus im Umluft-Modus: 0.69 kWh
- Zahl der Garräume: 1 Wärmequelle: elektrisch  
Innenraumvolumen: 71 l

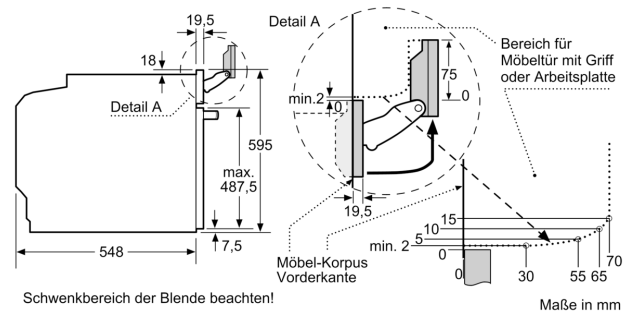
### Maße

- Gerätemaße (HxBxT): 595 x 594 x 548mm
- Nischenmaße (HxBxT): 595 mm x 560 mm x 550 mm
- „Maße und Einbauhinweise zu diesem Gerät gemäß technischer Zeichnung beachten“
- Wir empfehlen Ihnen, Komplementär-Produkte innerhalb der Produktserie SER8 zu wählen, um die bestmögliche Einbausituation Ihrer Einbaugeräte zu gewährleisten.

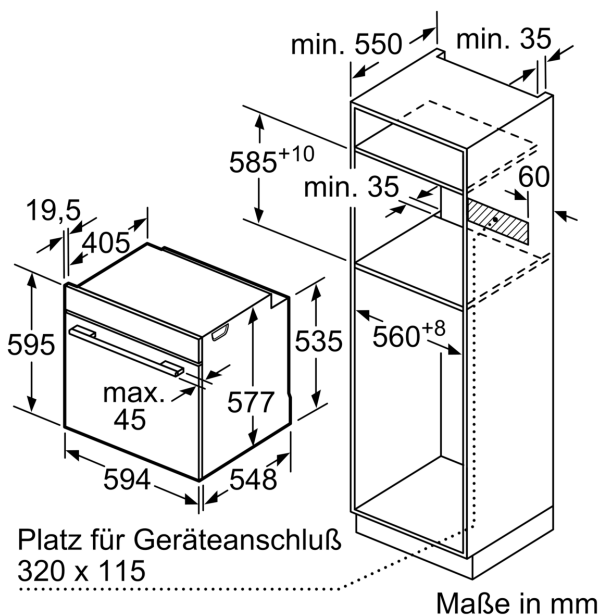
**Serie 8, Einbau-Dampfbackofen, 60 x 60 cm, Carbon black  
HSG856XC1**



Maße in mm



Maße in mm



Maße in mm

Wird das Gerät unter einem Kochfeld eingebaut, muss folgende Arbeitsplattenstärke (ggf. inkl. Unterkonstruktion) beachtet werden.

Kochfeld-Typ	min. Arbeitsplattenstärke	
	aufgesetzt	flächenbündig
Induktionskochfeld	37 mm	38 mm
Vollflächen-Induktionskochfeld	47 mm	48 mm
Gaskochfeld	30 mm	38 mm
Elektrokochfeld	27 mm	30 mm

