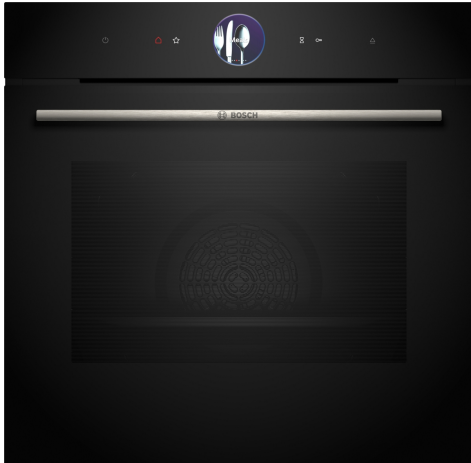


Serie 8, Einbau-Dampfbackofen, 60 x 60 cm, Schwarz HSG7364B1



1 x Backblech emailliert, 1 x Rost, 1 x Universalpfanne, Größe XL, gelocht, 1 x Dampfbehälter, ungelocht, Größe M

HEZ635001 Air Fry & Grillset, HEZ636000 Glaspfanne, HEZ638D00 Teleskopüberausz./ebenenunabhängig/steam, HEZ660060 Fachbodenverblendung, HEZ664000 Back- und Bratrost, Dampf, HEZ66D52 2 Dampfbehälter(gelocht/ungelocht)Size M, HEZ915003 Glasbräter 5,4 l, HEZG0AS00 Anschlusskabel 3m, HEZ32WA00 Kabelloses Speisethermometer, HEZ530000 2 Universalpfannen, schmales Format, HEZ531010 Backblech, Keramik antihaft beschichtet, HEZ532010 Universalpfanne, Keramik antihaft, HEZ617000 Pizzaform, emailliert, HEZ629070 Air Fry & Grillblech, HEZ631070 Backblech, emailliert, HEZ632070 Universalpfanne, emailliert, HEZ633001 Deckel für Profipfanne, emailliert, HEZ633070 Profi-Pfanne mit Rost, emailliert, HEZ633073 Profi-Pfanne, emailliert

Der Dampfbackofen mit digitalem Bedienung und TFT-Touchdisplay. Bosch Assist, PerfectBake Plus Backsensor, PerfectRoast Plus Bratenthermometer und Dampf-Funktion Plus. Zusätzlich kann Home Connect bei der Bedienung über die App genutzt werden.

- **Der digitale Bedienung:** Die einfache und innovative Art, deinen Backofen zu bedienen.
- **TFT-Touchdisplay Plus:** Der innovative digitale Bedienung und das vergrößerte TFT-Touchdisplay Plus erleichtern die Bedienung.
- **Dampf-Funktion Plus:** Für eine schonende, gesunde Zubereitung von Speisen bei bis zu 120 °C.
- **Abschaltautomatik:** Der Garvorgang wird automatisch beendet, sobald das Gericht fertig ist.
- **PerfectBake Backsensor Plus:** Regelt die Einstellungen und sagt dir genau, wann Dein Kuchen perfekt ist.

Bauform: Einbau
 Türöffnung:Klapptür
 Nischenmaße für Installation (H x B x T):585-595 x 560-568 x 550 mm
 Abmessungen des Gerätes (H x B x T): 595x594x548 mm
 Abmessungen des verpackten Gerätes:675 x 660 x 690 mm
 Material der Blende: Glas
 Material der Tür: Glas
 Nettogewicht:39.9 kg
 Länge Anschlusskabel: 120.0 cm
 EAN-Nummer: 4242005327201
 Absicherung: 16 A
 Spannung: 220-240 V
 Frequenz: 50; 60 Hz
 Steckerart:Schuko-/Gardy mit Erdung
 Nutzinhalt (des Innenraums): 71 l
 Energieeffizienzklasse: A+
 Energieverbrauch pro Ober-/Unterhitze Zyklus (2010/30/EC):0.87 kWh/Zyklus
 Energieverbrauch pro Heißluft-Zyklus (2010/30/EC): 0.69 kWh/Zyklus
 Energieeffizienzindex (2010/30/EC):81.2 %
 Integriertes Zubehör: 1 x Backblech emailliert, 1 x Rost, 1 x Universalpfanne, 1 x Dampfbehälter, gelocht, Größe XL, 1 x Dampfbehälter, gelocht, Größe M, 1 x Dampfbehälter, ungelocht, Größe M



Serie 8, Einbau-Dampfbackofen, 60 x 60 cm, Schwarz HSG7364B1

Der Dampfbackofen mit digitalem Bedienring und TFT-Touchdisplay. Bosch Assist, PerfectBake Plus Backsensor, PerfectRoast Plus Bratenthermometer und Dampf-Funktion Plus. Zusätzlich kann Home Connect bei der Bedienung über die App genutzt werden.

Backofentyp und Heizart

- Dampfbackofen mit 21 Beheizungsarten: 4D Heißluft, Ober-/Unterhitze, Umluftgrill, Großflächengrill, Kleinflächengrill, Pizzastufe, Unterhitze, Sanftgaren, Vorwärmen, Warmhalten, Heißluft Sanft, Ober-/Unterhitze sanft, Air Fry, Dampfgaren, Regenerieren mit Dampfzugabe, Gären mit Dampf, Auftauen, Umluftgrill + Dampf, Wärmen + Dampf, 4D Heißluft + Dampf, Ober-/Unterhitze + Dampf
- Zusätzliche Heizarten über die Home Connect App: Ruhen lassen, Vorwärmen
- Elektronische Temperaturregelung von 30 °C - 250 °C
- Dampf-Funktion Plus
- Garraumvolumen: 71 l

Zubehörträger / Auszugssystem:

- Einschubebenen: 5
- Auszug nachrüstbar

Design

- TouchControl-Bedienung
- Digitaler Bedienring
- Garraum: Email anthrazit
- XXL-Backofen

Reinigung

- Eco Clean Direct Rückwand: Fettspritzer werden noch während des Zubereitens wie von selbst beseitigt.
- Reinigungsunterstützung (Hydrolytische Reinigungshilfe): Leichte Verschmutzungen entfernen mit Wasserdampf und Spülmittel.
- Vollglas-Innentür

Komfort

- Backofenassistent mit Sprachsteuerung (über Amazon Alexa)
- TFT Touchdisplay Plus
- Elektronik-Uhr
- Optische Aufheizkontrolle
- Temperaturvorschlag Ist-Temperaturkontrolle Bratenthermometer Restlaufzeitprognose
- Soft Close
- Klapptür mit Soft Close und Soft Open: Sanftes Öffnen und Schließen der Backofentür.
- Bosch Assist: Mit den Automatikprogrammen gelingt die Zubereitung immer. Einfach Gericht auswählen und Gewicht einstellen.
- PerfectRoast Plus: 3 Messpunkte sorgen für ein perfektes Messergebnis. Inklusive Endezeit-Prognose durch KI.
- PerfectBake Plus: Der Backsensor, der erkennt, wann der Kuchen

fertig ist. Inklusive Endezeit-Prognose durch KI.

- Air Fry Heizart: Für perfekt und gesund frittierte Lebensmittel mit wenig Fett.
- Schnellaufheizung: Schnell zur Zieltemperatur ohne höheren Energieverbrauch
- Manueller Dampfstoß: Dampfstöße auf Tastendruck individuell dazugeben
- Dampfintensität(en): stark, mittel, leicht
- Backofenbeleuchtung abschaltbar, LED-Innenbeleuchtung
- Leeranzeige Wassertank
- Externe Dampferzeugung
- Kühlgebläse
- Home Connect

Zubehör

- 1 x Backblech emailliert, 1 x Dampfbehälter, gelocht, Größe M, 1 x Dampfbehälter, gelocht, Größe XL, 1 x Dampfbehälter, ungelocht, Größe M, 1 x Rost, 1 x Universalpfanne

Umwelt und Sicherheit

- Geringe Türtemperatur
- 3-fache Türverglasung
- Kindersicherung
- Sicherheitsabschaltung Restwärmeanzeige Starttaste Türkontaktschalter

Technische Info

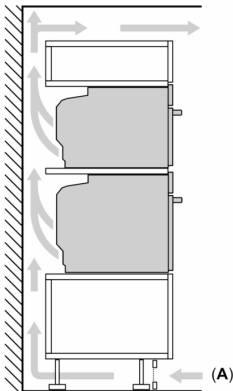
- Länge des Anschlusskabels: 120 cm
- Nennspannung: 220 - 240 V
- Gesamtanschlusswert Elektro: 3.6 kW
- Energieeffizienzklasse (gem. EU Nr. 65/2014): A+(auf einer Energieeffizienzklassen-Skala von A+++ bis D)
- Energieverbrauch pro Zyklus im konventionellen Modus: 0.87 kWh
- Energieverbrauch pro Zyklus im Umluft-Modus: 0.69 kWh
- Zahl der Garräume: 1 Wärmequelle: elektrisch Innenraumvolumen: 71 l

Maße

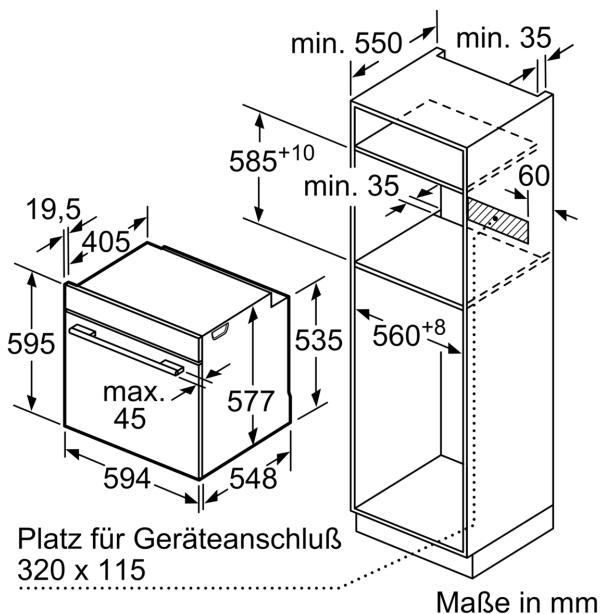
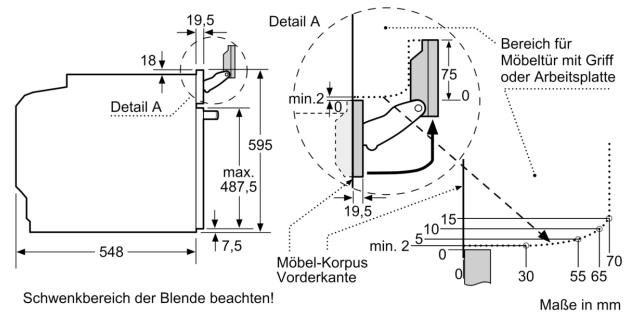
- Gerätemaße (HxBxT): 595 x 594 x 548mm
- Nischenmaße (HxBxT): 595 mm x 560 mm x 550 mm
- „Maße und Einbauhinweise zu diesem Gerät gemäß technischer Zeichnung beachten“

Serie 8, Einbau-Dampfbackofen, 60 x 60 cm, Schwarz
HSG7364B1

Einbau von zwei Geräten übereinander
 Luftaustausch



A: Lufteintritt $\geq 200 \text{ cm}^2$



Wird das Gerät unter einem Kochfeld eingebaut, muss folgende Arbeitsplattenstärke (ggf. inkl. Unterkonstruktion) beachtet werden.

Kochfeld-Typ	min. Arbeitsplattenstärke	
	aufgesetzt	flächenbündig
Induktionskochfeld	37 mm	38 mm
Vollflächen-Induktionskochfeld	47 mm	48 mm
Gaskochfeld	30 mm	38 mm
Elektrokochfeld	27 mm	30 mm

