

Serie 8, Einbau-Dampfbackofen, 60 x 60 cm, Edelstahl HSG656XS1



A+



Der Dampfbackofen mit PerfectBake und PerfectRoast: so erzielen Sie automatisch und schonend perfekte Ergebnisse.

- **Dampfgaren für eine sanfte und gesunde Zubereitung von Speisen.**
- **Dampfstoß-Funktion: So werden deine Speisen außen knusprig und innen saftig.**
- **TFT-Touchdisplay: Bedienring mit Klartext und Bilder für einfaches und intuitives Bedienen.**
- **Eco Clean Direct Plus: Beschichtung, die Fett beim Backen zersetzt, erleichtert die Reinigung.**
- **Seitliche LED-Beleuchtung: perfekte Beleuchtung von Lebensmitteln auf allen Ebenen.**

1 x Backblech emailliert, 1 x Rost, 1 x Universalpfanne, gelocht, Größe XL, 1 x Dampfbehälter, ungelocht, Größe S

HEZ36D163 Dampfbehälter ungelocht, Größe S, HEZ36D163G Dampfbehälter gelocht, Größe S, HEZ530000 2 Universalpfannen, schmales Format, HEZ531010 Backblech, Keramik antihaf beschichtet, HEZ532010 Universalpfanne, Keramik antihaf, HEZ617000 Pizzaform, emailliert, HEZ625071 Grillblech, emailliert, HEZ631070 Backblech, emailliert, HEZ632070 Universalpfanne, emailliert, HEZ633001 Deckel für Profipfanne, emailliert, HEZ633070 Profi-Pfanne mit Rost, emailliert, HEZ635000 Grillset, HEZ636000 Glaspfanne, HEZ660050 Verblendleiste für Sockel, HEZ664000 Back- und Bratrost, Dampf, HEZ915003 Glasbräter 5,4 l, HEZG0AS00 Anschlusskabel 3m

Bauform: Einbau
 Türöffnung: Klapptür
 Nischenmaße für Installation (H x B x T): 585-595 x 560-568 x 550 mm
 Abmessungen des Gerätes (H x B x T): 595x594x548 mm
 Abmessungen des verpackten Gerätes: 675 x 660 x 690 mm
 Material der Blende: Edelstahl
 Material der Tür: Glas
 Nettogewicht: 45.3 kg
 Länge Anschlusskabel: 120.0 cm
 EAN-Nummer: 4242002789125
 Absicherung: 16 A
 Spannung: 220-240 V
 Frequenz: 60; 50 Hz
 Steckerart: Schuko-/Gardy mit Erdung
 Nutzinhalt (des Innenraums): 71 l
 Energieeffizienzklasse: A+
 Energieverbrauch pro Ober-/Unterhitze Zyklus (2010/30/EC): 0.87 kWh/Zyklus
 Energieverbrauch pro Heißluft-Zyklus (2010/30/EC): 0.69 kWh/Zyklus
 Energieeffizienzindex (2010/30/EC): 81.2 %
 Integriertes Zubehör: 1 x Backblech emailliert, 1 x Rost, 1 x Universalpfanne, 1 x Dampfbehälter, gelocht, Größe S, 1 x Dampfbehälter, gelocht, Größe XL, 1 x Dampfbehälter, ungelocht, Größe S



Serie 8, Einbau-Dampfbackofen, 60 x 60 cm, Edelstahl HSG656XS1

Der Dampfbackofen mit PerfectBake und PerfectRoast: so erzielen Sie automatisch und schonend perfekte Ergebnisse.

Backofentyp und Heizart

- Dampfbackofen mit 14 Beheizungsarten:
- 4D-Heißluft, Heißluft ECO, Ober-/Unterhitze 50 °C -, Ober-/Unterhitze ECO, Umluft-Grill, Großflächengrill, Kleinflächengrill, Pizzastufe, Unterhitze, Intensivhitze, Sanftgaren, Vorwärmen, Dörren, Warmhalten
- Elektronische Temperaturregelung von 30 °C - 250 °C
- Garraumvolumen: 71 l

Design

Reinigung

- Ecoclean-Ausstattung: Decke, Rückwand, Seitenwände
- Ecolyse-Programm

Komfort

- Zusatzfunktionen:
- Entkalkungsprogramm
- Automatischer Siedepunktgleich Trocknungsfunktion
- Speisenkategorien
- Elektronik-Uhr
- Schnellaufheizung
- LED-Lampe, LED-Langfeldleuchte, Backofenbeleuchtung Comfort (abschaltbar)
- Wassertank mit 1 l
- Leeranzeige Wassertank
- außerhalb des Garraumes
- Kühlgebläse

Zubehör

- 1 x Universalpfanne, 1 x Backblech emailliert, 1 x Rost, 1 x Dampfbehälter, gelocht, Größe XL, 1 x Dampfbehälter, gelocht, Größe S, 1 x Dampfbehälter, ungelocht, Größe S

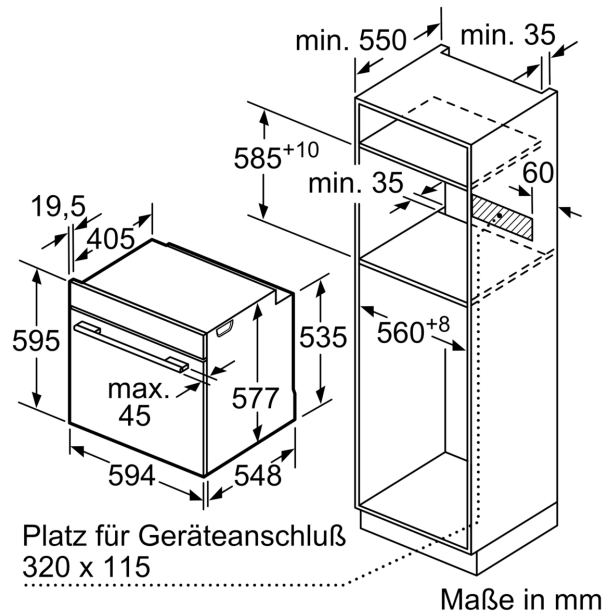
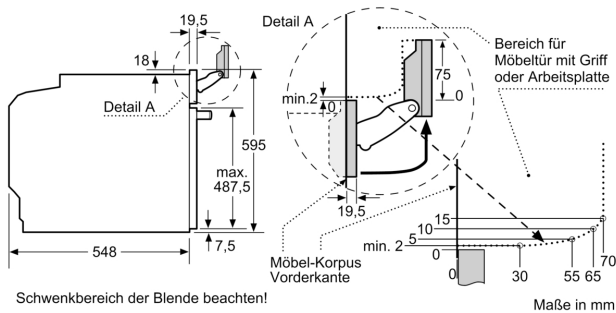
Umwelt und Sicherheit

- Kindersicherung
- Sicherheitsabschaltung Restwärmeanzeige Starttaste Türkontaktschalter

Technische Info:

- Länge Netzkabel: 120 cm
- Gesamtanschlusswert Elektro: 3.6 kW
- Gerätemaße (HxBxT): 595 x 594 x 548mm
- Nischenmaße (HxBxT): 595 mm x 560 mm x 550 mm
- „Maße und Einbauhinweise zu diesem Gerät gemäß technischer Zeichnung beachten“

Serie 8, Einbau-Dampfbackofen, 60 x 60 cm, Edelstahl HSG656XS1



Wird das Gerät unter einem Kochfeld eingebaut, muss folgende Arbeitsplattenstärke (ggf. inkl. Unterkonstruktion) beachtet werden.

Kochfeld-Typ	min. Arbeitsplattenstärke	
	aufgesetzt	flächenbündig
Induktionskochfeld	37 mm	38 mm
Vollflächen-Induktionskochfeld	47 mm	48 mm
Gaskochfeld	30 mm	38 mm
Elektrokochfeld	27 mm	30 mm

