

Serie 6, Einbau-Backofen mit Dampfunterstützung, 60 x 60 cm, Edelstahl HRG5184S1



Integriertes Zubehör

1 x Kombirost, 1 x Universalpfanne

Sonderzubehör

HEZ317000 Pizzaform, emailliert, HEZ327000 Backstein, HEZ531000 Backblech, emailliert, HEZ531010 Backblech, Keramik antihaf beschichtet, HEZ532000 Universalpfanne, emailliert, HEZ532010 Universalpfanne, Keramik antihaf, HEZ538000 1-fach Teleskopauszug, ebenenunabhängig, HEZ634000 Back- und Bratrost, HEZ638000 Teleskopüberauszug, ebenenunabhängig, HEZ638200 Teleskop-Vollauszug 2-fach, HEZ638300 Teleskop-Vollauszug 3-fach, HEZ660050 Verblendleiste für Sockel, HEZ915003 Glasbräter 5,4 l, HEZGOAS00 Anschlusskabel 3m

Der Einbaubackofen mit AutoPilot und Dampfstoß-Funktion: bereitet Ihre Speisen automatisch knusprig und saftig zu.

- **Dampfbacken:** durch Zugabe von Wasserdampf werden Speisen außen knusprig und innen saftig.
- **Versenkknebel:** für eine leichte Reinigung der Bedienoberfläche.
- **Reinigungsunterstützung:** weniger Reinigungsaufwand dank der neuen Reinigungsoption, die speziell für die Reinigung von leichten Verschmutzungen eingesetzt werden kann.

Technische Daten

Bauform: Einbau
 Integriertes Reinigungssystem: Hydrolytisch
 Nischenmaße für Installation (H x B x T): 585-595 x 560-568 x 550 mm
 Abmessungen des Gerätes (H x B x T): 595x594x548 mm
 Abmessungen des verpackten Gerätes: 660 x 660 x 690 mm
 Material der Blende: Edelstahl
 Material der Tür: Glas
 Nettogewicht: 34.9 kg
 Nettovolumen - Backrohr 1: 71 l
 Beheizungsarten: . Regenerieren, Auftauen, Großflächengrill, Heißluft sanft, Heißluft, Ober-/Unterhitze, Pizzastufe, Sanftgaren, Unterhitze, Umluftgrill
 Material 1. Backrohr: Andere
 Backofenregelung: elektronisch
 Länge Anschlusskabel: 120.0 cm
 EAN-Nummer: 4242005151400
 Anzahl der Innenräume (2010/30/EC): 1
 Energieeffizienzklasse: A
 Energieverbrauch pro Ober-/Unterhitze Zyklus (2010/30/EC): 0.97 kWh/Zyklus
 Energieverbrauch pro Heißluft-Zyklus (2010/30/EC): 0.81 kWh/Zyklus
 Energieeffizienzindex (2010/30/EC): 95.3 %
 Anschlusswert: 3600 W
 Absicherung: 16 A
 Spannung: 220-240 V
 Frequenz: 50; 60 Hz
 Steckerart: Schuko-/Gardy mit Erdung
 Integriertes Zubehör: 1 x Kombirost, 1 x Universalpfanne



Serie 6, Einbau-Backofen mit Dampfunterstützung, 60 x 60 cm, Edelstahl HRG5184S1

Zeichnung beachten“

Der Einbaubackofen mit AutoPilot und Dampfstoß-Funktion: bereitet Ihre Speisen automatisch knusprig und saftig zu.

Komfort

- Klapptür, Backofentür, gedämpft, Öffnen gedämpft
- AutoPilot 30 Programme
- BE52
- Elektronik-Uhr
- Elektronische Temperaturregelung von 30 °C - 275 °C
- >
- Halogen-Innenbeleuchtung, Backofenbeleuchtung Comfort (abschaltbar)

Backofentyp und Heizart

- Backofen mit 10 Beheizungsarten:
- 3D Heißluft Plus, Ober-/Unterhitze 50 °C -, Umluft-Grill, Großflächengrill, Pizzastufe, Unterhitze, Sanftgaren, Auftauen, Heißluft sanft, Regenerieren
- Beheizungsarten kombinierbar mit Dampfstoß: Heißluft, Umluftgrill, Ober-/Unterhitze
- Zusatzfunktionen:
- Entkalkungsprogramm
- außerhalb des Garraumes
- Schnellaufheizung
- Kühlgebläse
- Garraumvolumen: 71 l
- XXL-Backofen mit GranitEmail

Zubehörträger / Auszugssystem:

Reinigung

Design

Umwelt und Sicherheit

- Komfort-Tür mit max. 40°C
- Kindersicherung
- Sicherheitsabschaltung Restwärmeanzeige
- Energieeffizienzklasse (gem. EU Nr. 65/2014): A (auf einer Energieeffizienzklassen-Skala von A+++ bis D)
- Energieverbrauch pro Zyklus im konventionellen Modus: 0.97 kWh
- Energieverbrauch pro Zyklus im Umluft-Modus: 0.81 kWh
- Zahl der Garräume: 1 Wärmequelle: elektrisch
Innenraumvolumen: 71 l

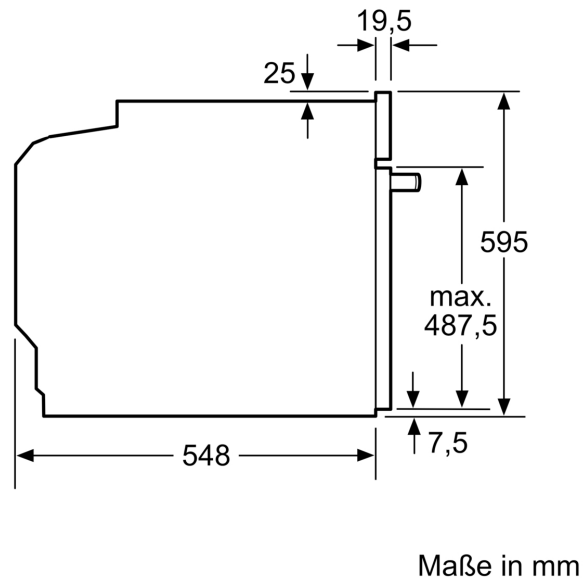
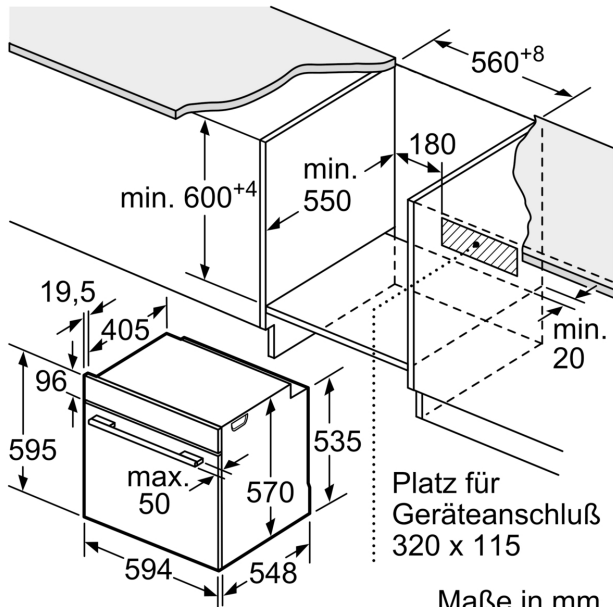
Zubehör

- 1 x Kombirost, 1 x Universalpfanne

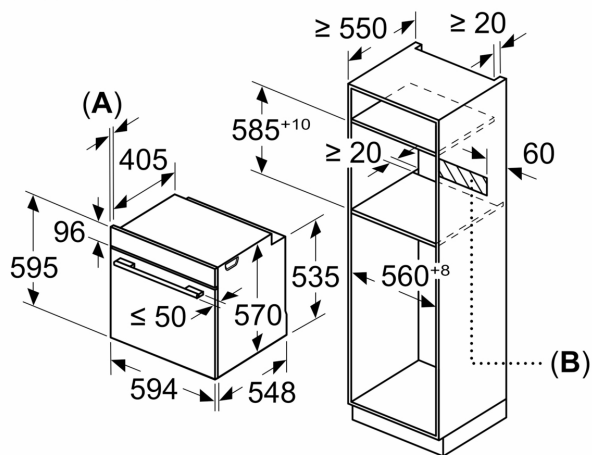
Technische Info:

- Gesamtanschlusswert Elektro: 3.6 kW
- Länge Netzkabel: 120 cm
- Nischenmaße (HxBxT): 595 mm x 560 mm x 550 mm
- Gerätemaße (HxBxT): 595 x 594 x 548 mm
- „Maße und Einbauhinweise zu diesem Gerät gemäß technischer

**Serie 6, Einbau-Backofen mit
Dampfunterstützung, 60 x 60 cm,
Edelstahl
HRG5184S1**



Maße in mm



A: 19,5 mm
B: Platz für Geräteanschluß 320 x 115 mm

Einbau mit einem Kochfeld.

