

## Serie 4, Einbau-Backofen mit Dampfunterstützung, 60 x 60 cm, Edelstahl HRA574BS0



### Integriertes Zubehör

1 x Kombirost, 1 x Universalpfanne

### Sonderzubehör

HEZ530000 2 Universalpfannen, schmales Format, HEZ531010 Backblech, Keramik antihaf beschichtet, HEZ532010 Universalpfanne, Keramik antihaf, HEZ538000 1-fach Teleskopauszug, ebenenunabhängig, HEZ617000 Pizzaform, emailliert, HEZ629070 Air Fry & Grillblech, HEZ631070 Backblech, emailliert, HEZ632070 Universalpfanne, emailliert, HEZ633001 Deckel für Profipfanne, emailliert, HEZ633070 Profi-Pfanne, emailliert, HEZ634000 Back- und Bratrost (Standard), HEZ636000 Glaspfanne, HEZ638000 Teleskopüberauszug, ebenenunabhängig, HEZ660050 Verblendleiste für Sockel, HEZ664000 Back- und Bratrost (Dampf), HEZ915003 Glasbräter 5,4 l, HEZG0AS00 Anschlusskabel 3m, HEZ327000 Backstein, HEZ32WA00 Kabelloser Speisethermometer

## Der Einbau-Backofen mit Dampfunterstützung: erzielen Sie perfekte Ergebnisse dank der Dampfunterstützung

- **3D Heißluft:** gleichmäßige Hitze für perfekte Ergebnisse auf bis zu drei Ebenen.
- **Dampfunterstützung:** Hitze und Feuchtigkeit werden gleichmäßig im Backofen verteilt. Das Gericht wird aussen knusprig und innen saftig.
- **AutoPilot 10:** jedes Gericht gelingt perfekt durch 10 voreingestellte Automatikprogramme.
- **Versenkknobel:** für eine leichte Reinigung der Bedienoberfläche.
- **Pyrolyse:** kein Putzaufwand dank automatischer Selbstreinigung.

### Technische Daten

Bauform: ..... Einbau  
Integriertes Reinigungssystem: ..... Pyrolytisch+Hydrolytisch  
Min. Nischenmaße für Installation (H x B x T): ...585-595 x 560-568 x 550 mm  
Abmessungen des Gerätes: ..... 595 x 594 x 548 mm  
Abmessungen des verpackten Gerätes: ..... 670 x 660 x 690 mm  
Material der Blende: ..... Edelstahl  
Material der Tür: ..... Glas  
Nettogewicht: ..... 38.3 kg  
Nettovolumen - Backrohr 1: ..... 71 l  
Beheizungsarten: ..... Großflächengrill, Heißluft sanft, Heißluft, Ober-/Unterhitze, Pizzastufe, Unterhitze, Umluftgrill  
Backofenregelung: ..... elektronisch  
Anzahl eingebauter Leuchten: ..... 1  
Länge Anschlusskabel: ..... 120.0 cm  
EAN-Nummer: ..... 4242005289806  
Anzahl der Innenräume (2010/30/EC): ..... 1  
Energieeffizienzklasse: ..... A  
Energieverbrauch pro Ober-/Unterhitze Zyklus (2010/30/EC): ..... 0.99 kWh/Zyklus  
Energieverbrauch pro Heißluft-Zyklus (2010/30/EC): 0.81 kWh/Zyklus  
Energieeffizienzindex (2010/30/EC): ..... 95.3 %  
Anschlusswert: ..... 3600 W  
Absicherung: ..... 16 A  
Spannung: ..... 220-240 V  
Frequenz: ..... 50; 60 Hz  
Steckerart: ..... Schuko-/Gardy.m.Erdung  
Integriertes Zubehör: ..... 1 x Kombirost, 1 x Universalpfanne



## **Serie 4, Einbau-Backofen mit Dampfunterstützung, 60 x 60 cm, Edelstahl HRA574BS0**

### **Der Einbau-Backofen mit Dampfunterstützung: erzielen Sie perfekte Ergebnisse dank der Dampfunterstützung**

Innenraumvolumen: 71 l

#### **Maße**

- Gerätemaße (HxBxT): 595 x 594 x 548mm
- Nischenmaße (HxBxT): 595 mm x 560 mm x 550 mm
- „Maße und Einbauhinweise zu diesem Gerät gemäß technischer Zeichnung beachten“
- Wir empfehlen Ihnen, Komplementär-Produkte innerhalb der Produktserie SER4 zu wählen, um die bestmögliche Einbausituation Ihrer Einbaugeräte zu gewährleisten.

#### **Backofentyp und Heizart**

- Backofen mit 8 Beheizungsarten:
- 3D Heißluft Plus, Ober-/Unterhitze 50 °C -, Umluft-Grill, Großflächengrill, Pizzastufe, Unterhitze, Heißluft sanft, Kombibetrieb
- Elektronische Temperaturregelung von 50 °C - 275 °C
- Garraumvolumen: 71 l

#### **Zubehörträger / Auszugssystem:**

- Einschubebenen: 5 Stck
- Teleskop-Auszug, nachrüstbar

#### **Design**

- Bedienknebel, Versenkknebel
- XXL-Backofen mit GranitEmail

#### **Reinigung**

- Selbstreinigungs-Technik (Pyrolyse)
- Vollglas-Innentür

#### **Komfort**

- XE51
- Elektronik-Uhr
- >
- AutoPilot 10 Programme
- Profilgriff
- Programme
- Schnellaufheizung
- Halogen-Innenbeleuchtung, Backofenbeleuchtung Comfort (abschaltbar)
- Kühlgebläse

#### **Zubehör**

- 1 x Kombirost, 1 x Universalpfanne

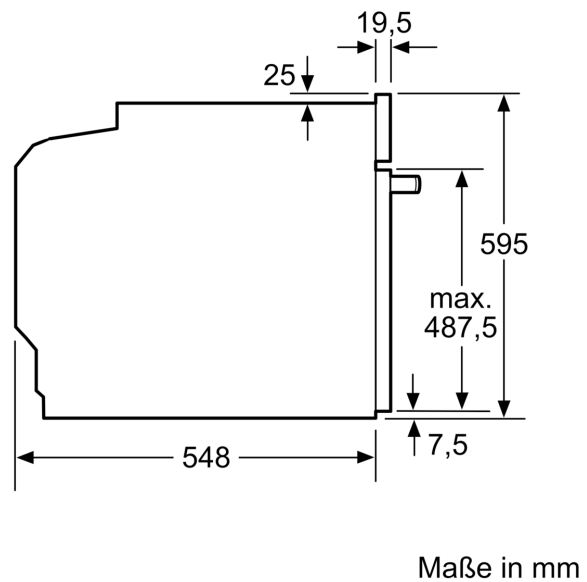
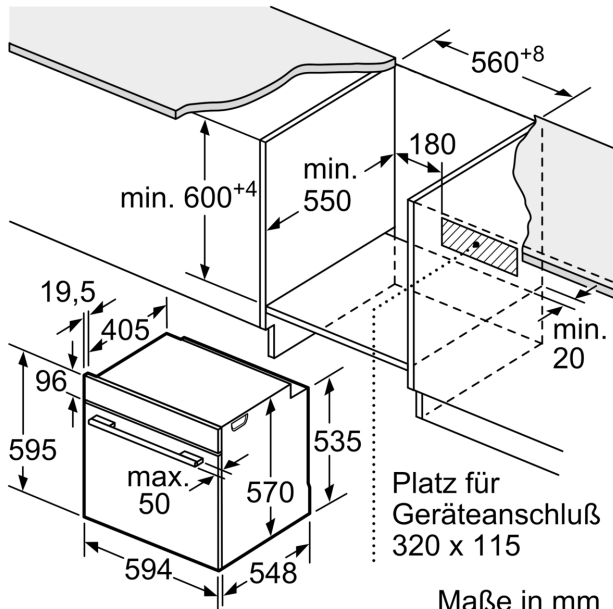
#### **Umwelt und Sicherheit**

- Premium-Tür mit max. 30°C
- Niedrige Türtemperatur während der pyrolytischen Reinigung
- Kindersicherung
- Türverriegelung bei Pyrolysebetrieb Sicherheitsabschaltung

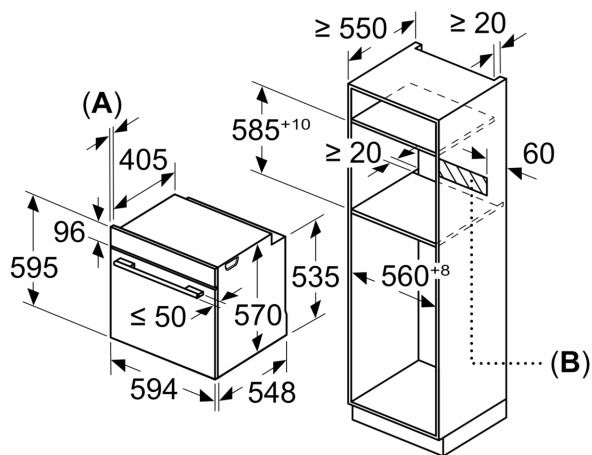
#### **Technische Info:**

- Länge Netzkabel: 120 cm
- Nennspannung: 220 - 240 V
- Gesamtanschlusswert Elektro: 3.6 kW
- Energieeffizienzklasse (gem. EU Nr. 65/2014): A (auf einer Energieeffizienzklassen-Skala von A+++ bis D)
- Energieverbrauch pro Zyklus im konventionellen Modus: 0.99 kWh
- Energieverbrauch pro Zyklus im Umluft-Modus: 0.81 kWh
- Zahl der Garräume: 1 Wärmequelle: elektrisch

**Serie 4, Einbau-Backofen mit  
Dampfunterstützung, 60 x 60 cm,  
Edelstahl  
HRA574BS0**



Maße in mm



**A:** 19,5 mm

**B:** Platz für Geräteanschluß 320 x 115 mm

Einbau mit einem Kochfeld.

