

**Serie 2, freistehender Elektroherd,
Weiß
HQA050020**



A

**Der freistehende Herd mit
Masse-Kochplatten und Ober-/Unterhitze:
so erzielen Sie perfekte Ergebnisse dank
optimaler Wärmeverteilung auf einer
Ebene.**

- **Kochplatte:** Leistungsregulierung in 9 Stufen.
- **Ober-/Unterhitze:** perfekte Ergebnisse auf einer Ebene dank optimaler Wärmeverteilung.

Bauform: Freistehend
 Abmessungen des Gerätes: 850-865x600x600 mm
 Länge Anschlusskabel: 150.0 cm
 Nettogewicht: 49.5 kg
 Bruttogewicht: 53.9 kg
 EAN-Nummer: 4242005042395
 Anzahl der Innenräume (2010/30/EC): 1
 Nutzinhalt (des Innenraums): 71 l
 Energieeffizienzklasse: A
 Energieverbrauch pro Ober-/Unterhitze Zyklus (2010/30/EC): 0.81 kWh/Zyklus
 Energieeffizienzindex (2010/30/EC): 95.3 %
 Anschlusswert: 9900 W
 Absicherung: 3*16 A
 Spannung: 220-240 V
 Frequenz: 50; 60 Hz
 Steckerart: Ohne Stecker (Anschluss durch Elektrofachkraft)



4 242005 042395

HEZ317000	Pizzaform, emailliert
HEZ319903	Metallabdeckplatte
HEZ327000	Backstein
HEZ333001	Deckel für Profi-Pfanne
HEZ333073	Profipfanne, pyrolysefähig
HEZ431002	Backblech, emailliert
HEZ625071	Grillblech, emailliert
HEZ864000	Glasschale
HEZ915003	Glasbräter 5,4 l

Serie 2, freistehender Elektroherd, Weiß HQA050020

**Der freistehende Herd mit
Masse-Kochplatten und Ober-/Unterhitze:
so erzielen Sie perfekte Ergebnisse dank
optimaler Wärmeverteilung auf einer
Ebene.**

Kochfeld:

- Gußkochplatten
- vorne links: Schnell-Kochstelle 2 kW
- hinten links: Normal-Kochzone 1 kW
- hinten rechts: Normal-Kochzone 2 kW
- vorne rechts: Schnell-Kochstelle 1.5 kW

Backofentyp und Heizart

- Elektro-Standherd 60cm mit 5_Heizungsarten:
- Ober-/Unterhitze, Unterhitze, Ober-/Unterhitze sanft, Variabler Großflächengrill, Variabler Kleinflächengrill
- Temperaturregelung von 50 °C - 275 °C
- Garraumvolumen: 71 l

Zubehörträger / Auszugssystem:

- Einhängestell

Design

- Garraum

Reinigung

- Vollglas-Innentür

Komfort

- Halogen-Innenbeleuchtung
- 21cm Blende (eine Schiene)

Zubehör

- 1 x Universalpfanne, 1 x Rost

Umwelt und Sicherheit

- Energieeffizienzklasse (gem. EU Nr. 65/2014): A
- Energieverbrauch pro Zyklus im konventionellen Modus: 0.81 kWh
- Zahl der Garräume: 1 Wärmequelle: elektrisch
Innenraumvolumen: 71 l

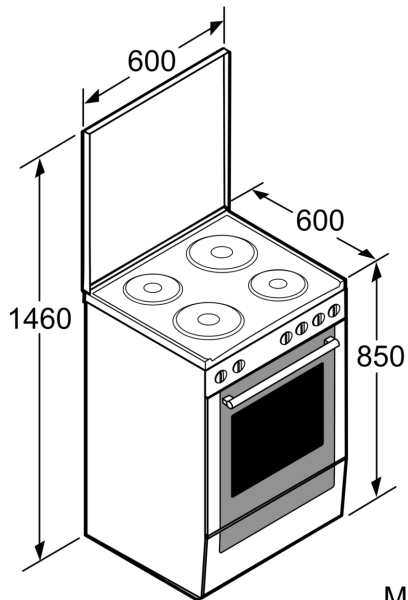
Technische Info

- Länge des Anschlusskabels: 150 cm
- Nennspannung: 220 - 240 V
- Gesamtanschlusswert Elektro: 9.9 kW

Maße

- Gerätemaße (HxBxT): 850 x 600 x 600mm
- Höhenverstellbare Füße

**Serie 2, freistehender Elektroherd,
Weiß
HQA050020**



Maße in mm