

Serie 8, Einbau-Backofen mit Mikrowellen- und Dampffunktion, 60 x 60 cm, Edelstahl HNG6764S6



- **Dampfstoß-Funktion:** damit wird außen alles knusprig und innen saftig.
- **4D Heißluft:** gleichmäßige Hitze für perfekte Ergebnisse – auf allen Ebenen.
- **Bosch Assist:** sorgt für die optimale Heizart, Temperatur und Dauer bei den unterschiedlichsten Gerichten.
- **TFT-Touchdisplay:** Bedienring mit Klartext und Bilder für einfaches und intuitives Bedienen.
- **Pyrolyse:** kein Putzaufwand dank automatischer Selbstreinigung.

Zusatzfunktionen: Kombinationsbetrieb mit Mikrowelle
Steuerung: elektronisch
Abmessungen des Gerätes: 595 x 594 x 548 mm
Abmessungen des Garraumes: 357.0 x 480 x 392.0 mm
Länge Anschlusskabel: 120.0 cm
Nettogewicht: 49.4 kg
Bruttogewicht: 52.6 kg
EAN-Nummer: 4242002808314
Max. Mikrowellenleistung: 800 W
Anschlusswert: 3600 W
Absicherung: 16 A
Spannung: 220-240 V
Frequenz: 60; 50 Hz
Steckerart: Schuko-/Gardy.m.Erdung
Integriertes Zubehör: 1 x Backblech emailliert, 1 x Kombirost, 1 x Universalpfanne

1 x Backblech emailliert, 1 x Kombirost, 1 x Universalpfanne



HEZ327000 Backstein, HEZ531010 Backblech, Keramik antihaf
beschichtet, HEZ532010 Universalpfanne, Keramik antihaf,
HEZ617000 Pizzaform, emailliert, HEZ625071 Grillblech, emailliert,
HEZ631070 Backblech, emailliert, HEZ632070 Universalpfanne,
emailliert, HEZ633001 Deckel für Profipfanne, emailliert, HEZ633070
Profi-Pfanne, emailliert, HEZ634080 Back- und Bratrost (Mikrowelle),
HEZ635000 Grillset, HEZ915003 Glasbräter 5,4 l, HEZG0AS00
Anschlusskabel 3m, HEZ636000 Glaspfanne, HEZ660050
Verblendleiste für Sockel, HEZ664000 Back- und Bratrost (Dampf)

Serie 8, Einbau-Backofen mit Mikrowellen- und Dampffunktion, 60 x 60 cm, Edelstahl HNG6764S6

Komfort

- Speisenkategorien
- Backsensor
- Mehrpunkttemperaturfühler
- IC6_CBO_62
- Wassertank mit 1 l
- Leeranzeige Wassertank
- Elektronik-Uhr
- LED-Lampe, LED-Langfeldleuchte, Backofenbeleuchtung Comfort (abschaltbar)

Backofentyp und Heizart

- Backofen mit Mikrowelle mit 14 Beheizungsarten:
- 4D-Heißluft, Heißluft ECO, Ober-/Unterhitze 50 °C -, Ober-/Unterhitze ECO, Umluft-Grill, Großflächengrill, Kleinflächengrill, Pizzastufe, Unterhitze, Intensivhitze, Sanftgaren, Vorwärmen, Dörren, Warmhalten
- Zusätzliche Beheizungsarten mit Dampf: Regenerieren, Gären
- außerhalb des Garraumes
- Schnellaufheizung
- Garraumvolumen: 67 l

Zubehörträger / Auszugssystem:

Reinigung

- Selbstreinigungs-Technik (Pyrolyse)

Design

Umwelt und Sicherheit

- Kindersicherung
- Türverriegelung bei Pyrolysebetrieb Sicherheitsabschaltung Restwärmeanzeige Starttaste Türkontaktschalter

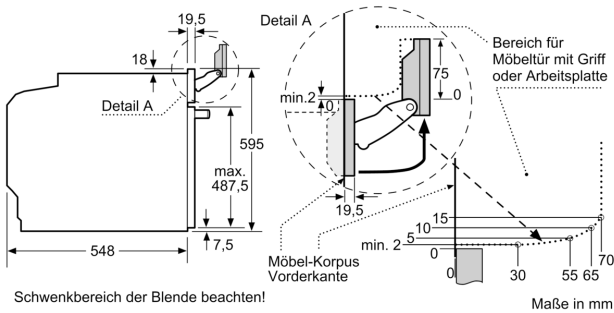
Zubehör

- 1 x Universalpfanne, 1 x Backblech emailliert, 1 x Kombirost

Technische Info:

- Gerätemaße (HxBxT): 595 x 594 x 548mm
- Nischenmaße (HxBxT): 595 mm x 560 mm x 550 mm
- Länge Netzkabel: 120 cm
- Gesamtanschlusswert Elektro: 3.6 kW
- Nennspannung: 220 - 240 V
- „Maße und Einbauhinweise zu diesem Gerät gemäß technischer Zeichnung beachten“

**Serie 8, Einbau-Backofen mit
Mikrowellen- und Dampffunktion, 60
x 60 cm, Edelstahl
HNG6764S6**



Wird das Gerät unter einem Kochfeld eingebaut, muss folgende Arbeitsplattenstärke (ggf. inkl. Unterkonstruktion) beachtet werden.

Kochfeld-Typ	min. Arbeitsplattenstärke	
	aufgesetzt	flächenbündig
Induktionskochfeld	37 mm	38 mm
Vollflächen-Induktionskochfeld	47 mm	48 mm
Gaskochfeld	30 mm	38 mm
Elektrokochfeld	27 mm	30 mm

