

**Serie 2, Einbau-Mikrowelle,  
Edelstahl  
HMT75M551**



**Sonderzubehör**

HEZG9AS00S Adapter


**Die Einbau Mikrowelle für die 38cm Nische: so können Sie Ihre Gerichte extraschnell auftauen, aufwärmen und perfekt zubereiten.**

- **AutoPilot 7:** jedes Gericht gelingt perfekt durch 7 voreingestellte Automatikprogramme.
- **Rote LED-Display-Steuerung:** einfach zu bedienen dank der Zeitfunktionen.
- **Versenkknobel:** für eine leicht zu reinigende Front und ein elegantes Design.
- **Edelstahl Innenraum:** leicht zu reinigender Innenraum dank glatter Oberflächen und keinerlei scharfen Kanten.
- **Seitlich öffnende Tür:** bequemer Zugang zu Geschirr dank Linkshaken-Tür.

**Technische Daten**

Zusatzfunktionen: .....Nur Mikrowelle  
 Steuerung: ..... elektronisch  
 Abmessungen des Gerätes: ..... 364 x 453 x 320 mm  
 Abmessungen des Garraumes: ..... 194.0 x 290 x 285.0 mm  
 Länge Anschlusskabel: ..... 130.0 cm  
 Nettogewicht: ..... 14.4 kg  
 Bruttogewicht: ..... 16.4 kg  
 EAN-Nummer: ..... 4242002491653  
 Max. Mikrowellenleistung: ..... 800 W  
 Anschlusswert: ..... 1270 W  
 Absicherung: ..... 10 A  
 Spannung: ..... 230 V  
 Frequenz: ..... 50 Hz  
 Steckerart: ..... Schuko-/Gardy.m.Erdung





## **Serie 2, Einbau-Mikrowelle, Edelstahl HMT75M551**

**Die Einbau Mikrowelle für die 38cm  
Nische: so können Sie Ihre Gerichte  
extraschnell auftauen, aufwärmen und  
perfekt zubereiten.**

---

### **Mikrowelle und Heizart**

- Max. Leistung: 800 W; 5 Mikrowellen-Leistungsstufen: 90 W, 180 W, 360 W, 600 W, 800 W
- Garraumvolumen: 17 l

### **Design**

- Garraum Edelstahl

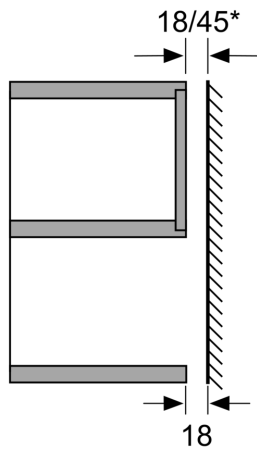
### **Komfort**

- LED-Display
- Elektronik-Uhr
- Drehwähler, Kurzhubtasten, Starttaste, Versenkknebel
- Leicht-Bedien-Konzept: besonders einfaches, problemloses Einstellen
- AutoPilot 7 Programme
- Garraumbelichtung
- 24.5 cm Glas-Drehteller
- Drehtür mit Sichtfenster, links angeschlagen
- Taste zum Öffnen der Tür
- Länge des Anschlusskabels: 130 cm
- Gesamtanschlusswert Elektro: 1.27 kW
- Nennspannung: 230 V
- Einbaugerät für 50 cm breiten Oberschrank

### **Maße**

- Gerätemaße (HxBxT): 364 x 453 x 320mm
- Nischenmaße (HxBxT): 362 mm x 462 mm x 320 mm
- „Maße und Einbauhinweise zu diesem Gerät gemäß technischer Zeichnung beachten“

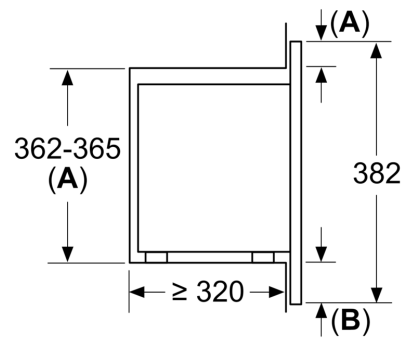
**Serie 2, Einbau-Mikrowelle,  
Edelstahl  
HMT75M551**



\* = Wert für Geräte mit Grill

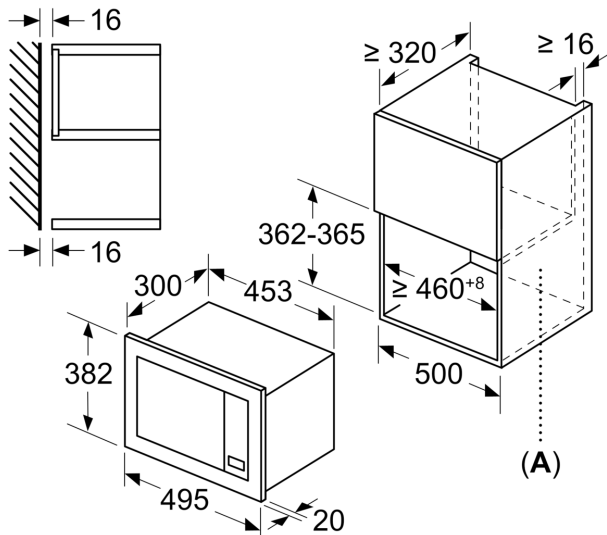
Maße in mm

Maße in mm  
Einbau im Oberschrank  
Mikrowellengeräte  
Einbau-Rahmen  
Überstand



**A:** Überstand oben:  
Nische 362: 6 mm  
Nische 365: 3 mm  
**B:** Überstand unten: 14 mm

Maße in mm



**A:** Rückwand offen