

Flachkanal, 90 °, vertikal S HEZ9VDSB4



Installationszubehör für ein optimal abgestimmtes Dunstabzugsystem.

- Der 90° Flachkanalbogen mit sehr kleinem Radius für Verbindungen im Küchenmöbel (ermöglicht den Einbau von Kochfeldern mit int. Dunstabzug ab einer Arbeitsplattentiefe von 60cm)
- 90 ° Flachkanalbogen (männlich) in vertikaler Konfiguration mit kleinem Radius
- Aerodynamisch optimiert für minimierte Druckverluste und maximale Durchflussrate. Einfach über die Verbindungsmanschette mit anderen Teilen zu verbinden.
- Das Element erfüllt den Nadelflammtest (nach IEC 60695-11-5) und die Baustoffklasse B1 (nach DIN 4102-1)

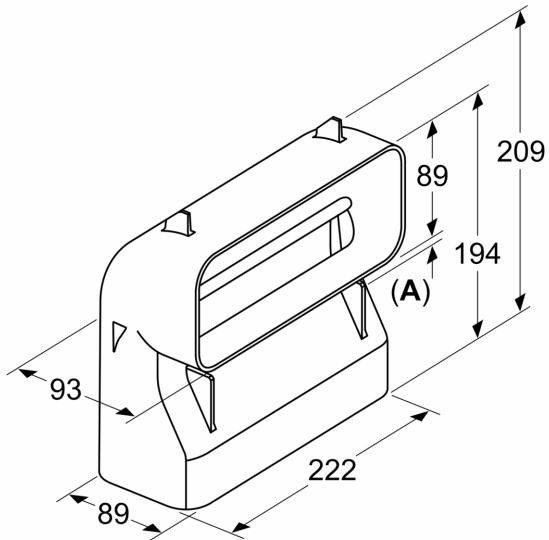
Abmessungen des verpackten Gerätes: 115 x 230 x 220 mm
Abmessung der Palette: 210.0 x 80.0 x 120.0
Anzahl Geräte pro Palette: 180
Nettogewicht: 0.3 kg
Bruttogewicht: 0.5 kg
EAN-Nummer: 4242005286881



4 242005 286881

Flachkanal, 90 °, vertikal S HEZ9VDSB4

measurements in mm



A: 13.5