

**Serie 6, Einbau-Herd, 60 x 60 cm,  
Edelstahl  
HEH317BS0**



**Integriertes Zubehör**

1 x Backblech emailliert, 1 x Kombirost, 1 x Universalpfanne

**Sonderzubehör**

HEZ327000	Backstein
HEZ32WA00	Kabelloser Speisethermometer
HEZ541000	Backblech, emaillert (Backwagen)
HEZ541600	Backblech emailliert, seitlich ausziehbar
HEZ542000	Universalpfanne, emailliert, Backwagen
HEZ544000	Kombirost (Backwagen)
HEZ617000	Pizzaform, emailliert
HEZ636000	Glaspfanne
HEZ915003	Glasbräter 5,4 l

**Der Einbauherd mit AutoPilot: bereitet  
Ihre Speisen automatisch perfekt zu.**

- **AutoPilot 10:** jedes Gericht gelingt perfekt durch 10 voreingestellte Automatikprogramme.
- **Versenkknebel:** für eine leichte Reinigung der Bedienoberfläche.

**Technische Daten**

Bauform: ..... Einbau  
 Integriertes Reinigungssystem: ..... Hydrolytisch  
 Min. Nischenmaße für Installation (H x B x T): ... 600-604 x 560-568 x 550 mm  
 Abmessungen des Gerätes: ..... 595 x 594 x 548 mm  
 Abmessungen des verpackten Gerätes: ..... 675 x 660 x 690 mm  
 Material der Blende: ..... Edelstahl  
 Material der Tür: ..... Glas  
 Nettogewicht: ..... 40.1 kg  
 Nettovolumen - Backrohr 1: ..... 71 l  
 Heizungsarten: ..... Großflächengrill, Heißluft sanft, Heißluft, Ober-/Unterhitze, Pizzastufe, Unterhitze, Umluftgrill  
 Backofenregelung: ..... mechanisch  
 Anzahl eingebauter Leuchten: ..... 1  
 EAN-Nummer: ..... 4242005029556  
 Anzahl der Innenräume (2010/30/EC): ..... 1  
 Energieeffizienzklasse: ..... A  
 Energieverbrauch pro Ober-/Unterhitze Zyklus (2010/30/EC): ..... 0.97 kWh/Zyklus  
 Energieverbrauch pro Heißluft-Zyklus (2010/30/EC): 0.81 kWh/Zyklus  
 Energieeffizienzindex (2010/30/EC): ..... 95.3 %  
 Anschlusswert: ..... 11200 W  
 Absicherung: ..... 3\*16 A  
 Spannung: ..... 220-240 V  
 Frequenz: ..... 50; 60 Hz  
 Steckerart: ..... ohne Stecker, Festanschluss  
 Integriertes Zubehör: ..... 1 x Backblech emailliert, 1 x Kombirost, 1 x Universalpfanne



## **Serie 6, Einbau-Herd, 60 x 60 cm, Edelstahl HEH317BS0**

### **Der Einbauherd mit AutoPilot: bereitet Ihre Speisen automatisch perfekt zu.**

---

#### **Backofentyp und Heizart**

- Einbauherd mit 7 Beheizungsarten: 3D Heißluft Plus, Ober-/Unterhitze 50 °C -, Umluft-Infra-Grill, Großflächengrill, Pizzastufe, Unterhitze, Heißluft sanft
- Elektronische Temperaturregelung von 50 °C - 275 °C
- Garraumvolumen: 71 l

#### **Zubehörträger / Auszugssystem:**

- Einschubebenen: 5 Stck
- Backwagen mit SoftEinzug

#### **Design**

- Bedienknebel, Versenkknebel
- XXL-Backofen mit GranitEmail

#### **Reinigung**

- Vollglas-Innentür

#### **Komfort**

- BM52
- Elektronik-Uhr
- >
- AutoPilot 10 Programme
- Profilgriff
- Programme
- Schnellaufheizung
- Halogen-Innenbeleuchtung
- Kühlgebläse

#### **Zubehör**

- 1 x Backblech emailliert, 1 x Kombirost, 1 x Universalpfanne

#### **Umwelt und Sicherheit**

- Komfort-Tür mit max. 40°C
- Kindersicherung Restwärmeanzeige

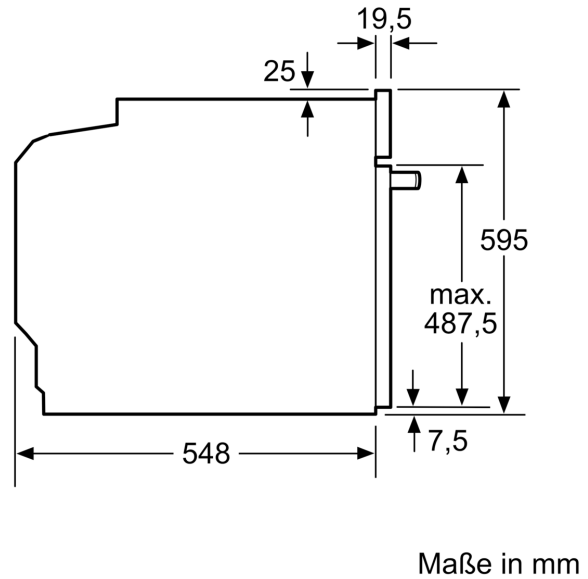
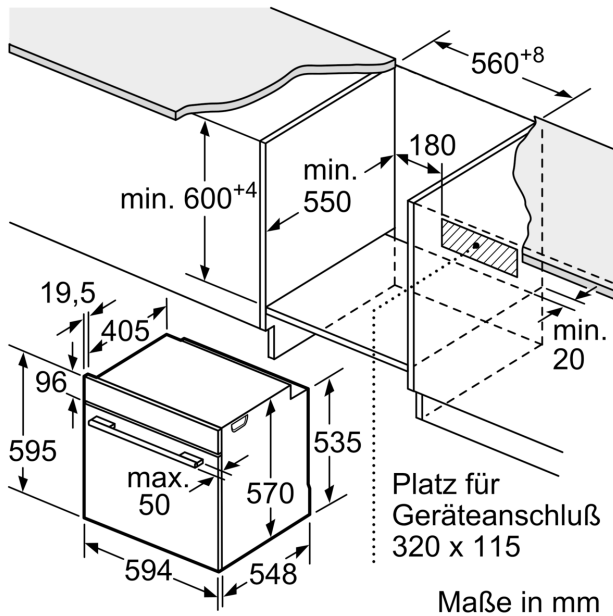
#### **Technische Info:**

- ER2x2 ZZ in Herd (1+2+4)
- Nennspannung: 220 - 240 V
- Gesamtanschlusswert Elektro: 11.2 kW
- Energieeffizienzklasse (gem. EU Nr. 65/2014): A (auf einer Energieeffizienzklassen-Skala von A+++ bis D) Energieverbrauch pro Zyklus im konventionellen Modus: 0.97 kWh Energieverbrauch pro Zyklus im Umluft-Modus: 0.81 kWh Zahl der Garräume: 1 Wärmequelle: elektrisch Innenraumvolumen: 71 l

#### **Maße**

- Gerätemaße (HxBxT): 595 x 594 x 548 mm
- Nischenmaße (HxBxT): 604 mm x 560 mm x 550 mm
- „Maße und Einbauhinweise zu diesem Gerät gemäß technischer Zeichnung beachten“

**Serie 6, Einbau-Herd, 60 x 60 cm,  
Edelstahl  
HEH317BS0**



Einbau mit einem Kochfeld.

