

**Serie 2, Einbau-Herd, 60 x 60 cm,
Schwarz
HEF113BB0**



Integriertes Zubehör

1 x Kombirost, 1 x Universalpfanne

Sonderzubehör

HEZ327000	Backstein
HEZ431002	Backblech, emailliert
HEZ438201	2fach Teleskopauszug
HEZ438301	3fach Teleskopauszug
HEZ915003	Glasbräter 5,4 l

Der Einbauherd mit 3D Heißluft: so erzielen Sie zeitgleich auf mehreren Ebenen perfekte Back- und Bratergebnisse.

- **3D-Heißluft:** Gleichmäßige Hitze für perfekte Ergebnisse auf bis zu drei Ebenen.
- **Rote LED-Display-Steuerung:** Einfach zu bedienen dank der Zeitfunktionen.
- **Versenkknebel:** Für eine leicht zu reinigende Front und ein elegantes Design.

Technische Daten

Bauform:	Einbau
Integriertes Reinigungssystem:	Nein
Nischenmaße für Installation (H x B x T):	600-604 x 560-568 x 550 mm
Abmessungen des Gerätes (H x B x T):	595x594x548 mm
Abmessungen des verpackten Gerätes:	670x665x680 mm
Material der Blende:	Metall lackiert
Material der Tür:	Glas
Nettovolumen:	32.6 kg
Nettovolumen - Backrohr 1:	66 l
Beheizungsarten:	Heißluft sanft, Heißluft, Ober-/Unterhitze, Umluftgrill, Vario-Großflächengrill
EAN-Nummer:	4242005528905
Anzahl der Innenräume (2010/30/EC):	1
Energieeffizienzklasse:	A
Energieverbrauch pro Ober-/Unterhitze Zyklus (2010/30/EC):	0.98 kWh/Zyklus
Energieverbrauch pro Heißluft-Zyklus (2010/30/EC):	0.79 kWh/Zyklus
Energieeffizienzindex (2010/30/EC):	95.2 %
Anschlusswert:	11100 W
Absicherung:	3*16 A
Spannung:	220-240 V
Frequenz:	50-60 Hz
Steckerart:	Ohne Stecker (Anschluss durch Elektrofachkraft)
Integriertes Zubehör:	1 x Kombirost, 1 x Universalpfanne



Serie 2, Einbau-Herd, 60 x 60 cm, Schwarz HEF113BB0

- „Maße und Einbauhinweise zu diesem Gerät gemäß technischer Zeichnung beachten“

Der Einbauherd mit 3D Heißluft: so erzielen Sie zeitgleich auf mehreren Ebenen perfekte Back- und Bratergebnisse.

Backofentyp und Heizart

- Einbauherd mit 5 Beheizungsarten: 3D Heißluft, Ober-/Unterhitze, Umluftgrill, Heißluft Sanft, Variabler Großflächengrill
- Temperaturregelung von 50 °C - 270 °C
- Garraumvolumen: 66 l

Zubehörträger / Auszugssystem:

- Einschubebenen: 5
- Auszug nachrüstbar

Design

- Drehwähler, Runde Bedienknöpfe, Versenkknöpfe
- Garraum: Email anthrazit

Reinigung

- Vollglas-Innentür

Komfort

- Bedienung mit LED-Display
- Elektronik-Uhr
- Autostart
- Backofengriff aus Aluminium
- Schnellaufheizung: Schnell zur Zieltemperatur ohne höheren Energieverbrauch
- Halogen-Innenbeleuchtung
- Kühlgebläse

Zubehör

- Kombirost
- großflächige Universalpfanne

Umwelt und Sicherheit

- 3-fache Türverglasung
- Kindersicherung

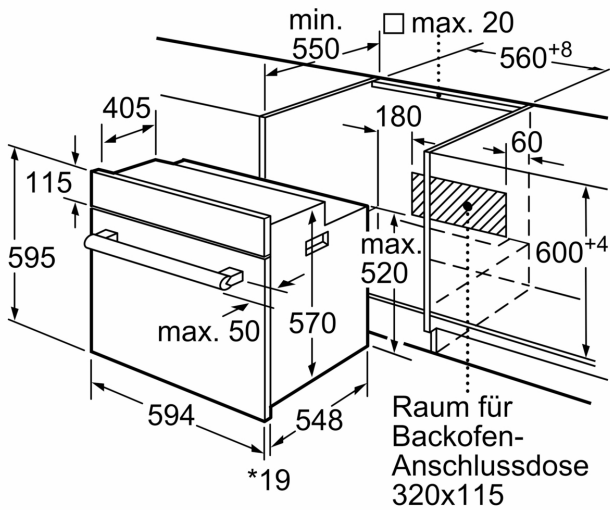
Technische Info

- Nur zur Kombination mit einem konventionellen Glaskeramik-Kochfeld.
- Nennspannung: 220 - 240 V
- Gesamtanschlusswert Elektro: 11.1 kW
- Energieeffizienzklasse (gem. EU Nr. 65/2014): A (auf einer Energieeffizienzklassen-Skala von A+++ bis D)
- Energieverbrauch pro Zyklus im konventionellen Modus: 0.98 kWh
- Energieverbrauch pro Zyklus im Umluft-Modus: 0.79 kWh
- Zahl der Garräume: 1
- Wärmequelle: elektrisch
- Innenraumvolumen: 66 l

Maße

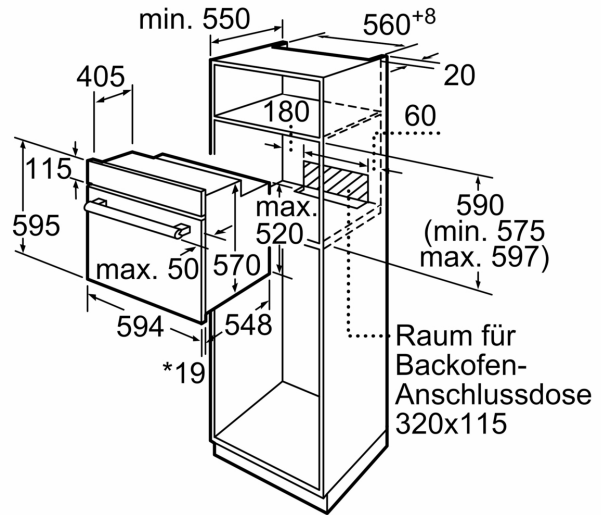
- Gerätemaße (HxBxT): 595 x 594 x 548mm
- Nischenmaße (HxBxT): 604 mm x 560 mm x 550 mm

**Serie 2, Einbau-Herd, 60 x 60 cm,
Schwarz
HEF113BB0**



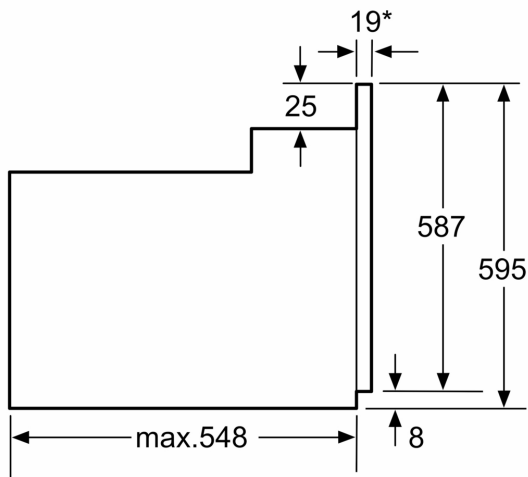
* 20 mm für Metallfronten

Maße in mm



* 20 mm für Metallfronten

Maße in mm



*Bei Metallfronten 20mm

Maße in mm