

**Serie 2, Einbau-Herd, 60 x 60 cm,
Edelstahl
HEF010BR0**



- **3D-Heißluft:** Gleichmäßige Hitze für perfekte Ergebnisse auf bis zu drei Ebenen.

Technische Daten

Bauform: Einbau
 Integriertes Reinigungssystem: Nein
 Nischenmaße für Installation (H x B x T): 600-604 x 560-568 x 550 mm
 Abmessungen des Gerätes (H x B x T): 595x594x548 mm
 Abmessungen des verpackten Gerätes: 670x660x680 mm
 Material der Blende:Edelstahl
 Material der Tür: Glas
 Nettogewicht: 33.9 kg
 Nettovolumen - Backrohr 1: 66 l
 Beheizungsarten: Heißluft sanft, Heißluft, Ober-/Unterhitze, Umluftgrill, Vario-Großflächengrill
 EAN-Nummer: 4242005048175
 Anzahl der Innenräume (2010/30/EC): 1
 Energieeffizienzklasse:A
 Energieverbrauch pro Ober-/Unterhitze Zyklus (2010/30/EC):0.98 kWh/Zyklus
 Energieverbrauch pro Heißluft-Zyklus (2010/30/EC): 0.79 kWh/Zyklus
 Energieeffizienzindex (2010/30/EC):95.2 %
 Anschlusswert:11100 W
 Absicherung:3*16 A
 Spannung: 220-240 V
 Frequenz: 60; 50 Hz
 Steckerart: Ohne Stecker (Anschluss durch Elektrofachkraft)
 Integriertes Zubehör: 1 x Kombirost, 1 x Universalpfanne

Integriertes Zubehör

1 x Kombirost, 1 x Universalpfanne

Sonderzubehör

HEZ915003 Glasbräter 5,4 l
 HEZ431002 Backblech, emailliert
 HEZ438201 2fach Teleskopauszug
 HEZ438301 3fach Teleskopauszug
 HEZ327000 Backstein



Serie 2, Einbau-Herd, 60 x 60 cm, Edelstahl HEF010BR0

Backofentyp und Heizart

- Einbauherd mit 5 Beheizungsarten:
- 3D Heißluft Plus, Ober-/Unterhitze 50 °C -, Umluft-Grill, Heißluft sanft, Variabler Großflächengrill
- Elektronische Temperaturregelung von 50 °C - 275 °C
- Garraumvolumen: 66 l

Zubehörträger / Auszugssystem:

- Einschubebenen: 5 Stck
- Teleskop-Auszug, nachrüstbar

Design

- Bedienknebel
- XXL-Backofen mit GranitEmail

Reinigung

- Vollglas-Innentür

Komfort

- Profilgriff
- Schnellaufheizung
- Halogen-Innenbeleuchtung
- Kühlgebläse

Zubehör

- 1 x Universalpfanne, 1 x Kombirost

Umwelt und Sicherheit

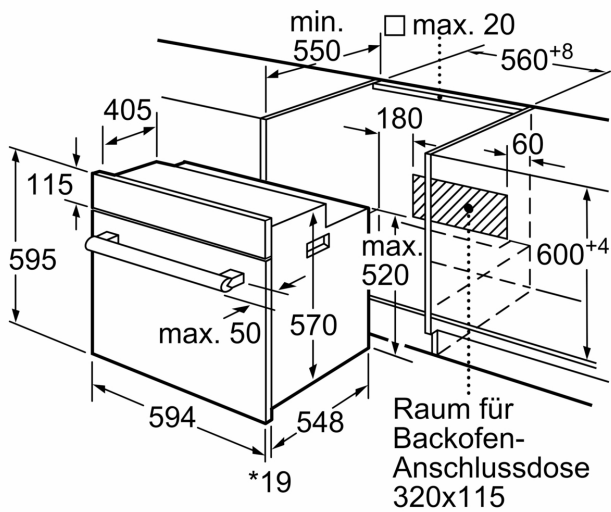
Technische Info:

- ER2x2 ZZ in Herd (2+4)
- Nennspannung: 220 - 240 V
- Gesamtanschlusswert Elektro: 11.1 kW
- Energieeffizienzklasse (gem. EU Nr. 65/2014): A(auf einer Energieeffizienzklassen-Skala von A+++ bis D)
- Energieverbrauch pro Zyklus im konventionellen Modus: 0.98 kWh
- Energieverbrauch pro Zyklus im Umluft-Modus: 0.79 kWh
- Zahl der Garräume: 1
- Wärmequelle: elektrisch
- Innenraumvolumen: 66 l

Maße

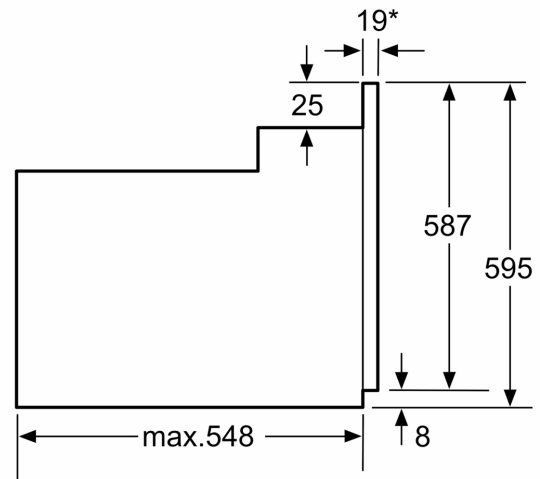
- Gerätemaße (HxBxT): 595 x 594 x 548mm
- Nischenmaße (HxBxT): 604 mm x 560 mm x 550 mm
- „Maße und Einbauhinweise zu diesem Gerät gemäß technischer Zeichnung beachten“

**Serie 2, Einbau-Herd, 60 x 60 cm,
Edelstahl
HEF010BR0**



* 20 mm für Metallfronten

Maße in mm



*Bei Metallfronten 20mm

Maße in mm