

**Serie 2, Einbau-Herd, 60 x 60 cm,  
Edelstahl  
HEA510BR2**



1 x Kombirost, 1 x Universalpfanne

HEZ327000 Backstein, HEZ32WA00 Kabelloses Speisethermometer,  
HEZ530000 2 Universalpfannen, schmales Format, HEZ531010  
Backblech, Keramik antihaft beschichtet, HEZ532010  
Universalpfanne, Keramik antihaft, HEZ538000 1-fach  
Teleskopauszug, ebenenunabhängig, HEZ617000 Pizzaform,  
emailliert, HEZ629070 Air Fry & Grillblech, HEZ631070 Backblech,  
emailliert, HEZ632070 Universalpfanne, emailliert, HEZ633001  
Deckel für Profipfanne, emailliert, HEZ633070 Profi-Pfanne mit Rost,  
emailliert, HEZ634000 Back- und Bratrost, HEZ636000 Glastpfanne,  
HEZ638000 Teleskopüberauszug, ebenenunabhängig, HEZ660050  
Verblendleiste für Sockel, HEZ664000 Back- und Bratrost, Dampf,  
HEZ915003 Glasbräter 5,4 l

Bauform: ..... Einbau  
Integriertes Reinigungssystem: ..... Nein  
Nischenmaße für Installation (H x B x T): .... 600-604 x 560-568 x 550 mm  
Abmessungen des Gerätes (H x B x T): ..... 595x594x548 mm  
Abmessungen des verpackten Gerätes: ..... 675 x 660 x 690 mm  
Material der Blende: .....Edelstahl  
Material der Tür: ..... Glas  
Nettogewicht: ..... 32.4 kg  
Nettovolumen - Backrohr 1: ..... 71 l  
Beheizungsarten: ..... Großflächengrill, Heißluft sanft, Heißluft, Ober-/Unterhitze, Umluftgrill  
Backofenregelung: .....mechanisch  
Anzahl eingebauter Leuchten: ..... 1  
EAN-Nummer: ..... 4242005126071  
Anzahl der Innenräume (2010/30/EC): ..... 1  
Energieeffizienzklasse: .....A  
Energieverbrauch pro Ober-/Unterhitze Zyklus (2010/30/EC): ....0.97 kWh/Zyklus  
Energieverbrauch pro Heißluft-Zyklus (2010/30/EC): 0.81 kWh/Zyklus  
Energieeffizienzindex (2010/30/EC): .....95.3 %  
Anschlusswert: .....11200 W  
Absicherung: .....3\*16 A  
Spannung: ..... 220-240 V  
Frequenz: ..... 50; 60 Hz  
Steckerart: ..... Ohne Stecker (Anschluss durch Elektrofachkraft), Festanschluss  
Integriertes Zubehör: ..... 1 x Kombirost, 1 x Universalpfanne



## Serie 2, Einbau-Herd, 60 x 60 cm, Edelstahl HEA510BR2

---

### Backofentyp und Heizart

- Einbauherd mit 5Beheizungsarten:
- 3D Heißluft Plus, Ober-/Unterhitze 50 °C -, Umluft-Grill, Großflächengrill, Heißluft sanft
- Elektronische Temperaturregelung von 50 °C - 275 °C
- Garraumvolumen: 71 l

### Zubehörträger / Auszugssystem:

- Teleskop-Auszug, nachrüstbar

### Design

- XXL-Backofen mit GranitEmail

### Reinigung

### Komfort

- Schnellaufheizung
- Halogen-Innenbeleuchtung
- Kühlgebläse

### Zubehör

- 1 x Kombirost, 1 x Universalpfanne

### Umwelt und Sicherheit

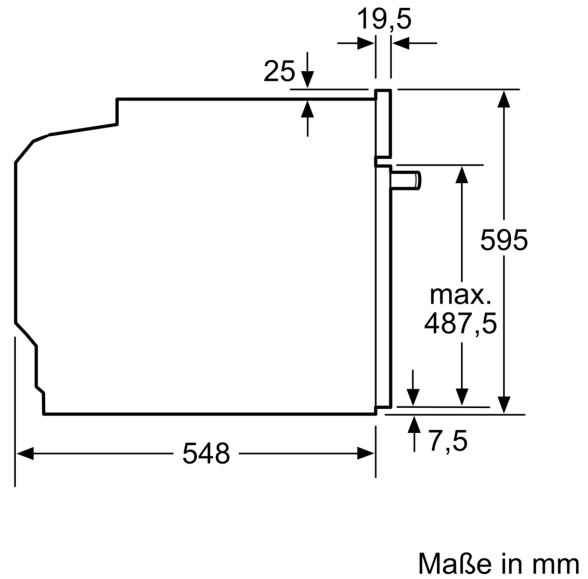
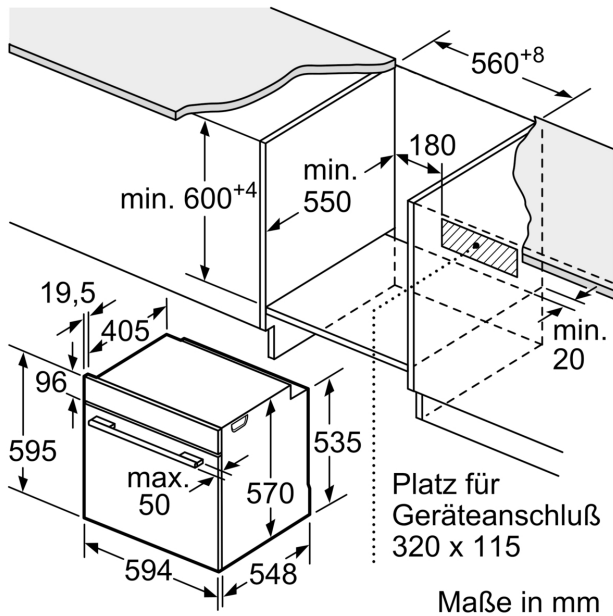
#### Technische Info:

- ER2x2 ZZ in Herd (2+4)
- Nennspannung: 220 - 240 V
- Gesamtanschlusswert Elektro: 11.2 kW
- Energieeffizienzklasse (gem. EU Nr. 65/2014): A(auf einer Energieeffizienzklassen-Skala von A+++ bis D)
- Energieverbrauch pro Zyklus im konventionellen Modus:0.97 kWh
- Energieverbrauch pro Zyklus im Umluft-Modus:0.81 kWh
- Zahl der Garräume: 1 Wärmequelle: elektrisch  
Innenraumvolumen:71 l

### Maße

- Gerätemaße (HxBxT): 595 x 594 x 548mm
- Nischenmaße (HxBxT): 604 mm x 560 mm x 550 mm
- „Maße und Einbauhinweise zu diesem Gerät gemäß technischer Zeichnung beachten“

**Serie 2, Einbau-Herd, 60 x 60 cm,  
Edelstahl  
HEA510BR2**



Einbau mit einem Kochfeld.

