

## Serie 8, Einbau-Backofen, 60 x 60 cm, Edelstahl HBG672BS1



A+



### Integriertes Zubehör

1 x Kombirost, 1 x Universalpfanne

### Sonderzubehör

HEZ327000 Backstein, HEZ530000 2 Universalpfannen, schmales Format, HEZ531010 Backblech, Keramik antihaf beschichtet, HEZ532010 Universalpfanne, Keramik antihaf, HEZ617000 Pizzaform, emailliert, HEZ625071 Grillblech, emailliert, HEZ631070 Backblech, emailliert, HEZ632070 Universalpfanne, emailliert, HEZ633001 Deckel für Profipfanne, emailliert, HEZ633070 Profi-Pfanne, emailliert, HEZ634000 Back- und Bratrost (Standard), HEZ635000 Grillset, HEZ636000 Glaspfanne, HEZ638170 Teleskop-Vollauszug 1-fach, pyrolysef., HEZ638270 Teleskop-Vollauszug 2-fach, pyrolysef., HEZ638370 Teleskop-Vollauszug 3-fach, pyrolysef., HEZ660050 Verblendleiste für Sockel, HEZ664000 Back- und Bratrost (Dampf), HEZ915003 Glasbräter 5,4 l, HEZG0AS00 Anschlusskabel 3m

- **4D Heißluft:** gleichmäßige Hitze für perfekte Ergebnisse – auf allen Ebenen.
- **AutoPilot 10:** jedes Gericht gelingt perfekt durch 10 voreingestellte Automatikprogramme.
- **TFT-Display:** einfach zu bedienen dank Bedienring mit Klartext und Symbolen.
- **Pyrolyse:** kein Putzaufwand dank automatischer Selbstreinigung.

### Technische Daten

Bauform:	Einbau
Integriertes Reinigungssystem:	Pyrolytisch
Min. Nischenmaße für Installation (H x B x T):	...585-595 x 560-568 x 550 mm
Abmessungen des Gerätes:	595 x 594 x 548 mm
Abmessungen des verpackten Gerätes:	670 x 670 x 680 mm
Material der Blende:	Edelstahl
Material der Tür:	Glas
Nettogewicht:	36.4 kg
Nettovolumen - Backrohr 1:	71 l
Beheizungsarten:	4D-Heißluft, Auftauen, Großflächengrill, Heißluft-Eco, Ober-/Unterhitze, Ober-/Unterhitze ECO, Pizzastufe, Umluftgrill
Backofenregelung:	elektronisch
Anzahl eingebauter Leuchten:	1
Länge Anschlusskabel:	120.0 cm
EAN-Nummer:	4242002808741
Anzahl der Innenräume (2010/30/EC):	1
Energieeffizienzklasse:	A+
Energieverbrauch pro Ober-/Unterhitze Zyklus (2010/30/EC):	...0.87 kWh/Zyklus
Energieverbrauch pro Heißluft-Zyklus (2010/30/EC):	0.69 kWh/Zyklus
Energieeffizienzindex (2010/30/EC):	...81.2 %
Anschlusswert:	...3600 W
Absicherung:	16 A
Spannung:	220-240 V
Frequenz:	60; 50 Hz
Steckerart:	Schuko-/Gardy.m.Erdung
Integriertes Zubehör:	1 x Kombirost, 1 x Universalpfanne



4 242002 808741

## Serie 8, Einbau-Backofen, 60 x 60 cm, Edelstahl HBG672BS1

---

### **Komfort**

- Programme
- IC6\_CBO\_61
- Elektronik-Uhr
- Elektronische Temperaturregelung von 30 °C - 300 °C
- Halogen-Innenbeleuchtung, Backofenbeleuchtung Comfort (abschaltbar)

### **Backofentyp und Heizart**

- Backofen mit 8 Beheizungsarten:
- 4D-Heißluft, Heißluft ECO, Ober-/Unterhitze 50 °C -, Ober-/Unterhitze ECO, Umluft-Grill, Großflächengrill, Pizzastufe, Auftauen
- Schnellaufheizung
- Garraumvolumen: 71 l

### **Zubehörträger / Auszugssystem:**

### **Reinigung**

- Selbstreinigungs-Technik (Pyrolyse)

### **Design**

### **Umwelt und Sicherheit**

- Türverriegelung mechanisch
- Kindersicherung Türverriegelung bei Pyrolysebetrieb
- Sicherheitsabschaltung Restwärmeanzeige Starttaste
- Türkontaktschalter

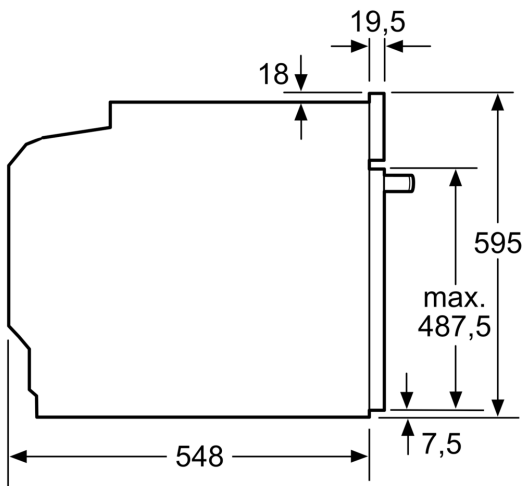
### **Zubehör**

- 1 x Universalpfanne, 1 x Kombirost

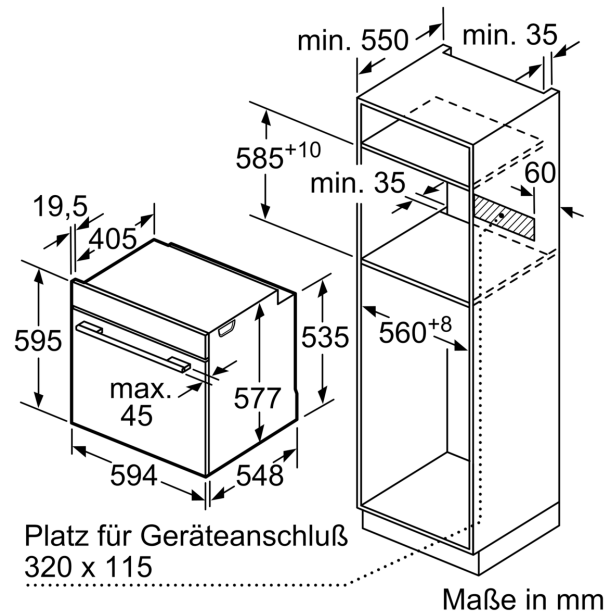
### **Technische Info:**

- Gerätemaße (HxBxT): 595 x 594 x 548mm
- Nischenmaße (HxBxT): 595 mm x 560 mm x 550 mm
- Länge Netzkabel: 120 cm
- Gesamtanschlusswert Elektro: 3.6 kW
- Nennspannung: 220 - 240 V
- „Maße und Einbauhinweise zu diesem Gerät gemäß technischer Zeichnung beachten“

**Serie 8, Einbau-Backofen, 60 x 60  
cm, Edelstahl  
HBG672BS1**



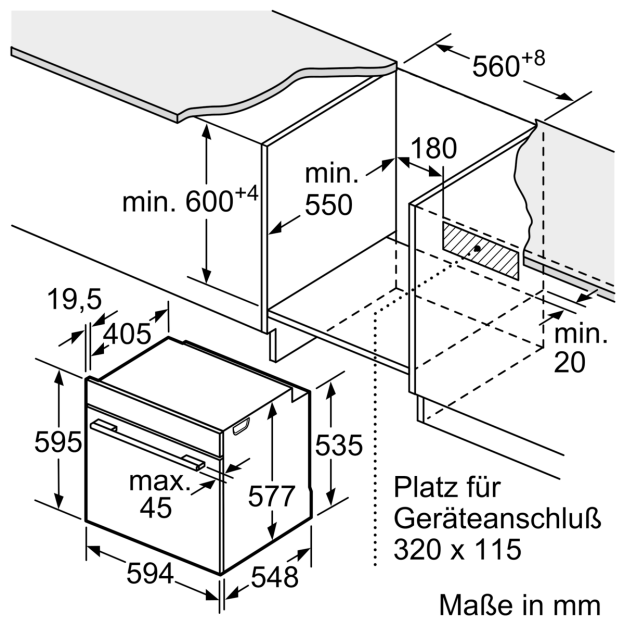
Maße in mm



Maße in mm

Wird das Gerät unter einem Kochfeld eingebaut, muss folgende Arbeitsplattenstärke (ggf. inkl. Unterkonstruktion) beachtet werden.

Kochfeld-Typ	min. Arbeitsplattenstärke	
	aufgesetzt	flächenbündig
Induktionskochfeld	37 mm	38 mm
Vollflächen-Induktionskochfeld	47 mm	48 mm
Gaskochfeld	30 mm	38 mm
Elektrokochfeld	27 mm	30 mm



Maße in mm