

**Serie | 6, Einbau-Backofen, 60 x 60 cm, Edelstahl
HBA5784S0**



A



Integriertes Zubehör

1 x Kombirost
1 x Universalpfanne

Zusätzlich erhältliches Zubehör

HEZ317000 Pizzaform, emailliert, grau, HEZ327000 Backstein, HEZ531000 Backblech, emailliert, grau, HEZ531010 Backblech, Keramik antihaf beschichtet, HEZ532000 Universalpfanne, emailliert, grau, HEZ532010 Universalpfanne, Keramik antihaf, HEZ538000 1-fach Teleskopauszug, ebenenunabhängig, HEZ634000 Back- und Bratrost (Standard), HEZ638200 Teleskop-Vollauszug 2-fach, HEZ638300 Teleskop-Vollauszug 3-fach, HEZ660050 Verblendleiste für Sockel, HEZ915003 Glasbräter 5,4 l, HEZG0AS00 Anschlusskabel 3m

Der Einbaubackofen mit AutoPilot: bereitet Ihre Speisen automatisch perfekt zu.

- **3D-Heißluft:** gleichmäßige Hitze für perfekte Ergebnisse auf bis zu drei Ebenen.
- **Weißer LCD-Display-Steuerung:** einfach zu bedienen durch direkten Zugriff auf Zusatzfunktionen, Temperaturempfehlung und Temperaturanzeige.
- **Versenkknobel:** für eine leicht zu reinigende Front und ein elegantes Design.
- **Pyrolyse:** kein Putzaufwand dank automatischer Selbstreinigung.

Technische Daten

Frontfarbe : Edelstahl

Bauform : Eingebaut

Integriertes Reinigungssystem : Pyrolytisch+Hydrolytisch

Nischenmaße (H x B x T) : 585-595 x 560-568 x 550 mm

Abmessungen des Gerätes : 595 x 594 x 548 mm

Abmessungen des verpackten Gerätes : 675 x 690 x 660 mm

Material der Blende : Edelstahl

Material der Tür : Glas

Nettogewicht : 38,180 kg

Nettovolumen - Backrohr 1 : 71 l

Beheizungsarten : Auftauen, Großflächengrill, Heißluft, Heißluft

sanft, Ober-/Unterhitze, Pizzastufe, Sanftgaren, Umluftgrill,

Unterhitze, Warmhalten

Material 1. Backrohr : Andere

Backofenregelung : elektronisch

Anzahl eingebauter Leuchten : 1

Approbationszertifikate : CE, VDE

Länge Anschlusskabel : 120 cm

EAN-Nummer : 4242005029006

Anzahl der Innenräume (2010/30/EC) : 1

Energieeffizienzklasse (2010/30/EC) : A

Energieverbrauch pro Ober-/Unterhitze Zyklus (2010/30/EC) :

1,02 kWh/Zyklus

Energieverbrauch pro Heißluft-Zyklus (2010/30/EC) : 0,81 kWh/

Zyklus

Energieeffizienzindex (2010/30/EC) : 95,3 %

Anschlusswert : 3600 W

Absicherung : 16 A

Spannung : 220-240 V

Frequenz : 50; 60 Hz

Steckerart : Schuko-/Gardym.Erdung



4 242005 029006

Serie | 6, Einbau-Backofen, 60 x 60 cm, Edelstahl HBA5784S0

Der Einbaubackofen mit AutoPilot: bereitet Ihre Speisen automatisch perfekt zu.

Backofentyp und Heizart

- Backofen mit 10 Beheizungsarten:
3D Heißluft, Ober-/Unterhitze, Umluftgrill, Großflächengrill, Pizzastufe, Unterhitze, Sanftgaren, Auftauen, Warmhalten, Heißluft sanft
- Temperaturregelung von 30 °C - 275 °C
- Garraumvolumen: 71 l

Zubehörträger / Auszugssystem:

- Einschubebenen: 5
- 3-fach Teleskopauszug, davon ein 1fach-Teleskopauszug, ebenenunabhängig

Design

- Drehknebel, Runde Bedienknebel, Versenkknebel
- XXL-Backofen mit GranitEmail

Reinigung

- Selbstreinigungs-Technik (Pyrolyse)
- Reinigungsunterstützung
- Vollglas-Innentür

Komfort

- Bedienung mit LCD-Display
- Elektronikuhr
- Optische Aufheizkontrolle
Temperaturvorschlag
Autostart
AutoPilot
- AutoPilot 30 Programme
- Backofengriff aus Aluminium
- AutoPilot
- Schnellaufheizung
- Backofenbeleuchtung abschaltbar, Halogen-Innenbeleuchtung
- Kühlgebläse

Zubehör

- 1 x Kombirost, 1 x Universalpfanne

Umwelt und Sicherheit

- Sehr geringe Türtemperatur
- Niedrige Türtemperatur während der pyrolytischen Reinigung
- Kindersicherung
Türverriegelung bei Pyrolysebetrieb
Sicherheitsabschaltung
Restwärmeanzeige

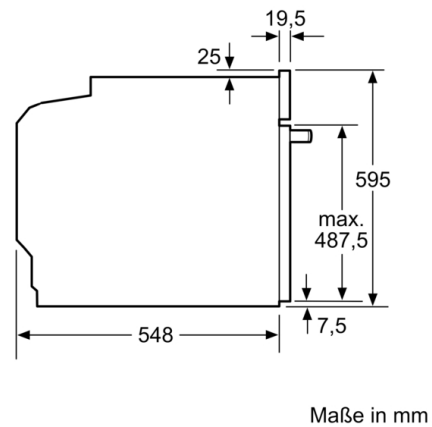
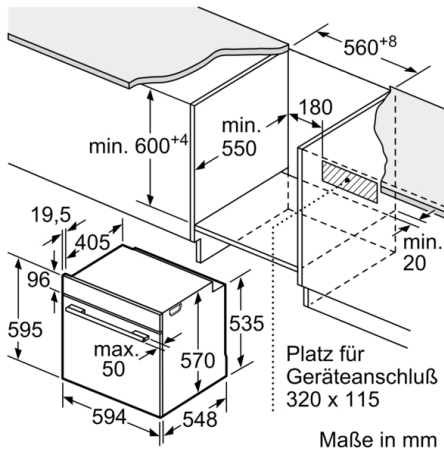
Technische Info:

- Länge des Anschlusskabels: 120 cm
- Nennspannung: 220 - 240 V
- Gesamtanschlusswert Elektro: 3.6 kW
- Energieeffizienzklasse (gem. EU Nr. 65/2014): A (auf einer Energieeffizienzklassen-Skala von A+++ bis D)
Energieverbrauch pro Zyklus im konventionellen Modus: 1.02 kWh
Energieverbrauch pro Zyklus im Umluft-Modus: 0.81 kWh
Zahl der Garräume: 1
Wärmequelle: elektrisch
Innenraumvolumen: 71 l

Maße

- Gerätemaße (HxBxT): 595 x 594 x 548 mm
- Nischenmaße (HxBxT): 595 mm x 560 mm x 550 mm
- „Maße und Einbauhinweise zu diesem Gerät gemäß technischer Zeichnung beachten“
- Wir empfehlen Ihnen, Komplementär-Produkte innerhalb der Produktserie Serie 6 zu wählen, um die bestmögliche Einbausituation Ihrer Einbaugeräte zu gewährleisten.

**Serie | 6, Einbau-Backofen, 60 x 60 cm,
Edelstahl
HBA5784S0**



Einbau mit einem Kochfeld.

