

**Serie 6, Unterbau-Gefrierschrank,
82 x 59.8 cm, Flachscharnier mit
Softeinzug
GUD15ADF0**



Integriertes Zubehör

1 x Eismwürfelschale

Zusätzlich erhältlich Zubehör

KFZ10AX0 : Türfront mit Alu-Dekorrahmen

KUZ20SX0 : Vorsatztür, Edelstahl

**Der Gefrierschrank mit 3 transparenten
Gefrierfächern u. SuperGefrieren:
gefriert Ihre neu eingelegten Waren noch
schneller.**

- **Super Freezing:** Schützt gefrorene Lebensmittel vor dem Auftauen.

Technische Daten

Energieeffizienzklasse (EU 2017/1369): F

Durchschnittlicher Energieverbrauch in Kilowattstunden pro Jahr (kWh/a): 224 kWh/Jahr

Summe der Volumen der Tiefkühlfächer: 106 l

Luftschallemissionen: 38 dB(A) re 1 pW

Luftschallemissionsklasse: C

Thermometer-Gefierteil: Analog

Beleuchtung: Nein

Produktkategorie: Gefrierschrank

Bauform: Eingebaut

Dekorrahmen/ - platte: Möglich mit Zubehör

Frostfree System: Nein

Gerätehöhe: 820 mm

Gerätebreite: 598 mm

Gerätetiefe: 548 mm

Abmessungen des verpackten Gerätes: 890 x 620 x 670 mm

Nettogewicht: 37,1 kg

Bruttogewicht: 40,0 kg

Anschlusswert: 90 W

Absicherung: 10 A

Frequenz: 50 Hz

Länge Anschlusskabel: 230,0 cm

Türanschlag: Rechts wechselbar

Abtauvorgang: manuell

Warnsignal bei Fehlfunktion: akustisch und visuell

Türverriegelung: Nein

Anzahl Auszüge (Stck): 3

Anzahl Gefrierfächer mit Klappen (Stck): 0

EAN-Nummer: 4242005126613

Marke: Bosch

Internationale Bestellbezeichnung: GUD15ADF0

Produktkategorie: Gefrierschrank

Mitgeliefertes Zubehör: 1 x Eismwürfelschale



Serie 6, Unterbau-Gefrierschrank, 82 x 59.8 cm, Flachscharnier mit Softeinzug GUD15ADF0

Der Gefrierschrank mit 3 transparenten Gefriergutschubladen u. SuperGefrieren: gefriert Ihre neu eingelegten Waren noch schneller.

SONDERZUBEHÖR

- KFZ10AX0, KUZ20SX0

Leistung und Verbrauch

- Energieeffizienzklasse: F
- Nutzinhalt gesamt: 106 l
- Nutzinhalt Kühlfächer: 0 l
- Nutzinhalt Tiefkühlfächer: 106 l
- Gefriervermögen in 24 Std.: 7.4 kg
- Energieverbrauch / Jahr: 224 kWh/a
- Klimaklasse: SN-T
- SuperGefrieren: ja
- Geräuscheffizienzklasse / Geräusch-Wert: C / 38 dB
- Lagerzeit bei Störung : 10 h

Design

- Kombinierbar zur Kühl-Gefrier-Kombination mit einem integrierbaren Kühlschranks

Komfort und Sicherheit

- Flachscharnier
- Drehwähler für Temperaturregelung
- Optisches und akustisches Warnsignal bei Temperaturanstieg
- Super-Gefrieren

Gefrierteil

- 3 transparente Gefriergut-Schubladen

Maße

- Gerätegröße (H x B x T): 82.0 cm x 59.8 cm x 54.8 cm
- Nischengröße (H x B x T): 82.0 cm x 60.0 cm x 55.0 cm

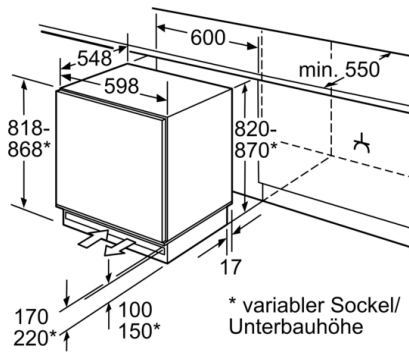
Technische Informationen

- Türanschlag rechts, wechselbar
- Anschlusswert: 90 W
- 220 - 240 V

Zubehör

- 1 x Eiswürfelschale

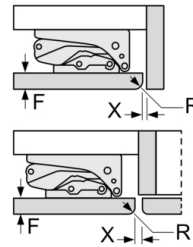
Serie 6, Unterbau-Gefrierschrank, 82 x 59.8 cm, Flachscharnier mit Softeinzug GUD15ADF0



Platz für elektrischen Anschluß seitlich rechts oder links neben dem Gerät.
Be- und Entlüftung im Sockel.

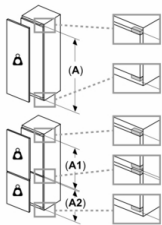
Maße in mm

Maße in mm
Empfehlung Spaltmaße für Flachscharnier



F	R	X
16-19	0-3	2,5
20	0-1	3
	2-3	2,5
21	0-1	3
	2-3	2,5
22	0	4
	1	3,5
	2-3	3

Die in der Tabelle empfohlenen Spaltmasse sind einzuhalten, um eine kollisionsfreie Öffnung der Gerätetüre zu gewährleisten und Beschädigungen am Küchenmöbel zu vermeiden.



Maximal zulässiges Gewicht der Möbelfronten

Montierte Möbelfronten, die das zulässige Gewicht überschreiten, können zu Beschädigungen und zu Funktionsbeeinträchtigungen der Scharniere führen

Δ Gewicht

A: Gerätetürhöhe inklusive Scharniere in mm

B: Ungedämpftes Scharnier, Möbelfront in kg

C: Gedämpftes Scharnier, Möbelfront in kg

D: Zusätzliche mögliche Last in kg mit Schwerlastsatz

A	B	C	D
1500-1750	22	22	B+5 / C+5
720-1400	19	19	
A1	15	19	
A2	15	19	