

**Serie 4, 71.2 x 55.8 cm,  
Flachscharnier  
GIV11AFE0**



1 x Eiswürfelschale

KFZ10AX0 Türfront mit Alu-Dekorrahmen  
KUZ20SX0 Vorsatztür, Edelstahl

**Der Gefrierschrank mit 3 transparenten  
Gefriergutschubladen u. SuperGefrieren:  
gefriert Ihre neu eingelegten Waren noch  
schneller.**

- **Low Frost:** weniger Eisbildung, weniger Abtauen – spart Arbeit und ist energieeffizient.
- **Warnsignal mit Ton oder Licht, wenn die Tür nicht geschlossen ist oder ein Fehler auftritt.**

Energieeffizienzklasse: ..... E  
 Durchschnittlicher Energieverbrauch in Kilowattstunden pro Jahr  
 (kWh/a): ..... 167 kWh/Jahr  
 Volumen des Gefrierbereichs: ..... 72 l  
 Geräuschwert: ..... 36 dB(A) re 1pW  
 Geräusch-Effizienzklasse: ..... C  
 Thermometer-Gefrierteil: ..... Ohne  
 Beleuchtung: ..... Nein  
 Produktkategorie: ..... Gefrierschrank  
 Bauform: ..... Einbau  
 Dekorrahmen/ - platte: ..... Nicht möglich  
 Frostfree System: ..... Nein  
 Gerätehöhe: ..... 712 mm  
 Gerätebreite: ..... 558 mm  
 Gerätetiefe: ..... 545 mm  
 Nischenmaße für Installation (H x B x T): ..... 720 x 560 x 550 mm  
 Abmessungen des verpackten Gerätes: ..... 790 x 620 x 640 mm  
 Nettogewicht: ..... 35.9 kg  
 Bruttogewicht: ..... 38.3 kg  
 Anschlusswert: ..... 90 W  
 Absicherung: ..... 10 A  
 Frequenz: ..... 50 Hz  
 Länge Anschlusskabel: ..... 230.0 cm  
 Türanschlag: ..... Rechts wechselbar  
 Auftauen: ..... manuell  
 Warnsignal bei Fehlfunktion: ..... Sichtbar und hörbar  
 Türverriegelung: ..... Nein  
 Anzahl Auszüge (Stck): ..... 3  
 Anzahl Gefrierfächer mit Klappen (Stck): ..... 0  
 EAN-Nummer: ..... 4242005126552  
 Marke: ..... Bosch  
 Internationale Bestellbezeichnung: ..... GIV11AFE0  
 Produktkategorie: ..... Gefrierschrank  
 Integriertes Zubehör: ..... 1 x Eiswürfelschale



**Serie 4, 71.2 x 55.8 cm,  
Flachscharnier  
GIV11AFE0**

**Der Gefrierschrank mit 3 transparenten  
Gefriergutschubladen u. SuperGefrieren:  
gefriert Ihre neu eingelegten Waren noch  
schneller.**

---

**SONDERZUBEHÖR**

- KFZ10AX0, KUZ20SX0

**Leistung und Verbrauch**

- Energieeffizienzklasse: E
- Nutzinhalt gesamt: 72 l
- Nutzinhalt Kühlfächer: 0 l
- Nutzinhalt Tiefkühlfächer: 72 l
- Gefriervermögen in 24 Std.: 4.4 kg
- Energieverbrauch / Jahr: 167 kWh/a
- Klimaklasse: SN-T
- Super Gefrieren: ja
- Geräuscheffizienzklasse / Geräusch-Wert: C / 36 dB
- Lagerzeit bei Störung : 13 h

**Komfort und Sicherheit**

- LowFrost - geringere Eisbildung, schnelleres Abtauen
- Flachscharnier
- Elektronische Temperaturregelung über LED ablesbar
- Akustischer Alarm, Optische Warnanzeige bei Temperaturanstieg im Gefrierteil

**Gefrierteil**

- 3 transparente Gefriergut-Schubladen

**Technische Information**

- Türanschlag rechts, wechselbar
- Anschlusswert: 90 W
- 220 - 240 V

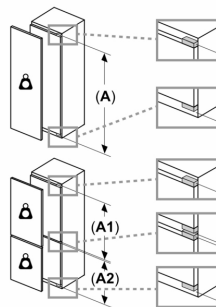
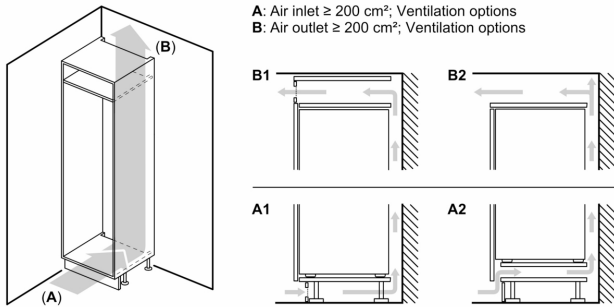
**Maße**

- Nischenmaße (H x B x T): 72.0 cm x 56.0 cm x 55.0 cm
- Gerätemaße ( H x B x T): 71.2 cm x 55.8 cm x 54.5 cm

**Zubehör**

- 1 x Eiswürfelschale

**Serie 4, 71.2 x 55.8 cm,  
Flachscharnier  
GIV11AFE0**



**Maximal zulässiges Gewicht der Möbelfronten**

Montierte Möbelfronten, die das zulässige Gewicht überschreiten, können zu Beschädigungen und zu Funktionsbeeinträchtigungen der Scharniere führen

$\Delta$  Gewicht

A: Gerätetürhöhe inklusive Scharniere in mm

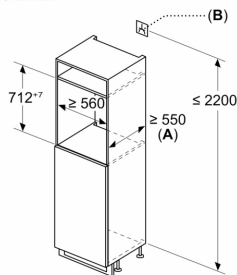
B: Ungedämpftes Scharnier, Möbelfront in kg

C: Gedämpftes Scharnier, Möbelfront in kg

D: Zusätzliche mögliche Last in kg mit Schwerlastsatz

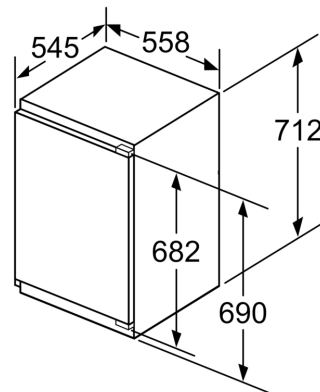
A	B	C	D
1500-1750	22	22	
720-1400	19	19	B+5 / C+5
A1	15	19	
A2	15	19	

Maße in mm

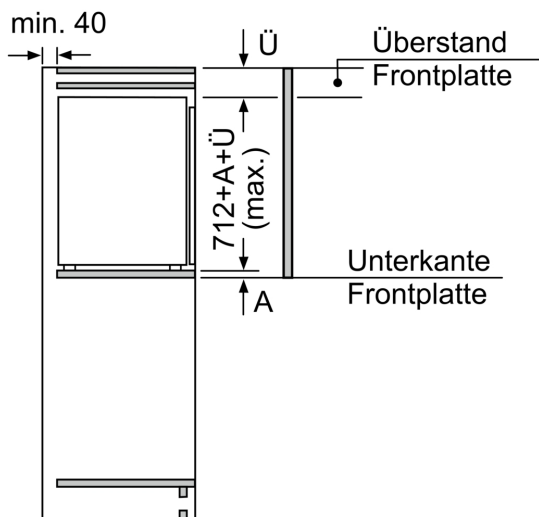


A:  $\geq 560 \text{ mm}$  (empfohlen)

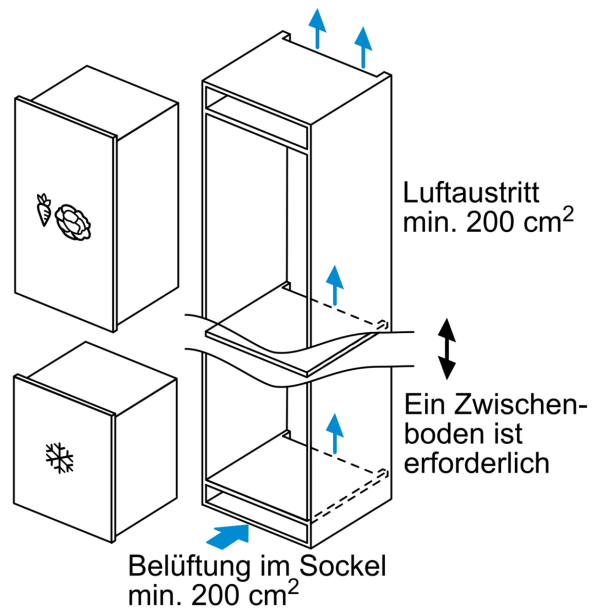
B: Steckdose



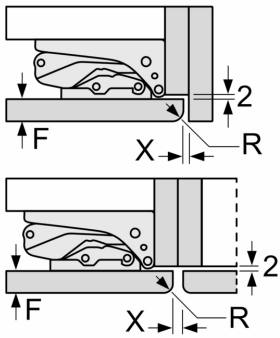
Maße in mm



Maße in mm



Maße in mm  
Empfehlung Spaltmaße für Flachscharnier



F	R	X
16-19	0-3	2,5
20	0-1	3
	2-3	2,5
21	0-1	3
	2-3	2,5
22	0	4
	1	3,5
	2-3	3

Die in der Tabelle empfohlenen Spaltmasse sind einzuhalten, um eine kollisionsfreie Öffnung der Gerätetüre zu gewährleisten und Beschädigungen am Küchenmöbel zu vermeiden.